



**PREFEITURA MUNICIPAL DE BOA VISTA**  
**(UASG: 980301)**

**SECRETARIA MUNICIPAL DE LICITAÇÕES E COMPRAS - SMLIC**

---

**EDITAL DE PREGÃO ELETRÔNICO N°. 90005/2024 – REGISTRO DE PREÇOS**  
**PROCESSO N°. 030747/2023 – SMST**

**OBJETO: AQUISIÇÃO DE GRUPOS FOCAIS SEMAFÓRICOS, SEMÁFOROS PARA PEDESTRES E BOTOEIRAS, PARA SEREM INSTALADOS NA CIDADE DE BOA VISTA – RR, PARA ATENDER AS NECESSIDADES DA SECRETARIA MUNICIPAL DE SEGURANÇA URBANA E TRÂNSITO – SMST.**

**VALOR TOTAL ESTIMADO DA CONTRATAÇÃO:**

**R\$ 971.518,00 (NOVECENTOS E SETENTA E UM MIL, QUINHENTOS E DEZOITO REAIS).**

**Data do Pregão e Horário da Disputa de Preços:**

**11/06/2024 às 09:30 horas (horário de Brasília (DF))**

**Critério de Julgamento das Propostas:**

**Menor Preço por Item**

**Modo De Disputa:**

**Aberto**

**Demais Informações:**

**E-mail: [pregao.pmbv@prefeitura.boavista.br](mailto:pregao.pmbv@prefeitura.boavista.br)**

**Contato Telefônico: (95) 3621-1755/1770**



**PREFEITURA MUNICIPAL DE BOA VISTA**

**(UASG: 980301)**

**SECRETARIA MUNICIPAL DE LICITAÇÕES E COMPRAS - SMLIC**

---

---

**PREÂMBULO**

---

---

O **MUNICÍPIO DE BOA VISTA – RR**, doravante denominado simplesmente **MUNICÍPIO**, inscrito no C.G.C./MF sob o nº 05.943.030/0001 – 55, com sede no Palácio 9 de Julho, situada na rua General Penha Brasil nº 1011, nesta cidade, torna pública a realização da licitação, na modalidade **PREGÃO, na forma ELETRÔNICA, para REGISTRO DE PREÇOS**, cujo critério de julgamento das propostas será: **MENOR PREÇO por ITEM**, a ser realizada as **09:30 horas** (Horário de Brasília), no dia **11/06/2024**, regida pela Lei Federal nº 14.133/2021, pela Lei Complementar nº 123/2006, pelo Decreto Federal nº 10.024/2019, pelo Decreto Municipal nº 162/2023, pela IN SEGES/ME nº 73/2022 (quando a licitação envolver recursos federais oriundos de transferências voluntárias), e demais condições fixadas neste instrumento convocatório.

**ESTA LICITAÇÃO SERÁ REALIZADA COM RESERVA DE COTA DE ATÉ 7% (SETE POR CENTO) DO OBJETO, PARA AS MICROEMPRESAS E EMPRESAS DE PEQUENO PORTE, CONFORME DISPOSTO NO ART. 48, INCISO III, DA LEI COMPLEMENTAR Nº 123/2006, COM REDAÇÃO DADA PELA LEI COMPLEMENTAR Nº 147/2014. CONFORME CONSTA NO ITEM 1.5 DO TERMO DE REFERÊNCIA ANEXO I DO EDITAL.**

---

---

**1 – DISPOSIÇÕES PRELIMINARES**

---

---

**1.1** – O Pregão será realizado em sessão pública, por meio de sistema eletrônico, mediante condições de segurança – criptografia e autenticação – em todas as suas fases.

**1.2** – A licitação será conduzida pelo (a) Pregoeiro(a) do Município de Boa Vista/RR, o(a) Sr(a)**Joana Dárc Rabelo**, designado pelo **Decreto n.º 0455/P-2023, publicado no DOM Nº 5830 de 22/ 03/ 2023** com o auxílio da equipe de apoio **André Nóbrega Ferreira Lima e José Wicleber Leal Castro**, ambos designados pelo(s) **Decreto n.º 004 – E/2024, publicado no DOM nº6028, de 18/01/2024**, mediante a inserção e monitoramento de dados gerados ou transferidos, por meio de Sistema Eletrônico [www.gov.br/compras](http://www.gov.br/compras).

---

---

**2 – OBJETO**

---

---

**2.1** O objeto da presente licitação é **AQUISIÇÃO DE GRUPOS FOCAIS SEMAFÓRICOS, SEMÁFOROS PARA PEDESTRES E BOTOEIRAS, PARA SEREM INSTALADOS NA CIDADE DE BOA VISTA – RR, PARA ATENDER AS NECESSIDADES DA SECRETARIA MUNICIPAL DE SEGURANÇA URBANA E TRÂNSITO – SMST**, conforme condições, quantidades e exigências estabelecidas no Termo de Referência e seus anexos.

**2.2** A licitação será dividida **em itens**, conforme tabela constante do Termo de Referência, facultando-se ao licitante a participação em quantos itens forem de seu interesse.

---

---

**3 – ÁREA SOLICITANTE**

---

---

Secretaria Municipal Segurança Urbana e Trânsito – SMST



## PREFEITURA MUNICIPAL DE BOA VISTA

(UASG: 980301)

### SECRETARIA MUNICIPAL DE LICITAÇÕES E COMPRAS - SMLIC

---

---

#### 4 – CONSULTAS, ESCLARECIMENTOS E IMPUGNAÇÕES AO EDITAL

---

---

4.1 – Cópia deste instrumento convocatório estará disponível nos sítios eletrônicos: [www.gov.br/compras](http://www.gov.br/compras); <http://transparencia.boavista.rr.gov.br/licitacoes>; e [www.gov.br/pncp](http://www.gov.br/pncp).

4.1.1 – Os licitantes e demais interessados deverão acompanhar o andamento da licitação e as devidas publicações nos sítios eletrônicos: [www.gov.br/compras](http://www.gov.br/compras) e [www.gov.br/pncp](http://www.gov.br/pncp); no Diário Oficial da União (DOU); no Diário Oficial do Município de Boa Vista (DOM); e no Jornal Folha de Boa Vista <https://www.folhabv.com.br>; quando for o caso, com vista a possíveis alterações e avisos.

4.2 – Qualquer pessoa é parte legítima para IMPUGNAR este Edital por irregularidade na aplicação da Lei nº 14.133/2021 ou para solicitar ESCLARECIMENTO sobre seus termos, devendo **protocolar o pedido até 3 (três) dias úteis antes da data da abertura do certame**, de forma eletrônica, por meio do endereço eletrônico: [pregao.pmbv@prefeitura.boavista.br](mailto:pregao.pmbv@prefeitura.boavista.br).

4.2.1- A inobservância do prazo legal citado no subitem 4.2 decairá o direito de impugnação e do pedido de esclarecimentos aos termos deste edital.

4.3 - A **resposta** à impugnação ou ao pedido de esclarecimento será divulgado no sítio eletrônico, Diário Oficial do Município – DOM e, no Jornal Folha de Boa Vista e quadro informativo do **sistema compras.gov.br**, no prazo **de até 3 (três) dias úteis**, limitado ao último dia útil anterior à data da abertura do certame.

4.4 – As impugnações e pedidos de esclarecimentos não suspendem os prazos previstos no certame.

4.4.1 – A concessão de efeito suspensivo à impugnação é medida excepcional e deverá ser motivada pelo(a) Pregoeiro(a), nos autos do processo de licitação.

4.5 – Quando o pedido de impugnação ou de esclarecimento tratar-se especificamente de temas alheios a competência do(a) Pregoeiro(a), ou seja, temas quanto as especificações técnicas ou vinculados ao Termo de Referência, este poderá encaminhar o referido pedido à Secretaria Demandante para que o mesmo se pronuncie acerca do questionamento, devendo respondê-lo no prazo preestabelecido. Caso não o faça, o certame será suspenso **Sine-Die**, até que os questionamentos sejam sanados.

4.6 – Acolhido o pedido de impugnação contra o ato convocatório, será designada nova data para a realização do certame.

4.7 – O Município não se responsabilizará pelas impugnações e pedidos de esclarecimentos que forem apresentados em endereços diversos dos indicados no **subitem 4.2** deste edital, e que por esta razão não foram apresentados dentro do prazo legal.

---

---

#### 5 – DA PARTICIPAÇÃO NA LICITAÇÃO

---

---

5.1 – Poderão participar desta licitação: pessoa jurídica; Profissionais organizados sob a forma de Cooperativa, nos termos do artigo 16, da Lei nº 14.1333/2021; Microempresas - ME e Empresas de Pequeno Porte – EPP, que se enquadrem nos termos do art. 3º da Lei Complementar nº 123/06 e suas alterações; do ramo pertinente ao objeto licitado e que estejam previamente credenciados no Sistema de Cadastramento Unificado de Fornecedores - SICAF e no Sistema de Compras do Governo Federal ([www.gov.br/compras](http://www.gov.br/compras));



## PREFEITURA MUNICIPAL DE BOA VISTA

(UASG: 980301)

### SECRETARIA MUNICIPAL DE LICITAÇÕES E COMPRAS - SMLIC

**5.1.1** – Será admitida a participação de empresas em recuperação judicial, desde que amparadas em certidão emitida pela instância judicial competente afirmando que a respectiva está apta econômica e financeiramente a participar de procedimento licitatório;

**5.1.2** – Os interessados deverão atender às condições exigidas no cadastramento no Sicaf até o terceiro dia útil anterior à data prevista para recebimento das propostas.

**5.1.3** – O licitante responsabiliza-se exclusiva e formalmente pelas transações efetuadas em seu nome, assume como firmes e verdadeiras suas propostas e seus lances, inclusive os atos praticados diretamente ou por seu representante, excluída a responsabilidade do provedor do sistema ou do órgão ou entidade promotora da licitação por eventuais danos decorrentes de uso indevido das credenciais de acesso, ainda que por terceiros.

**5.1.4** – É de responsabilidade do cadastrado conferir a exatidão dos seus dados cadastrais nos Sistemas relacionados no item anterior e mantê-los atualizados junto aos órgãos responsáveis pela informação, devendo proceder, imediatamente, à correção ou à alteração dos registros tão logo identifique incorreção ou aqueles se tornem desatualizados.

**5.1.5** – A não observância do disposto no **subitem 5.1.4** poderá ensejar desclassificação no momento da habilitação.

**5.1.6** - Será concedido tratamento favorecido e diferenciado para as sociedades cooperativas mencionadas no artigo 16 da Lei nº 14.133, de 2021, para o agricultor familiar, o produtor rural pessoa física e para o microempreendedor individual - MEI, nos limites previstos da Lei Complementar nº 123, de 2006 e do Decreto n.º 8.538, de 2015.

**5.1.7** - Será concedido tratamento diferenciado e favorecido para as Microempresas - ME Empresas de Pequeno Porte-EPP, conforme as disposições constantes na Lei Complementar nº 123, de 2006 e do Decreto n.º 8.538, de 2015, desde que observado:

**a)** se o valor estimado da licitação não ultrapassa a receita bruta máxima admitida para fins de enquadramento como Empresa de Pequeno Porte- EPP (art.4º, inciso II, da Lei nº 14.133/2021);

**b)** se as Empresas de Pequeno Porte - EPP, no ano-calendário de realização da licitação, ainda não tenham celebrado contratos com a Administração Pública cujos valores somados extrapolem a receita bruta máxima admitida para fins de enquadramento como Empresa de Pequeno Porte-EPP (art.4º, §2º, da Lei nº 14.133/2021).

**5.1.7.1** - Nas contratações com prazo de vigência superior a 1 (um) ano, será considerado o valor anual do contrato na aplicação dos limites previstos nas alíneas “a” e “b”, do item 5.1.7.

**5.2 – Não poderá participar da presente licitação empresa:**

**a)** aquele que não atenda às condições deste Edital e seu(s) anexo(s);

**b)** autor do anteprojeto, do projeto básico ou do projeto executivo, pessoa física ou jurídica, quando a licitação versar sobre serviços ou fornecimento de bens a ele relacionados;

**c)** empresa, isoladamente ou em consórcio, responsável pela elaboração do projeto básico ou do projeto executivo, ou empresa da qual o autor do projeto seja dirigente, gerente, controlador, acionista ou detentor de mais de 5% (cinco por cento) do capital com direito a voto, responsável técnico ou subcontratado, quando a licitação versar sobre serviços ou fornecimento de bens a ela necessários;

**d)** pessoa física ou jurídica que se encontre, ao tempo da licitação, impossibilitada de participar da licitação em decorrência de sanção que lhe foi imposta;

**e)** aquele que mantenha vínculo de natureza técnica, comercial, econômica, financeira, trabalhista ou civil com dirigente do órgão ou entidade contratante ou com agente público que desempenhe função na licitação ou atue na fiscalização ou na gestão do contrato, ou que deles seja cônjuge, companheiro ou parente em linha reta, colateral ou por afinidade, até o terceiro grau;



**PREFEITURA MUNICIPAL DE BOA VISTA**  
**(UASG: 980301)**

**SECRETARIA MUNICIPAL DE LICITAÇÕES E COMPRAS - SMLIC**

- f) empresas controladoras, controladas ou coligadas, nos termos da Lei nº 6.404, de 15 de dezembro de 1976, concorrendo entre si;
- g) pessoa física ou jurídica que, nos 5 (cinco) anos anteriores à divulgação do edital, tenha sido condenada judicialmente, com trânsito em julgado, por exploração de trabalho infantil, por submissão de trabalhadores a condições análogas às de escravo ou por contratação de adolescentes nos casos vedados pela legislação trabalhista;
- h) agente público do órgão ou entidade licitante ou contratante, devendo ser observadas as situações que possam configurar conflito de interesses no exercício ou após o exercício do cargo ou emprego, nos termos da legislação que disciplina a matéria, conforme § 1º, do artigo 9º, da Lei nº 14.133, de 2021;
- i) Organizações da Sociedade Civil de Interesse Público - OSCIP, atuando nessa condição;
- j) Pessoas jurídicas reunidas em consórcio, conforme justificativa acostada no **item 8.11.** no Termo de Referência, ANEXO I do presente Edital, fulcrada no art. 15, caput, da Lei nº 14.133, de 2021.
- k) Que se declarar ME/EPP e estiver inclusa em alguma das hipóteses previstas no art. 3º, §4º da Lei Complementar nº 123/06 e suas alterações;
- l) Pessoa(s) Física(s), conforme justificativa apresentada no **item 8.11.** do Termo de Referência.
- 5.3.1** - O impedimento de que trata a **alínea “d”** será também aplicado ao licitante que atue em substituição a outra pessoa, física ou jurídica, com o intuito de burlar a efetividade da sanção a ela aplicada, inclusive a sua controladora, controlada ou coligada, desde que devidamente comprovado o ilícito ou a utilização fraudulenta da personalidade jurídica do licitante.
- 5.3.2** - A critério da Administração e exclusivamente a seu serviço, o autor dos projetos e a empresa a que se referem as **alíneas “b” e “c”** poderão participar no apoio das atividades de planejamento da contratação, de execução da licitação ou de gestão do contrato, desde que sob supervisão exclusiva de agentes públicos do órgão ou entidade.
- 5.3.3** - Equiparam-se aos autores do projeto as empresas integrantes do mesmo grupo econômico;
- 5.3.4** - O disposto nas **alíneas “b” e “c”** não impede a licitação ou a contratação de serviço que inclua como encargo do contratado a elaboração do projeto básico e do projeto executivo, nas contratações integradas, e do projeto executivo, nos demais regimes de execução.
- 5.3.5** - Em licitações e contratações realizadas no âmbito de projetos e programas parcialmente financiados por agência oficial de cooperação estrangeira ou por organismo financeiro internacional com recursos do financiamento ou da contrapartida nacional, não poderá participar pessoa física ou jurídica que integre o rol de pessoas sancionadas por essas entidades ou que seja declarada inidônea nos termos da Lei nº 14.133/2021.
- 5.3.6** - A vedação de que trata a **alínea “h”** estende-se a terceiro que auxilie a condução da contratação na qualidade de integrante de equipe de apoio, profissional especializado ou funcionário ou representante de empresa que preste assessoria técnica.
- 5.4** – A observância das vedações constantes no **item 5.2**, suas alíneas e subitens é de inteira responsabilidade do licitante que, pelo descumprimento, sujeita-se às penalidades cabíveis.

---

---

## **6 – DA APRESENTAÇÃO DA PROPOSTA**

---

---

**6.1** – Na presente licitação, a fase de habilitação sucederá as fases de apresentação de propostas e lances e de julgamento.

**6.1.1** - Após a divulgação do edital nos meios eletrônicos, os licitantes encaminharão, exclusivamente por meio do sistema eletrônico, a proposta **com o preço**, conforme o critério de



**PREFEITURA MUNICIPAL DE BOA VISTA**  
**(UASG: 980301)**

**SECRETARIA MUNICIPAL DE LICITAÇÕES E COMPRAS - SMLIC**

Julgamento adotado neste Edital, até a data e o horário estabelecidos para abertura da sessão pública.

**6.2** - No cadastramento da proposta inicial, o licitante **declarará**, em campo próprio do sistema, que:

**6.2.1** - está ciente e concorda com as condições contidas no edital e seus anexos, bem como de que a proposta apresentada compreende a integralidade dos custos para atendimento dos direitos trabalhistas assegurados na Constituição Federal, nas leis trabalhistas, nas normas infralegais, nas convenções coletivas de trabalho e nos termos de ajustamento de conduta, vigentes na data de sua entrega em definitivo e que cumpre plenamente os requisitos de habilitação definidos no instrumento convocatório;

**6.2.2** - inexistem fatos impeditivos para habilitação no presente processo licitatório, e que está ciente da obrigatoriedade de declarar a superveniência de ocorrência impeditiva;

**6.2.3** - cumpre com o disposto no inciso XXXIII, do artigo 7º, da Constituição Federal, que proíbe o trabalho noturno, perigoso ou insalubre a menores de dezoito e de qualquer trabalho a menores de dezesseis anos, salvo na condição de aprendiz, a partir de quatorze anos;

**6.2.4** - está ciente em relação a todas as informações e condições locais para o cumprimento das obrigações objeto da licitação;

**6.2.5** - observa os incisos III e IV, do artigo 1º e cumpre o disposto no inciso III, do artigo 5º, todos da Constituição Federal, que veda o tratamento desumano e degradante;

**6.2.6** - cumpre as exigências de reserva de cargos para pessoa com deficiência e para reabilitado da Previdência Social, previstas em lei e em outras normas específicas;

**6.2.7** - cumpre a reserva de cargos prevista em Lei para aprendiz, bem como as reservas de cargos previstas em outras normas específicas, quando cabíveis.

**6.3** - O licitante organizado em cooperativa deverá declarar, ainda, em campo próprio do sistema eletrônico, que cumpre os requisitos estabelecidos no artigo 16 da Lei nº 14.133, de 2021.

**6.4** - O fornecedor enquadrado como microempresa, empresa de pequeno porte ou sociedade cooperativa deverá declarar, ainda, em campo próprio do sistema eletrônico, que não ultrapassou o limite de faturamento e cumpre os requisitos estabelecidos no art. 3º da Lei Complementar nº 123/2006, sendo apto a usufruir do tratamento diferenciado previsto nos artigos 42 ao 49 da Lei Complementar nº 123/2006, bem como de que não possui contratos com a Administração Pública cujo os valores somados extrapolem a receita bruta máxima admitida para enquadramento como empresa de pequeno porte.

**6.4.1** - no item exclusivo para participação de microempresas e empresas de pequeno porte, a assinalação do campo “não” impedirá o prosseguimento no certame, para aquele item;

**6.4.2** - nos itens em que a participação não for exclusiva para microempresas e empresas de pequeno porte, a assinalação do campo “não” apenas produzirá o efeito de o licitante não ter direito ao tratamento favorecido previsto na Lei Complementar nº 123, de 2006, mesmo que microempresa, empresa de pequeno porte ou sociedade cooperativa.

**6.5** - A falsidade da declaração de que trata os **itens 6.2 e 6.4** sujeitará o licitante às sanções previstas na Lei nº 14.133/2021, e neste Edital.

**6.6** - Os licitantes poderão retirar ou substituir a proposta anteriormente inseridos no sistema, até a abertura da sessão pública.

**6.7** - Não haverá ordem de classificação na etapa de apresentação da proposta e dos documentos de habilitação pelo licitante, o que ocorrerá somente após os procedimentos de abertura da sessão pública e da fase de envio de lances.

**6.8** - Serão disponibilizados para acesso público os documentos que compõem a proposta dos licitantes convocados para apresentação de propostas, após a fase de envio de lances.



**PREFEITURA MUNICIPAL DE BOA VISTA**  
**(UASG: 980301)**

**SECRETARIA MUNICIPAL DE LICITAÇÕES E COMPRAS - SMLIC**

**6.9** - Caberá ao licitante interessado em participar da licitação acompanhar as operações no sistema eletrônico durante o processo licitatório e se responsabilizar pelo ônus decorrente da perda de negócios diante da inobservância de mensagens emitidas pela Administração ou de sua desconexão.

**6.10** - O licitante deverá comunicar imediatamente ao provedor do sistema qualquer acontecimento que possa comprometer o sigilo ou a segurança, para imediato bloqueio de acesso.

**6.11** - O licitante deverá enviar sua proposta mediante o preenchimento, no sistema eletrônico, dos seguintes campos:

**6.11.1** – valor total **de cada item**;

**6.11.2** – Modelo conforme item **4. e subitens 4.1. 4.2 e 4.3.** do ANEXO I ao Termo de Referência – ESPECIFICAÇÃO TÉCNICA;

**6.11.5** – Descrição detalhada do objeto.

**6.12** -Todas as especificações do objeto contidas na proposta vinculam o licitante.

**6.12.1- O licitante não poderá oferecer proposta em quantitativo inferior ao máximo previsto para contratação.**

**6.13** - Nos valores propostos estarão inclusos todos os custos operacionais, encargos previdenciários, trabalhistas, tributários, comerciais e quaisquer outros que incidam direta ou indiretamente na execução do objeto.

**6.14-** Os preços ofertados, tanto na proposta inicial, quanto na etapa de lances, serão de exclusiva responsabilidade do licitante, não lhe assistindo o direito de pleitear qualquer alteração, sob alegação de erro, omissão ou qualquer outro pretexto.

**6.15** - Se o regime tributário da empresa implicar o recolhimento de tributos em percentuais variáveis, a cotação adequada será a que corresponde à média dos efetivos recolhimentos da empresa nos últimos doze meses.

**6.16** - Independentemente do percentual de tributo inserido na planilha, no pagamento serão retidos na fonte os percentuais estabelecidos na legislação vigente.

**6.17** - A apresentação das propostas implica obrigatoriedade do cumprimento das disposições nelas contidas, em conformidade com o que dispõe o Termo de Referência, assumindo o proponente o compromisso de executar o objeto licitado nos seus termos, bem como de fornecer os materiais, equipamentos, ferramentas e utensílios necessários, em quantidades e qualidades adequadas à perfeita execução contratual, promovendo, quando requerido, sua substituição.

**6.18** - O prazo de validade da proposta será de no mínimo **60 (sessenta)** dias, a contar da data de sua apresentação (art. 90, §3º, e art. 155, VI, da Lei nº 14.133/2021).

**6.18.1** - A proposta que não apresentar o prazo de validade, será considerada válida por no mínimo **60 (sessenta)** dias.

**6.19.** - Os licitantes devem respeitar os preços máximos estabelecidos nas normas de regência de contratações públicas federais, quando participarem de licitações públicas;

---

---

## **7 – DA ABERTURA DA SESSÃO, CLASSIFICAÇÃO DAS PROPOSTAS E FORMULAÇÃO DE LANCES**

---

---

**7.1** - A abertura da presente licitação dar-se-á automaticamente em sessão pública, por meio de sistema eletrônico, na data, horário e local indicados no preâmbulo deste Edital.

**7.2** - Os licitantes poderão retirar ou substituir a proposta anteriormente inseridos no sistema, até a data e horário definidos no edital para abertura da sessão pública.



**PREFEITURA MUNICIPAL DE BOA VISTA**  
**(UASG: 980301)**

**SECRETARIA MUNICIPAL DE LICITAÇÕES E COMPRAS - SMLIC**

**7.3** - O sistema disponibilizará campo próprio para troca de mensagens entre o(a) Pregoeiro(a) e os licitantes.

**7.4** - Iniciada a etapa competitiva, os licitantes deverão encaminhar lances exclusivamente por meio de sistema eletrônico, sendo imediatamente informados do seu recebimento e do valor consignado no registro.

**7.5** - O lance deverá ser ofertado pelo valor unitário do item;

**7.6** - Os licitantes poderão oferecer lances sucessivos, observando o horário fixado para abertura da sessão e as regras estabelecidas neste Edital.

**7.7** - O licitante somente poderá oferecer lance de valor inferior ao último por ele ofertado e registrado pelo sistema.

**7.8** - A proposta e os lances deverão referir-se à integralidade do **ITEM**.

**7.9** - O sistema ordenará automaticamente as propostas classificadas, sendo que somente estas participarão da fase de lances.

**7.10** - O intervalo mínimo de diferença de valores ou percentuais entre os lances, que incidirá tanto em relação aos lances intermediários quanto em relação à proposta que cobrir a melhor oferta deverá ser de **0,01 (um centavo)**

**7.11** - O licitante poderá, **uma única vez**, excluir seu último lance ofertado, **no intervalo de quinze segundos** após o registro no sistema, na hipótese de lance inconsistente ou inexequível.

**7.12** - O procedimento seguirá o modo de disputa **ABERTO**.

**7.12.1** - Por se tratar de **modo de disputa aberto**, os licitantes apresentarão lances públicos e sucessivos, com prorrogações.

**7.12.1.1** - A etapa de lances da sessão pública terá **duração de dez minutos** e, após isso, será prorrogada automaticamente pelo sistema quando houver lance ofertado nos últimos **dois minutos** do período de duração da sessão pública.

**7.12.1.2** - A prorrogação automática da etapa de lances, de que trata o **subitem anterior**, será de **dois minutos** e ocorrerá sucessivamente sempre que houver lances enviados nesse período de prorrogação, inclusive no caso de lances intermediários.

**7.12.1.3** - Não havendo novos lances na forma estabelecida **nos itens anteriores**, a sessão pública encerrar-se-á automaticamente, e o sistema ordenará e divulgará os lances conforme a ordem final de classificação.

**7.12.1.4** - Definida a melhor proposta, se a diferença em relação à proposta classificada em segundo lugar for de pelo menos **5% (cinco por cento)**, o Pregoeiro(a), auxiliado pela equipe de apoio, poderá admitir o reinício da **disputa aberta**, para a definição das demais colocações.

**7.12.1.5** - Após o reinício previsto no **item supra**, os licitantes serão convocados para apresentar lances intermediários.

**7.13** - Após o término dos prazos estabelecidos nos subitens anteriores, o sistema ordenará e divulgará os lances segundo a ordem crescente de valores.

**7.14** - Não serão aceitos dois ou mais lances de mesmo valor, prevalecendo aquele que for recebido e registrado em primeiro lugar.

**7.15** - Durante o transcurso da sessão pública, os licitantes serão informados, em tempo real, do valor do menor lance registrado, vedada a identificação do licitante.

**7.16** - No caso de desconexão com o(a) Pregoeiro(a), no decorrer da etapa competitiva do Pregão, o sistema eletrônico poderá permanecer acessível aos licitantes para a recepção dos lances.

**7.17** - Quando a desconexão do sistema eletrônico para o(a) Pregoeiro(a) persistir por tempo **superior a dez minutos**, a sessão pública será suspensa e reiniciada somente após decorridas **vinte e quatro horas** da comunicação do fato pelo(a) Pregoeiro(a) aos participantes, no sítio eletrônico utilizado para divulgação.



PREFEITURA MUNICIPAL DE BOA VISTA

(UASG: 980301)

SECRETARIA MUNICIPAL DE LICITAÇÕES E COMPRAS - SMLIC

7.18 - Caso o licitante não apresente lances, concorrerá com o valor de sua proposta.

7.19 - Em relação a **itens não exclusivos** para participação de Microempresas - ME e Empresas de Pequeno Porte-EPP, uma vez encerrada a etapa de lances, será efetivada a verificação automática, junto à Receita Federal, do porte da entidade empresarial. O sistema identificará em coluna própria as microempresas e empresas de pequeno porte participantes, procedendo à comparação com os valores da primeira colocada, se esta for empresa de maior porte, assim como das demais classificadas, para o fim de aplicar-se o disposto nos arts. 44 e 45 da Lei Complementar nº 123/2006, regulamentada pelo Decreto nº 8.538, de 2015.

7.19.1 - Nessas condições, as propostas de Microempresas - ME e Empresas de Pequeno Porte-EPP que se encontrarem na faixa de **até 5% (cinco por cento)** acima da melhor proposta ou melhor lance serão consideradas empatadas com a primeira colocada.

7.19.2 - A melhor classificada nos termos do **subitem anterior** terá o direito de encaminhar uma última oferta para desempate, obrigatoriamente em valor inferior ao da primeira colocada, no prazo de **5 (cinco) minutos** controlados pelo sistema, contados após a comunicação automática para tanto.

7.19.3 - Caso a Microempresas - ME e Empresas de Pequeno Porte-EPP melhor classificada desista ou não se manifeste no prazo estabelecido, serão convocadas as demais licitantes microempresa e empresa de pequeno porte que se encontrem naquele intervalo de 5% (cinco por cento), na ordem de classificação, para o exercício do mesmo direito, no prazo estabelecido no subitem anterior.

7.19.4 - No caso de equivalência dos valores apresentados pelas Microempresas - ME e Empresas de Pequeno Porte que se encontrem nos intervalos estabelecidos nos subitens anteriores, será realizado **sorteio** entre elas para que se identifique aquela que primeiro poderá apresentar melhor oferta.

7.20 - Só poderá haver empate entre propostas iguais (não seguidas de lances).

7.20.1 - Havendo eventual empate entre propostas ou lances, o critério de desempate será aquele previsto no art. 60 da Lei nº 14.133/2021, nesta ordem:

a) disputa final, hipótese em que os licitantes empatados poderão apresentar nova proposta em ato contínuo à classificação;

b) avaliação do desempenho contratual prévio dos licitantes, para a qual deverão preferencialmente ser utilizados registros cadastrais para efeito de atesto de cumprimento de obrigações previstos nesta Lei;

c) desenvolvimento pelo licitante de ações de equidade entre homens e mulheres no ambiente de trabalho, conforme regulamento;

d) desenvolvimento pelo licitante de programa de integridade, conforme orientações dos órgãos de controle.

7.20.2 - Persistindo o empate, será assegurada preferência, sucessivamente, aos bens e serviços produzidos ou prestados por:

a) empresas estabelecidas no Estado de Roraima;

b) empresas brasileiras;

c) empresas que invistam em pesquisa e no desenvolvimento de tecnologia no País;

d) empresas que comprovem a prática de mitigação, nos termos da Lei nº 12.187, de 29 de dezembro de 2009.

7.21 - Encerrada a etapa de envio de lances da sessão pública, na hipótese da proposta do primeiro colocado permanecer acima do preço máximo definido para a contratação, o(a) Pregoeiro(a) poderá **negociar** condições mais vantajosas, após definido o resultado do julgamento.

7.21.1 - Não será admitida a previsão de preços diferentes em razão de local de entrega ou de acondicionamento, tamanho de lote ou qualquer outro motivo.



**PREFEITURA MUNICIPAL DE BOA VISTA**  
**(UASG: 980301)**

**SECRETARIA MUNICIPAL DE LICITAÇÕES E COMPRAS - SMLIC**

**7.21.2** - A negociação poderá ser feita com os demais licitantes, segundo a ordem de classificação inicialmente estabelecida, quando o primeiro colocado, mesmo após a negociação, for desclassificado em razão de sua proposta permanecer acima do preço máximo definido pela Administração.

**7.21.3** - A negociação será realizada por meio do sistema, podendo ser acompanhada pelos demais licitantes.

**7.21.4** - O resultado da negociação será divulgado a todos os licitantes e anexado aos autos do processo licitatório.

**7.21.5** - O (a) Pregoeiro(a) solicitará ao licitante mais bem classificado que, no prazo mínimo de **2 (duas) horas**, envie, por meio do sistema, a proposta adequada ao último lance ofertado após a negociação realizada, e, se necessário, os documentos complementares.

**7.21.5.1** - É facultado ao (à) Pregoeiro(a) prorrogar o prazo estabelecido, a partir de solicitação fundamentada feita no chat pelo licitante, antes de findo o prazo.

**7.21.7** - Na proposta reformulada deverá constar a mesma marca da proposta eletrônica inicialmente apresentada, sob pena de desclassificação.

**7.22** - Após a negociação do preço, o (a) Pregoeiro(a) iniciará a fase de aceitação e julgamento da proposta.

**7.23** - Na hipótese de não haver vencedor para a cota reservada, esta poderá ser adjudicada ao vencedor da cota principal ou, diante de sua recusa, aos licitantes remanescentes, desde que pratiquem o preço do primeiro colocado da cota principal.

**7.24** - Se a mesma empresa vencer a cota reservada e a cota principal, a contratação das cotas deverá ocorrer pelo menor preço.

---

---

## **8 – DO JULGAMENTO DAS PROPOSTAS**

---

---

**8.1** - Encerrada a etapa de negociação, o(a) Pregoeiro(a) verificará se o licitante provisoriamente classificado em primeiro lugar atende às condições de participação no certame, conforme previsto no artigo 14, da Lei nº 14.133/2021, demais legislações correlatas, e no **item 5.4 e subitens** do presente edital, especialmente quanto à existência de sanção que impeça a participação no certame ou a futura contratação, mediante a consulta aos seguintes cadastros, nos termos do artigo 91, §4º, da Lei nº 14.133/2021:

**a)** SICAF;

**b)** Cadastro Nacional de Empresas Inidôneas e Suspensas - Ceis, mantido pela Controladoria-Geral da União (<https://www.portaltransparencia.gov.br/sancoes/ceis>); e

**c)** Cadastro Nacional de Empresas Punidas – Cnep, mantido pela Controladoria-Geral da União (<https://www.portaltransparencia.gov.br/sancoes/cnep>)

**8.2** - A consulta aos cadastros será realizada em nome da empresa licitante e também de seu sócio majoritário, por força da vedação de que trata o artigo 12 da Lei nº 8.429, de 1992.

**8.3** - Caso conste na Consulta de Situação do licitante a existência de Ocorrências Impeditivas Indiretas, o(a) Pregoeiro(a) diligenciará para verificar se houve fraude por parte das empresas apontadas no Relatório de Ocorrências Impeditivas Indiretas. (IN nº 3/2018, art. 29, *caput*)

**8.3.1** - A tentativa de burla será verificada por meio dos vínculos societários, linhas de fornecimento similares, dentre outros. (IN nº 3/2018, art. 29, §1º).

**8.3.2** - O licitante será convocado para manifestação previamente a uma eventual desclassificação. (IN nº 3/2018, art. 29, §2º).



PREFEITURA MUNICIPAL DE BOA VISTA  
(UASG: 980301)

SECRETARIA MUNICIPAL DE LICITAÇÕES E COMPRAS - SMLIC

**8.3.3** - Constatada a existência de sanção, o licitante será reputado inabilitado, por falta de condição de participação.

**8.4** - Caso o licitante provisoriamente classificado em primeiro lugar tenha se utilizado de algum tratamento favorecido e diferenciado às ME/EPPs, o(a) Pregoeiro(a) verificará se faz jus ao benefício, em conformidade com os **itens 5.1.6 e 6.4** deste edital.

**8.5** - Verificadas as condições de participação e de utilização do tratamento favorecido, o(a) Pregoeiro(a) examinará a proposta classificado em primeiro lugar quanto à adequação ao objeto e à compatibilidade do preço em relação ao máximo estipulado para contratação neste Edital e em seus anexos.

**8.6** – Será **desclassificada** a proposta vencedora que, nos termos do artigo 59, da Lei nº 14.1333/2021:

- a) contiver vícios insanáveis;
- b) não obedecer às especificações técnicas contidas no Termo de Referência;
- c) apresentar preços inexequíveis ou permanecerem acima do preço máximo definido para a contratação;
- d) não tiverem sua exequibilidade demonstrada, quando exigido pela Administração;
- e) apresentar desconformidade com quaisquer outras exigências deste Edital ou seus anexos, desde que insanável.

**8.7** – A verificação da conformidade das propostas poderá ser feita exclusivamente em relação à proposta mais bem classificada.

**8.8** – O (a) Pregoeiro(a) poderá realizar diligências para aferir a exequibilidade das propostas ou exigir dos licitantes que ela seja demonstrada.

**8.9** - A inexequibilidade só será considerada após diligência do(a) Pregoeiro(a), que comprove:

- a) que o custo do licitante ultrapassa o valor da proposta; e
- b) inexistirem custos de oportunidade capazes de justificar o vulto da oferta.

**8.10** – Em contratação de bens e serviços em geral, além das disposições contidas no **item 8.10 e alíneas**, é indício de inexequibilidade das propostas valores **inferiores a 50% (cinquenta por cento) do valor orçado** pela Administração.

**8.11** – Caso o custo global estimado do objeto licitado tenha sido decomposto em seus respectivos custos unitários por meio de Planilha de Custos e Formação de Preços elaborada pela Administração, o licitante classificado em primeiro lugar será convocado para apresentar Planilha por ele elaborada, com os respectivos valores adequados ao valor final da sua proposta, sob pena de não aceitação da proposta.

**8.12** – Erros no preenchimento da planilha não constituem motivo para a desclassificação da proposta. A planilha poderá ser ajustada pelo fornecedor, no prazo indicado pelo sistema, desde que não haja majoração do preço e que se comprove que este é o bastante para arcar com todos os custos da contratação;

**8.12.1** – O ajuste de que trata este dispositivo se limita a sanar erros ou falhas que não alterem a substância das propostas;

**8.12.2** – Considera-se erro no preenchimento da planilha passível de correção a indicação de recolhimento de impostos e contribuições na forma do Simples Nacional, quando não cabível esse regime.

**8.13** – Quando houver necessidade, o (a)Pregoeiro(a) encaminhará a proposta adequada ao último lance ofertado na etapa de negociação pela arrematante e a planilha de composição de preços e demais solicitadas neste edital, **à Secretaria Municipal demandante, para análise e parecer quanto a disposição dos preços e custos apresentados**, considerando o atendimento das



**PREFEITURA MUNICIPAL DE BOA VISTA**  
**(UASG: 980301)**

**SECRETARIA MUNICIPAL DE LICITAÇÕES E COMPRAS - SMLIC**

especificações do objeto, que determinará a aceitabilidade ou a recusa das mesmas, devidamente fundamentada.

**8.14** - A desclassificação da proposta será sempre fundamentada e registrada no sistema, acompanhado em tempo real por todos os participantes.

**8.15** - Encerrada a fase de julgamento, após a verificação de conformidade da proposta, o (a) Pregoeiro(a), verificará a documentação de habilitação do licitante conforme disposições neste edital.

---

---

## **9 – DA FASE DE HABILITAÇÃO**

---

---

**9.1** – Será exigida a apresentação dos documentos de habilitação **apenas pelo licitante vencedor**, exceto quando a fase de habilitação anteceder a de julgamento. (art. 63, inciso II, da Lei nº 14.133/2021)

**9.2** - Serão exigidos para fins de habilitação, os documentos previstos **no item 8. e subitens** do Termo de Referência (anexo I deste Edital) necessários e suficientes para demonstrar a capacidade do licitante de realizar o objeto da licitação, nos termos dos arts. 62 a 70 da Lei nº 14.133/2021.

**9.2.1** - A documentação exigida para fins de habilitação jurídica, fiscal, social e trabalhista e econômico-financeira, poderá ser substituída pelo registro cadastral no SICAF ou por registro cadastral emitido por órgão ou entidade pública, desde que o registro tenha sido feito em obediência ao disposto na Lei nº 14.133/2021.

**9.3** – Após a entrega dos documentos para habilitação, não será permitida a substituição ou a apresentação de novos documentos, salvo em sede de diligência para:

**a)** complementação de informações acerca dos documentos já apresentados pelos licitantes e desde que necessária para apurar fatos existentes à época da abertura do certame;

**b)** atualização de documentos cuja validade tenha expirado após a data de recebimento das propostas.

**9.3.1** - Na análise dos documentos de habilitação, o(a) pregoeiro(a) poderá sanar erros ou falhas que não alterem a substância dos documentos e sua validade jurídica, mediante despacho fundamentado registrado e acessível a todos, atribuindo-lhes eficácia para fins de habilitação e classificação.

**9.4** – Os documentos necessários à habilitação poderão ser apresentados em original ou em fotocópias (nos termos do Art. 3º, II da Lei 13.726/2018), bem como os licitantes poderão solicitar à SMLIC nos dias que antecedem a abertura da sessão a certificação “Confere com original” das documentações apresentadas, reservando-se o direito de, a qualquer momento, exigir os originais para comparação e comprovação de sua autenticidade.

**9.5** - Será verificado se o licitante apresentou declaração de que atende aos requisitos de habilitação e as demais exigidas neste edital e anexos, e o declarante responderá pela veracidade das informações prestadas, sob pena de inabilitação (art. 63, I, da Lei nº 14.133/2021).

**9.6** - A habilitação será verificada por meio do Sicaf, nos documentos por ele abrangidos.

**9.6.1** - Somente haverá a necessidade de comprovação do preenchimento de requisitos mediante apresentação dos documentos originais não-digitais quando houver dúvida em relação à integridade do documento digital ou quando a lei expressamente o exigir (IN nº 3/2018, art. 4º, §1º, e art. 6º, §4º).

**9.6.2** - É de responsabilidade do licitante conferir a exatidão dos seus dados cadastrais no Sicaf e mantê-los atualizados junto aos órgãos responsáveis pela informação, devendo proceder, imediatamente, à correção ou à alteração dos registros tão logo identifique incorreção ou aqueles se tornem desatualizados. (IN nº 3/2018, art. 7º, caput).



## PREFEITURA MUNICIPAL DE BOA VISTA

(UASG: 980301)

### SECRETARIA MUNICIPAL DE LICITAÇÕES E COMPRAS - SMLIC

**9.6.3** - A não observância do disposto no item anterior poderá ensejar desclassificação no momento da habilitação. ([LN nº 3/2018, art. 7º, parágrafo único](#)).

**9.6.4** - A verificação pelo pregoeiro, em sítios eletrônicos oficiais de órgãos e entidades emissores de certidões constitui meio legal de prova, para fins de habilitação.

**9.7** - Os documentos exigidos para habilitação que não estejam contemplados no Sicaf deverão ser enviados por meio do sistema, em formato digital, no prazo de **24 (vinte e quatro) horas**, a contar da convocação do(a) pregoeiro(a).

**9.8** - A verificação no Sicaf ou a exigência dos documentos nele não contidos somente será feita em relação ao licitante vencedor.

**9.8.1** - Os documentos relativos à regularidade fiscal que constem do Termo de Referência somente serão exigidos, em qualquer caso, em momento posterior ao julgamento das propostas, e apenas do licitante mais bem classificado.

**9.9** - Na hipótese de o licitante não atender às exigências para habilitação, o(a) pregoeiro(a) examinará a proposta subsequente e assim sucessivamente, na ordem de classificação, até a apuração de uma proposta que atenda ao presente edital, observado o prazo disposto no **subitem 9.7**.

**9.10** - Somente serão disponibilizados para acesso público os documentos de habilitação do licitante cuja proposta atenda ao edital de licitação, após concluídos os procedimentos de que trata o **subitem anterior**.

**9.11** - A comprovação de regularidade fiscal e trabalhista das Microempresas - ME e das empresas de Pequeno Porte - EPP somente será exigida para efeito de contratação, e não como condição para participação na licitação (artigos 42 e 43 da Lei Complementar nº 123/2006).

**9.11.1** As microempresas e as empresas de pequeno porte, por ocasião da participação em certames licitatórios, deverão apresentar toda a documentação exigida para efeito de comprovação de regularidade fiscal e trabalhista, mesmo que esta apresente alguma restrição.

**9.11.2** Havendo alguma restrição na comprovação da regularidade fiscal e trabalhista, será assegurado o prazo de **cinco dias úteis**, cujo termo inicial corresponderá ao momento em que o proponente for declarado vencedor do certame, prorrogável por igual período, a critério da administração pública, para regularização da documentação, para pagamento ou parcelamento do débito e para emissão de eventuais certidões negativas ou positivas com efeito de certidão negativa.

**9.11.3** A não-regularização da documentação, no prazo previsto no **subitem 9.11.2**, implicará decadência do direito à contratação, sem prejuízo das sanções previstas no artigo 90, §5º, da Lei nº 14.133/2021, sendo facultado à Administração convocar os licitantes remanescentes, na ordem de classificação, para a assinatura do contrato, ou revogar a licitação.

**9.12** – Todos os documentos apresentados para habilitação deverão estar em nome do licitante, com o número do CNPJ e, preferencialmente, com endereço respectivo, observando-se ainda o seguinte:

**a)** se o licitante for a **matriz**, todos os documentos deverão estar com o número do CNPJ da **matriz**, ou;

**b)** se o licitante for a **filial**, todos os documentos deverão estar com o número do CNPJ da **filial**, **exceto** quanto à Certidão Negativa de Débitos Relativos às Contribuições Previdenciárias e Certidão Negativa de Débitos Trabalhistas, por constar no corpo das certidões supra, serem válidas para **matriz** e **filiais**, assim como quanto ao Certificado de Regularidade do FGTS, quando o licitante tenha o recolhimento dos encargos **centralizado**, devendo, desta forma, apresentar o documento comprobatório de autorização para a **centralização**, ou;

**c)** se o licitante for à **matriz** e o **executor do objeto** for à **filial**, os documentos deverão ser apresentados com o número de CNPJ da **matriz** e da **filial**, simultaneamente. A mesma situação fica configurada quando o licitante for à **filial** e o **executor do objeto** for a **matriz**, observando-se o disposto na **alínea “a”** deste item, quanto à centralização de recolhimentos dos encargos;



PREFEITURA MUNICIPAL DE BOA VISTA  
(UASG: 980301)

SECRETARIA MUNICIPAL DE LICITAÇÕES E COMPRAS - SMLIC

d) serão dispensados da apresentação de documentos com o número do CNPJ da **filial** aqueles documentos que, pela própria natureza, forem emitidos somente em nome da **matriz**.

**9.13** – Quando houver necessidade, o(a) Pregoeiro(a) encaminhará os documentos de habilitação à **Secretaria demandante**, para análise e parecer das exigências técnicas dispostas no **item 8. e subitens** do Termo de Referência (Anexo I deste Edital).

**9.13.1** - Após a manifestação da Secretaria demandante, o(a) Pregoeiro(a) fará a conferência das demais documentações e procederá com o julgamento da fase habilitatória.

**9.14** - Constatado o atendimento às exigências estabelecidas no edital, o licitante será declarado vencedor.

---

---

## 10 – DOS RECURSOS

---

---

**10.1** – Dos atos da Administração decorrentes da aplicação da Lei nº 14.133/2021 caberá a interposição de **recurso**, no **prazo de 03(três) dias úteis**, contado da data de intimação ou da lavratura da ata, em face de (artigo 165, da Lei nº 14.1333/2021):

a) ato que defira ou indefira pedido de pré-qualificação de interessado ou de inscrição em registro cadastral, sua alteração ou cancelamento;

b) julgamento das propostas;

c) ato de habilitação ou inabilitação de licitante;

d) anulação ou revogação da licitação;

e) extinção do contrato, quando determinada por ato unilateral e escrito da Administração;

**10.1.1** - Caberá o **pedido de reconsideração**, no prazo de **03(três) dias úteis**, contado da data de intimação, relativamente a ato do qual não caiba recurso hierárquico.

**10.2** – Quando o recurso apresentado impugnar o **julgamento das propostas** ou o **ato de habilitação ou inabilitação** do licitante, serão observadas as seguintes disposições:

**10.2.1** - Qualquer licitante poderá, no prazo de **até 10 (dez minutos)**, de forma imediata, após o término do **julgamento das propostas** e **do ato de habilitação ou inabilitação**, em campo próprio do sistema, **manifestar sua intenção de recorrer**, sob pena de preclusão, ficando a autoridade superior autorizada a adjudicar o objeto ao licitante declarado vencedor.

**10.2.2** - A apreciação do recurso dar-se-á em fase única.

**10.3** Os demais licitantes ficarão intimados para, se desejarem, apresentar suas **contrarrrazões**, no prazo de **03(três) dias úteis**, contado da data de intimação pessoal ou de divulgação da interposição do recurso.

**10.4** - O recurso de que trata o **subitem 10.1 e alíneas** deste edital será dirigido à autoridade que tiver editado o ato ou proferido a decisão recorrida, a qual poderá reconsiderar sua decisão no prazo de **03 (três) dias úteis**, ou, nesse mesmo prazo, encaminhar recurso para a **autoridade superior**, a qual deverá proferir sua decisão no prazo de **10 (dez) dias úteis**, contado do recebimento dos autos.

**10.5** - Será assegurado ao licitante vista dos elementos indispensáveis à defesa de seus interesses, o qual deverá solicitar os respectivos por meio do endereço eletrônico: **pregao.pmbv@prefeitura.boavista.br**.

**10.6**- O acolhimento do recurso importará na invalidação apenas dos atos que não possam ser aproveitados.

**10.7** – O recurso e o pedido de reconsideração terão **efeito suspensivo** do ato ou da decisão recorrida até que sobrevenha decisão final da autoridade competente, nos termos do artigo 168 da Lei nº 14.133/2021.



PREFEITURA MUNICIPAL DE BOA VISTA  
(UASG: 980301)

SECRETARIA MUNICIPAL DE LICITAÇÕES E COMPRAS - SMLIC

**10.8.** Da aplicação das sanções previstas no **item 18.2** deste edital caberá recurso, conforme disposto nos **subitens 18.12 e 18.13**.

---

---

**11 – DA ADJUDICAÇÃO E HOMOLOGAÇÃO**

---

---

**11.1** – Encerradas as fases de julgamento e habilitação, e exauridos os recursos administrativos, o processo licitatório será encaminhado à autoridade máxima do órgão ou entidade demandante responsável pela contratação para **adjudicar** o objeto e **homologar** a licitação (artigo 71, inciso IV, da Lei nº 14.1333/2021 c/c artigo 25, inciso V, e art. 69, ambos do Decreto Municipal nº 162/2023).

**11.2** - A homologação do resultado desta licitação não implicará direito à contratação.

---

---

**12 – DO CONTRATO E DA ATA DE REGISTRO DE PREÇOS**

---

---

**12.1** - Após a homologação, o licitante vencedor será convocado para assinar o termo de contrato ou a ata de registro de preços, sob pena de decair o direito à contratação, sem prejuízo das sanções previstas na Lei nº 14.133/2021, e em outras legislações aplicáveis.

**12.1.1** - O prazo de convocação poderá ser prorrogado 1 (uma) vez, por igual período, mediante solicitação da parte durante seu transcurso, devidamente justificada, e desde que o motivo apresentado seja aceito pela Administração.

**12.2** - Na hipótese de o vencedor da licitação não assinar o contrato ou a ata de registro de preços, ou não aceitar ou não retirar o instrumento equivalente no prazo e nas condições estabelecidas, outro licitante poderá ser convocado, respeitada a ordem de classificação, para celebrar a contratação ou a ata de registro de preços, ou instrumento equivalente, nas condições propostas pelo licitante vencedor, sem prejuízo da aplicação das sanções previstas na Lei nº 14.133/2021, e em outras legislações aplicáveis.

**12.3** - Caso nenhum dos licitantes aceitar a contratação nos termos do **item 12.2**, a Administração, observados o valor estimado e sua eventual atualização nos termos do edital de licitação, poderá:

- a)** convocar os licitantes remanescentes para negociação, na ordem de classificação, com vistas à obtenção de preço melhor, mesmo que acima do preço ou inferior ao desconto do adjudicatário;
- b)** adjudicar e celebrar o contrato nas condições ofertadas pelos licitantes remanescentes, atendida a ordem classificatória, quando frustrada a negociação de melhor condição.

**12.4** - A recusa injustificada do adjudicatário em assinar o contrato ou a ata de registro de preço, ou em aceitar ou retirar o instrumento equivalente no prazo estabelecido pela Administração caracterizará o descumprimento total da obrigação assumida e o sujeitará às penalidades legalmente estabelecidas e à imediata perda da garantia de proposta em favor do órgão ou entidade promotora da licitação.

**12.4.1** - A regra do **item 12.4** não se aplicará aos licitantes remanescentes convocados na forma da alínea “a”, do **item 12.3**.

**12.5** - Será facultada à Administração a convocação dos demais licitantes classificados para a contratação de remanescente de obra, de serviço ou de fornecimento em consequência de **rescisão contratual**, observados os mesmos critérios estabelecidos nos **subitens 12.2 e 12.3**.

**12.6** - Não será admitida a subcontratação do objeto contratual, conforme justificativa constante no **item 4.6**, do Termo de Referência (Anexo I deste edital).



## PREFEITURA MUNICIPAL DE BOA VISTA

(UASG: 980301)

### SECRETARIA MUNICIPAL DE LICITAÇÕES E COMPRAS - SMLIC

**12.7-** Durante a vigência do contrato, é vedado ao contratado contratar cônjuge, companheiro ou parente em linha reta, colateral ou por afinidade, até o terceiro grau, de dirigente do órgão ou entidade contratante ou de agente público que desempenhe função na licitação ou atue na fiscalização ou na gestão do contrato, devendo essa proibição constar expressamente do edital de licitação. (art. 48, parágrafo único, da Lei nº 14.133/2021)

**12.8** - As regras referentes ao sistema de Registro de Preços são as constantes na minuta da Ata de Registro de Preços, anexo deste edital.

---

---

### 13 – DA GARANTIA DO CONTRATO

---

---

**13.1** - Não haverá exigência da garantia da contratação dos artigos 96 e seguintes da Lei nº 14.133/2021, pelas razões constantes no **item 4.7. e subitens** do Termo de Referência;

---

---

### 14 – EXECUÇÃO DO OBJETO/ GESTÃO E FISCALIZAÇÃO DO CONTRATO

---

---

**14.1** – O prazo de entrega dos bens é de até 45 (Quarenta e cinco) dias corridos, após o recebimento da Nota de Empenho, em remessa única.

**14.1.1** O local de entrega será efetivado a Avenida Capitão Júlio Bezerra nº 1481 Bairro 31 de Março, CEP: 69.305-294 e acompanhados das respectivas notas fiscais;

**14.1.3-** Caso não seja possível entrega o objeto no prazo estipulado no **subitem 14.1**, a empresa deverá comunicar à Contratante, as razões respectivas, com pelo menos (10) dias de antecedência, para que seja analisada a possibilidade de prorrogação do prazo, ressalvadas situações de caso fortuito e força maior;

**14.2** – Além das previstas neste edital deverão ser observadas as regras estabelecidas no art. 140 da Lei 14.133/2021, no Termo de Referência (Anexo I, do presente edital) e na minuta do contrato(anexo III, deste edital), para entrega do objeto.

**14.3** – As atividades de gestão e de fiscalização dos contratos deverão ser realizadas de forma preventiva, rotineira e sistemática e exercidas por agentes públicos, por equipe de fiscalização ou por agente público único, de acordo com a complexidade da contratação, assegurada a distinção das atividades, conforme regras estabelecidas no Termo de Referência(Anexo I, deste edital) e na minuta do contrato(anexo III, deste edital).

---

---

### 15 – PAGAMENTO

---

---

**15.1** – O pagamento decorrente da concretização do objeto desta licitação será efetuado conforme as formas, condições e prazos estabelecidos no **ITEM 7 e subitens até 7.20** do Termo de Referência (Anexo I, deste Edital).

---

---

### 16 - DO REAJUSTE

---

---

**16.1** - Os preços inicialmente contratados são fixos e irrevogáveis no prazo de um ano contado da data do orçamento estimado;

**16.2-** Após o interregno de um ano, os preços poderão ser reajustados, se houver solicitação ou ressalva ao direito de reajuste pelo contratado, até antes da celebração do aditamento de vigência, sendo considerado o silêncio como renúncia ou preclusão lógica;



**PREFEITURA MUNICIPAL DE BOA VISTA**  
**(UASG: 980301)**

**SECRETARIA MUNICIPAL DE LICITAÇÕES E COMPRAS - SMLIC**

**16.3** - Em caso de solicitação de reajuste pelo contratado, os preços iniciais serão reajustados, mediante a aplicação, pelo contratante, do índice IPCA – IBGE (Índice Nacional de Preços ao Consumidor Amplo), exclusivamente para as obrigações iniciadas e concluídas após a ocorrência da anualidade; Em caso de solicitação de reajuste pelo contratado, os preços iniciais serão reajustados, mediante a aplicação, pelo contratante, do índice IPCA – IBGE (Índice Nacional de Preços ao Consumidor Amplo), exclusivamente para as obrigações iniciadas e concluídas após a ocorrência da anualidade

**16.4** - Caso o(s) índice(s) estabelecido(s) para reajustamento venha(m) a ser extinto(s) ou de qualquer forma não possa(m) mais ser utilizado(s), será(ão) adotado(s), em substituição, o(s) que vier(em) a ser determinado(s) pela legislação então em vigor;

**16.5** - . Na ausência de previsão legal quanto ao índice substituto, as partes elegerão novo índice oficial, para reajustamento do preço do valor remanescente, por meio de termo aditivo;

**16.6** -. O reajuste será realizado por apostilamento, sem obrigatoriedade de remessa dos autos para consulta jurídica à Procuradoria Geral do Município.

**16.7** – Deverão ser observadas as demais regras estabelecidas no Termo de Referência e seu anexo I (Anexo I, deste edital) e na minuta do contrato(anexo III, deste edital).

---

---

**17 - DA GARANTIA DO OBJETO E DAS CONDIÇÕES DE MANUTENÇÃO E ASSISTÊNCIA TÉCNICA**

---

---

**17.1** – O prazo de garantia contratual dos bens, complementar à garantia legal, é de, no mínimo, 12 (doze) meses, ou pelo prazo fornecido pelo fabricante, se superior, contado a partir do primeiro dia útil subsequente à data do recebimento definitivo do objeto.

**17.2** – A garantia será prestada com vistas a manter os equipamentos fornecidos em perfeitas condições de uso, sem qualquer ônus ou custo adicional para o Contratante.

**17.3** – A garantia abrange a realização da manutenção corretiva dos bens pela própria Contratada, ou, se for o caso, por meio de assistência técnica autorizada, de acordo com as normas técnicas específicas.

**17.4** – Entende-se por manutenção corretiva aquela destinada a corrigir os defeitos apresentados pelos bens, compreendendo a substituição de peças, a realização de ajustes, reparos e correções necessárias.

**17.5** – As peças que apresentarem vício ou defeito no período de vigência da garantia deverão ser substituídas por outras novas, de primeiro uso, e originais, que apresentem padrões de qualidade e desempenho iguais ou superiores aos das peças utilizadas na fabricação do equipamento.

**17.6** – Uma vez notificada, a Contratada realizará a reparação ou substituição dos bens que apresentarem vício ou defeito no prazo de até 30 (trinta) dias úteis, contados a partir da data de retirada do equipamento das dependências da Administração pela Contratada ou pela assistência técnica autorizada.

**17.7** – O prazo indicado no subitem anterior, durante seu transcurso, poderá ser prorrogado uma única vez, por igual período, mediante solicitação escrita e justificada da Contratada, aceita pelo Contratante.

**17.8** – Decorrido o prazo para reparos e substituições sem o atendimento da solicitação do Contratante ou a apresentação de justificativas pela Contratada, fica o Contratante autorizado a contratar empresa diversa para executar os reparos, ajustes ou a substituição do bem ou de seus componentes, bem como a exigir da Contratada o reembolso pelos custos respectivos, sem que tal fato acarrete a perda da garantia dos equipamentos.



**PREFEITURA MUNICIPAL DE BOA VISTA**  
**(UASG: 980301)**

**SECRETARIA MUNICIPAL DE LICITAÇÕES E COMPRAS - SMLIC**

**17.9** – O custo referente ao transporte dos equipamentos cobertos pela garantia será de responsabilidade da Contratada.

**17.10** – A garantia legal ou contratual do objeto tem prazo de vigência próprio e desvinculado daquele fixado no contrato, permitindo eventual aplicação de penalidades em caso de descumprimento de alguma de suas condições, mesmo depois de expirada a vigência contratual.

**17.11** – Deverão ser observadas as demais regras estabelecidas no Termo de Referência e seu anexo, (Anexo I, deste edital) e na minuta do contrato(anexo III, deste edital).

---

---

**18 – INFRAÇÕES E SANÇÕES ADMINISTRATIVAS**

---

---

**18.1** – O licitante ou o contratado será responsabilizado administrativamente pela prática das infrações dispostas no artigo 155, e incisos, da Lei nº 14.133/2021;

**18.2** - Serão aplicadas, ao(s) responsável(eis) pelas infrações administrativas, garantida a prévia defesa, as seguintes sanções, observados os dispositivos contantes no §1º, do artigo 156, da Lei nº 14.1333/2021, e sem prejuízo das responsabilidades civil e criminal:

a) advertência;

b) multa;

c) impedimento de licitar e contratar;

d) declaração de inidoneidade para licitar ou contratar;

**18.3** - A aplicação das sanções previstas neste edital não exclui, em hipótese alguma, a obrigação de reparação integral dos danos causados à Administração;

**18.4** – Na aplicação das sanções serão observadas:

a) a natureza e a gravidade da infração cometida;

b) as peculiaridades do caso concreto;

c) as circunstâncias agravantes ou atenuantes;

d) os danos que dela provierem para a Administração Pública;

e) a implantação ou o aperfeiçoamento de programa de integridade, conforme normas e orientações dos órgãos de controle.

**18.5** - A sanção de multa, não poderá ser inferior a 0,5%(cinco décimos por cento) nem superior a 30% (trinta por cento) do valor do contrato licitado e será aplicada ao responsável por qualquer das infrações administrativas previstas no artigo 155, da Lei nº 14.1333/2021;

**18.5.1** - No caso de infrações cometidas na fase licitatória, para aplicação da sanção de multa serão observados os percentuais definidos no **item 18.5** e na Lei nº 14.133/2021, levando em consideração o princípio da razoabilidade;

**18.5.2** – Nos demais casos, para a aplicação de sanção de multa, serão observados os percentuais estabelecidos pela autoridade máxima do órgão ou entidade demandante, discriminadas no **item 6.10 e subitem**, do Termo de Referência (Anexo I, deste edital), bem como a regra estabelecida no **item 18.5** e o princípio da razoabilidade;

**18.6** - Na aplicação da sanção de multa, será facultada a defesa do interessado no prazo de 15 (quinze) dias úteis, contado da data de sua intimação;

**18.7** - As sanções de advertência, impedimento de licitar e contratar e declaração de inidoneidade para licitar ou contratar poderão ser aplicadas, cumulativamente ou não, à penalidade de multa;

**18.8** – A sanção de advertência será aplicada exclusivamente pela infração administrativa discriminada no inciso I, do artigo 155, da Lei nº 14.133/2021, quando não se justificar a imposição de penalidade mais grave;



**PREFEITURA MUNICIPAL DE BOA VISTA**  
**(UASG: 980301)**

**SECRETARIA MUNICIPAL DE LICITAÇÕES E COMPRAS - SMLIC**

**18.9-** A sanção de impedimento de licitar e contratar será aplicada ao responsável pelas infrações administrativas previstas nos incisos II, III, IV, V, VI e VII, do caput, do art. 155, da Lei nº 14.133/2021, quando não se justificar a imposição de penalidade mais grave, e impedirá o responsável de licitar ou contratar no âmbito da Administração Pública direta e indireta do **Município de Boa Vista/RR, pelo prazo máximo de 3 (três) anos;**

**18.10** - A sanção de declaração de inidoneidade para licitar ou contratar será aplicada ao responsável pelas infrações administrativas previstas nos incisos VIII, IX, X, XI e XII, do **caput**, do art. 155 da Lei nº 14.133/2021, bem como pelas infrações administrativas previstas nos incisos II, III, IV, V, VI e VII, do caput, do referido artigo que justifiquem a imposição de penalidade mais grave que a sanção de impedimento de licitar e contratar, e impedirá o responsável de licitar ou contratar no âmbito da Administração Pública direta e indireta de todos os entes federativos, pelo prazo mínimo de 3 (três) anos e máximo de 6 (seis) anos;

**18.11** - A apuração de responsabilidade relacionadas às sanções de impedimento de licitar e contratar e de declaração de inidoneidade para licitar ou contratar demandará a instauração de processo de responsabilização a ser conduzido por comissão composta por 2 (dois) ou mais servidores estáveis, que avaliará fatos e circunstâncias conhecidos e intimará o licitante ou o adjudicatário para, no prazo de 15 (quinze) dias úteis, contado da data de sua intimação, apresentar defesa escrita e especificar as provas que pretenda produzir;

**18.12** - Caberá recurso no prazo de 15 (quinze) dias úteis da aplicação das sanções de advertência, multa e impedimento de licitar e contratar, contado da data da intimação, o qual será dirigido à autoridade que tiver proferido a decisão recorrida, que, se não a reconsiderar no prazo de 5 (cinco) dias úteis, encaminhará o recurso com sua motivação à autoridade superior, que deverá proferir sua decisão no prazo máximo de 20 (vinte) dias úteis, contado do recebimento dos autos;

**18.13** - Caberá a apresentação de pedido de reconsideração da aplicação da sanção de declaração de inidoneidade para licitar ou contratar no prazo de 15 (quinze) dias úteis, contado da data da intimação, e decidido no prazo máximo de 20 (vinte) dias úteis, contado do seu recebimento;

**18.14** - O recurso e o pedido de reconsideração terão efeito suspensivo do ato ou da decisão recorrida até que sobrevenha decisão final da autoridade competente;

**18.15** - Se a multa aplicada e as indenizações cabíveis forem superiores ao valor de pagamento eventualmente devido pela Administração ao contratado, além da perda desse valor, a diferença será descontada da garantia prestada ou será cobrada judicialmente;

**18.16** - Os atos previstos como infrações administrativas na Lei nº 14.133/2021 ou em outras leis de licitações e contratos da Administração Pública que também sejam tipificados como atos lesivos na Lei nº 12.846, de 1º de agosto de 2013, serão apurados e julgados conjuntamente, nos mesmos autos, observados o rito procedimental e a autoridade competente definidos na referida Lei;

**18.17** - A personalidade jurídica poderá ser desconsiderada sempre que utilizada com abuso do direito para facilitar, encobrir ou dissimular a prática dos atos ilícitos previstos na Lei nº 14.133/2021 ou para provocar confusão patrimonial, e, nesse caso, todos os efeitos das sanções aplicadas à pessoa jurídica serão estendidos aos seus administradores e sócios com poderes de administração, a pessoa jurídica sucessora ou a empresa do mesmo ramo com relação de coligação ou controle, de fato ou de direito, com o sancionado, observados, em todos os casos, o contraditório, a ampla defesa e a obrigatoriedade de análise jurídica prévia;

**18.18** - No caso de aplicação de sanção de impedimento de contratar ou de declaração de inidoneidade enquanto ainda em curso prazo decorrente de sanção anteriormente imposta importará no somatório dos períodos, não sendo admitido qualquer tipo de compensação ou redução, exceto nos casos de reabilitação nos termos da Lei Federal nº 14.133/2021. (art. 138, § 4º do Decreto Municipal nº 162/2023);



**PREFEITURA MUNICIPAL DE BOA VISTA**  
**(UASG: 980301)**

**SECRETARIA MUNICIPAL DE LICITAÇÕES E COMPRAS - SMLIC**

**18.19** - Será admitida a reabilitação do licitante ou contratado perante a própria autoridade que aplicou a penalidade, exigidos, cumulativamente, com o disposto nos incisos I ao V, do artigo 163, da Lei nº 14.133/2021;

**18.20** - A sanção pelas infrações previstas nos incisos VIII e XII do art. 155 da Lei nº 14.133/2021, exigirá, como condição de reabilitação do licitante ou contratado, a implantação ou aperfeiçoamento de programa de integridade pelo responsável;

**18.21** - Ficará a cargo da SMLIC a abertura de processo para fins de apuração e aplicação das sanções cabíveis, nos casos de infrações cometidas pelos licitantes, na fase de licitação, observadas as regras contidas no art.155 ao 163, da Lei nº 14.133/2021 c/c o art. 138 e parágrafos, do Decreto Municipal nº 162/2023;

**18.21.1** - Nos demais casos, caberá à autoridade máxima do órgão ou entidade demandante realizar todo o procedimento para abertura de processo para apuração e aplicação das penalizações previstas em Lei.

**18.22** - A SMLIC e a autoridade máxima do órgão ou entidade demandante, no prazo máximo 15 (quinze) dias úteis, contado da data de aplicação da sanção, deverão informar e manter atualizados os dados relativos às sanções por eles aplicadas, para fins de publicidade no Cadastro Nacional de Empresas Inidôneas e Suspensas (Ceis) e no Cadastro Nacional de Empresas Punidas (Cnep). (art. 161 da Lei nº 14.133/2021 c/c art. 138, §3º, do Decreto Municipal nº 162/2023);

**18.23** - Deverão ser observadas as demais regras estabelecidas no Termo de Referência(Anexo I, deste edital) e na minuta do contrato(anexo III, deste edital).

---

---

## **19– DISPOSIÇÕES GERAIS**

---

---

**19.1** – O licitante é responsável pela fidelidade e legitimidade das informações prestadas e dos documentos apresentados em qualquer fase desta licitação. A falsidade de qualquer documento apresentado ou a inverdade das informações nele contidas implicará na imediata desclassificação ou inabilitação do proponente, ou a rescisão contratual, sem prejuízo das sanções administrativas, civis e penais cabíveis.

**19.2** – Toda a documentação apresentada neste instrumento convocatório e seus anexos são complementares entre si, de modo que qualquer detalhe que se mencione em um documento e se omite em outro será considerado especificado e válido.

**19.3** – O(a) Pregoeiro(a), no interesse da administração, poderá adotar medidas saneadoras durante o certame e, em especial, na sessão do pregão, relevar omissões puramente formais observadas na documentação e proposta, desde que não contrariem a legislação vigente e não comprometam a lisura da licitação, sendo possível a promoção de diligências junto aos licitantes, destinadas a esclarecer ou a complementar a instrução do processo, conforme disposto nos incisos I e II do art. 64, da Lei Federal nº 14.133, de 2021.

**19.3.1** - Na hipótese de necessidade de suspensão da sessão pública para a realização de diligências, com vistas ao saneamento referente as propostas de preços e os documentos de habilitação, o seu reinício somente poderá ocorrer mediante aviso prévio no sistema com, no mínimo, **24h (vinte e quatro horas) de antecedência**, e a ocorrência será registrada em ata.

**19.3.2** – Se houver solicitação de documentos em diligências, deverão ser apresentados via sistema.

**19.3.3** – O não cumprimento da diligência poderá ensejar a inabilitação do licitante ou a desclassificação da proposta.

**19.4** – A participação do licitante nesta licitação implica o conhecimento integral dos termos e condições inseridos neste instrumento convocatório, bem como das demais normas legais que disciplinam a matéria.



**PREFEITURA MUNICIPAL DE BOA VISTA**  
**(UASG: 980301)**

**SECRETARIA MUNICIPAL DE LICITAÇÕES E COMPRAS - SMLIC**

**19.5** – A presente licitação não importa, necessariamente, em contratação, podendo o Município **revogá-la**, no todo ou em parte, por razões de conveniência e oportunidade, derivadas de fato superveniente devidamente comprovado ou **anulá-la** por ilegalidade insanável, de ofício ou por provocação de terceiros mediante ato escrito e fundamentado, disponibilizado na SMLIC para conhecimento dos participantes da licitação.

**19.6** – Qualquer modificação no presente edital será divulgada pelo mesmo instrumento de publicação em que se deu o texto original, reabrindo-se o prazo inicialmente estabelecido, exceto quando, inquestionavelmente, a alteração não afetar a formulação das propostas.

**19.7** – Em casos de equívocos de digitação no texto do presente edital ou em seus anexos, será publicado um adendo retificador e/ou esclarecedor, contendo as devidas correções para melhor compreensão dos licitantes, evitando possíveis desentendimentos.

**19.8** – Fica o licitante ciente que a simples apresentação da proposta implica na aceitação de todas as condições estabelecidas neste edital, não podendo invocar nenhum desconhecimento, como elemento impeditivo da formulação de sua proposta ou do perfeito cumprimento do ajuste.

**19.9** – Não havendo expediente ou ocorrendo qualquer fato superveniente que impeça a realização do certame na data marcada, a sessão será automaticamente transferida para o primeiro dia útil subsequente, no mesmo horário anteriormente estabelecido, desde que não haja comunicação em contrário, pelo(a) Pregoeiro(a).

**19.10** - O licitante deverá obedecer rigorosamente aos termos deste Edital e seus anexos. E em caso de divergência entre disposições deste Edital e de seus anexos ou demais peças que compõem o processo, prevalecerá as deste Edital.

**19.11**- Todas as referências de tempo no Edital, no aviso e durante a sessão pública observarão o horário de Brasília – DF.

**19.12** - As normas disciplinadoras da licitação serão sempre interpretadas em favor da ampliação da disputa entre os interessados, desde que não comprometam o interesse da Administração, o princípio da isonomia, a finalidade e a segurança da contratação.

**19.13** - Os licitantes assumem todos os custos de preparação e apresentação de suas propostas e a Administração não será, em nenhum caso, responsável por esses custos, independentemente da condução ou do resultado do processo licitatório.

**19.14** - Na contagem dos prazos estabelecidos neste Edital e seus Anexos, excluir-se-á o dia do início e incluir-se-á o do vencimento. Só se iniciam e vencem os prazos em dias de expediente na Administração.

**19.15** – Fica eleito o foro da Comarca de Boa Vista, Estado de Roraima, para solucionar quaisquer questões oriundas desta licitação.

**19.16** – Constituem anexos deste instrumento convocatório, dele fazendo parte integrante:

- a) Anexo I – Termo de Referência;
- b) Anexo II – Minuta de Ata de Registro de Preços
- c) Anexo III – Minuta Contratual
- d) Anexo IV – Modelo de Planilha / Proposta de Preço.

Boa Vista – RR, data constante no sistema.

|   |   |
|---|---|
| <b>Elaborado:</b><br>Assinatura Eletrônica<br><b>José Carlos Bastos Pereira Filho</b><br>Responsável Técnico/SMLIC<br>Mat: 27.808 | <b>Ratificado:</b><br>Assinatura Eletrônica<br><b>Artur José Lima Cavalcante Filho</b><br>Secretário Municipal de Licitações e<br>Compras/SMLIC |
|---|---|



**PREFEITURA MUNICIPAL DE BOA VISTA**  
**SECRETARIA MUNICIPAL DE LICITAÇÕES E COMPRAS**

**ANEXO I – TERMO DE REFERÊNCIA**

**Processo Administrativo nº 307472023**

**1. CONDIÇÕES GERAIS DA CONTRATAÇÃO**

**1.1.** Aquisição de grupos focais semaforicos, semaforos para pedestres e botoeiras, para serem instalados na cidade de Boa Vista – RR, para atender as necessidades da Secretaria Municipal de Segurança Urbana e Trânsito – SMST, conforme descrições especificadas na tabela abaixo e no anexo I deste Termo de Referência, bem como, condições e exigências estabelecidas neste instrumento.

| Item | Catmat | Especificação                    | Und | Qtd | Valor Unit | Valor total |
|------|--------|----------------------------------|-----|-----|------------|-------------|
| 1    | 605640 | Grupo focal tipo repetidor       | Und | 20  |            |             |
| 2    | 605639 | Grupo focal para pedestre        | Und | 20  |            |             |
| 3    | 405790 | Botoeira sonora                  | Und | 20  |            |             |
| 4    | 605702 | Grupo focal ciclo visual tipo U* | Und | 60  |            |             |

**1.2.** Os valores unitários e totais constantes na tabela do item anterior (1.1) serão aqueles oriundos da pesquisa de preço promovidas pela Secretaria Municipal de Licitações e Compras (SMLIC), nos termos estabelecidos no tópico 9 da vertente Termo de Referência.

**1.3.** Os bens objeto desta contratação são caracterizados como comuns, conforme justificativa constante do Estudo Técnico Preliminar (Tópico 15).

**1.4.** O objeto desta contratação não se enquadra como sendo bens de luxo, tendo em vista que não se encaixam no conceito de **alta elasticidade-renda** e não são identificáveis por meio de características tais como: **a)** ostentação; **b)** opulência; **c)** forte apelo estético; ou **d)** requinte, nos moldes do §1º, do art. 135 do Decreto Municipal nº 162/2023.

**1.5.** No tocante aos itens 01, 02 e 03, tendo em vista o valor consolidado na pesquisa de preços, estes serão exclusivos para ME/EPP.

**1.6.** Tendo em vista o item 4 da tabela acima tratar-se de aquisição de bem(s) de natureza divisível, com valor estimado superior a R\$ 80.000,00 (oitenta mil reais), será estabelecida cota reservada de 7% (sete) por cento do objeto para a contratação de microempresas e empresas de pequeno porte, nos termos da Lei Complementar nº 123/2006 e seu regulamento.

**1.7.** O prazo de vigência da contratação é de 12 (doze) meses, contados da assinatura do contrato, na forma do artigo 105 da Lei nº14.133/2021 combinado com art. 114 do Decreto Municipal nº 162/2023, conforme termos estabelecidos no tópico 13 do Estudo Técnico Preliminar.

**1.8** O contrato oferece maior detalhamento das regras que serão aplicadas em relação à vigência da contratação.

**2. FUNDAMENTAÇÃO E DESCRIÇÃO DA NECESSIDADE DA CONTRATAÇÃO**

**2.1.** A Fundamentação da Contratação e de seus quantitativos encontra-se pormenorizada em Tópico específico do Estudo Técnico Preliminar (tópico 2), apêndice deste Termo de Referência.

**2.2.** O objeto da contratação não possui previsão em Plano de Contratações Anual 2024 (PCA), isso porque, o mesmo encontra-se em fase de planejamento e elaboração por esta secretaria, com respaldo no teor do Ofício nº 7121/2024/GAB/SMLIC que trata sobre o Plano de Contratação Anual do Município de Boa Vista -RR.

**3. DESCRIÇÃO DA SOLUÇÃO COMO UM TODO CONSIDERADO O CICLO DE VIDA DO OBJETO E ESPECIFICAÇÃO DO PRODUTO**

**3.1.** A **descrição da solução como um todo** encontra-se pormenorizada em tópico específico dos Estudos Técnicos Preliminares (tópico 6), apêndice deste Termo de Referência.

**4. REQUISITOS DA CONTRATAÇÃO**

**Sustentabilidade**

**4.1.** A consideração da sustentabilidade é imperativa em todos os estudos técnicos preliminares, conforme estabelecido no Art. 31, inciso II, do Decreto Municipal n.º 162/2023, equiparado à nova



**PREFEITURA MUNICIPAL DE BOA VISTA**  
**SECRETARIA MUNICIPAL DE LICITAÇÕES E COMPRAS**

Lei de Licitações (Lei n.º 14.133/2021), que reforça a importância das contratações sustentáveis. Incluído no rol dos seus princípios, encontra-se o princípio do desenvolvimento nacional sustentável, tornando essencial demonstrar a congruência da contratação dos grupos focais semaforicos a LED com essa exigência.

**4.2.** Os sistemas de iluminação baseados em LEDs (*light emitting diodes*) representam uma escolha sustentável e ecologicamente responsável por várias razões. Em primeiro lugar, os LEDs são conhecidos por sua eficiência energética significativamente maior em comparação com as tecnologias de iluminação convencionais, como lâmpadas incandescentes e fluorescentes. Eles consomem consideravelmente menos energia para produzir a mesma quantidade de luz, o que se traduz em redução direta no consumo de eletricidade.

**4.3.** Além disso, os LEDs possuem uma vida útil muito mais longa do que outras formas de iluminação, o que os torna altamente duráveis. Esta durabilidade é crucial em sistemas semaforicos, onde a manutenção frequente pode ser dispendiosa em termos de recursos e tempo. Com a escolha de grupos focais semaforicos a LED, espera-se reduzir a necessidade de substituição de lâmpadas e reparos, o que não apenas diminui os custos operacionais a longo prazo, mas também minimiza o desperdício de materiais.

**4.4.** Ademais, os LEDs são tecnologicamente avançados e oferecem maior controle sobre a distribuição de luz, o que pode ser utilizado para reduzir o desperdício luminoso e a poluição luminosa, contribuindo assim para a preservação dos ecossistemas naturais e o bem-estar dos pedestres e condutores de veículos.

**4.5.** Em resumo, a escolha de grupos focais semaforicos a LED demonstra um compromisso efetivo com a sustentabilidade ambiental, através da promoção da eficiência energética, durabilidade, redução de resíduos e controle de poluição luminosa. Esta decisão não só está em conformidade com os princípios da nova Lei de Licitações Públicas, mas também representa um investimento inteligente no desenvolvimento urbano responsável e na qualidade de vida da população em geral.

#### **Subcontratação**

**4.6.** São vedadas a subcontratação, cedência ou transferência da execução do objeto, no todo ou em parte, a terceiro, sem prévia e expressa anuência do CONTRATANTE, sob pena de rescisão e penalidade subsequentes.

#### **Da garantia contratual**

**4.7. NÃO** haverá exigência da garantia da contratação dos artigos 96 e seguintes da Lei nº 14.133, de 2021, isso porque, no que pese mencionada garantia poder ser exigida, em cada caso, a critério da autoridade competente, o contexto e objeto da presente demanda não a viabiliza, pelas razões enumeradas a seguir:

**4.7.1** A exigência de garantia de contratação no presente caso pode aumentar os custos para os licitantes, incluindo taxas de seguro ou depósitos bancários. Eliminar essa exigência pode reduzir esses custos.

**4.7.2** A não exigência de garantia pode estimular a participação de um maior número de empresas interessadas na licitação, resultando em uma concorrência mais robusta e potencialmente melhores propostas.

**4.7.3** Na circunstância em apreço, a capacidade técnica, financeira e operacional dos licitantes pode ser avaliada de forma mais eficaz sem depender exclusivamente de uma garantia de contratação.

**4.7.4** As políticas de contratação estão em constante evolução para melhorar a eficiência e a transparência. A não exigência de garantia nesta situação pode refletir uma mudança nessas práticas para melhor atender às necessidades atuais.

### **5. MODELO DE EXECUÇÃO DO OBJETO**

#### **Condições de Entrega**

**5.1.** O prazo de entrega dos bens é de até 45 (Quarenta e cinco) dias **corridos**, após o recebimento da Nota de Empenho, em remessa única.



**PREFEITURA MUNICIPAL DE BOA VISTA**  
**SECRETARIA MUNICIPAL DE LICITAÇÕES E COMPRAS**

**5.2.** O local de entrega será efetivado a Avenida Capitão Júlio Bezerra nº 1481 Bairro 31 de Março, CEP: 69.305-294 e acompanhados das respectivas notas fiscais.

**5.3.** Caso não seja possível a entrega/fornecimento/execução do objeto na data assinalada, a empresa deverá comunicar à Contratante, as razões respectivas, com pelo menos **10 (dez) dias** de antecedência, para que seja analisada a possibilidade de prorrogação do prazo de entrega, ressalvadas situações de caso fortuito e força maior;

**Garantia, manutenção e assistência técnica**

**5.4.** O prazo de garantia contratual dos bens, complementar à garantia legal, é de, no mínimo, 12 (doze) meses, ou pelo prazo fornecido pelo fabricante, se superior, contado a partir do primeiro dia útil subsequente à data do recebimento definitivo do objeto.

**5.5.** A garantia será prestada com vistas a manter os equipamentos fornecidos em perfeitas condições de uso, sem qualquer ônus ou custo adicional para o Contratante.

**5.6.** A garantia abrange a realização da manutenção corretiva dos bens pela própria Contratada, ou, se for o caso, por meio de assistência técnica autorizada, de acordo com as normas técnicas específicas.

**5.7.** Entende-se por manutenção corretiva aquela destinada a corrigir os defeitos apresentados pelos bens, compreendendo a substituição de peças, a realização de ajustes, reparos e correções necessárias.

**5.8.** As peças que apresentarem vício ou defeito no período de vigência da garantia deverão ser substituídas por outras novas, de primeiro uso, e originais, que apresentem padrões de qualidade e desempenho iguais ou superiores aos das peças utilizadas na fabricação do equipamento.

**5.9.** Uma vez notificada, a Contratada realizará a reparação ou substituição dos bens que apresentarem vício ou defeito no prazo de até 30 (trinta) dias úteis, contados a partir da data de retirada do equipamento das dependências da Administração pela Contratada ou pela assistência técnica autorizada.

**5.10.** O prazo indicado no subitem anterior, durante seu transcurso, poderá ser prorrogado uma única vez, por igual período, mediante solicitação escrita e justificada da Contratada, aceita pelo Contratante.

**5.11.** Decorrido o prazo para reparos e substituições sem o atendimento da solicitação do Contratante ou a apresentação de justificativas pela Contratada, fica o Contratante autorizado a contratar empresa diversa para executar os reparos, ajustes ou a substituição do bem ou de seus componentes, bem como a exigir da Contratada o reembolso pelos custos respectivos, sem que tal fato acarrete a perda da garantia dos equipamentos.

**5.12.** O custo referente ao transporte dos equipamentos cobertos pela garantia será de responsabilidade da Contratada.

**5.13.** A garantia legal ou contratual do objeto tem prazo de vigência próprio e desvinculado daquele fixado no contrato, permitindo eventual aplicação de penalidades em caso de descumprimento de alguma de suas condições, mesmo depois de expirada a vigência contratual.

**6. MODELO DE GESTÃO DO CONTRATO**

**6.1.** O contrato deverá ser executado fielmente pelas partes, de acordo com as cláusulas avençadas e as normas da Lei nº 14.133, de 2021, e cada parte responderá pelas consequências de sua inexecução total ou parcial.

**6.2.** Em caso de impedimento, ordem de paralisação ou suspensão do contrato, o cronograma de execução será prorrogado automaticamente pelo tempo correspondente, anotadas tais circunstâncias mediante simples apostila.

**6.3.** As comunicações entre o órgão ou entidade e a contratada devem ser realizadas por escrito sempre que o ato exigir tal formalidade, admitindo-se o uso de mensagem eletrônica para esse fim.

**6.4.** O órgão ou entidade poderá convocar representante da empresa para adoção de providências que devam ser cumpridas de imediato.



**PREFEITURA MUNICIPAL DE BOA VISTA**  
**SECRETARIA MUNICIPAL DE LICITAÇÕES E COMPRAS**

**6.5.** Após a assinatura do contrato ou instrumento equivalente; o órgão ou entidade poderá convocar o representante da empresa contratada para reunião inicial para apresentação do plano de fiscalização, que conterà informações acerca das obrigações contratuais, dos mecanismos de fiscalização, das estratégias para execução do objeto, do plano complementar de execução da contratada, quando houver, do método de aferição dos resultados e das sanções aplicáveis, dentre outros.

**Fiscalização**

**6.6.** A execução do contrato deverá ser acompanhada e fiscalizada pelo(s) fiscal(is) do contrato, ou pelos respectivos substitutos, conforme art. 17, caput, da Lei nº 14.133, de 2021 regulamentado pela Seção VI do Decreto Municipal nº 162/2023.

**Fiscalização Técnica**

**6.7.** O fiscal técnico do contrato acompanhará a execução do objeto nos moldes contratados e, se for o caso, aferir se a quantidade, a qualidade, o tempo e o modo da prestação ou se a execução do objeto estão compatíveis com os indicadores estabelecidos no edital, para fins de pagamento, conforme o resultado pretendido pela Administração, com o eventual auxílio da fiscalização administrativa, conforme art. 16, II do Decreto Municipal nº 162/2023;

**Fiscalização Administrativa**

**6.8.** O fiscal administrativo acompanhará os aspectos administrativos contratuais quanto às obrigações previdenciárias, fiscais e trabalhistas e quanto ao controle do contrato administrativo no que se refere a revisões, a reajustes, a repactuações e a providências tempestivas nas hipóteses de inadimplimento, conforme art. 16, III do Decreto Municipal nº 162/2023;

**Gestor do Contrato**

**6.9.** O gestor do contrato coordenará as atividades relacionadas à fiscalização técnica e administrativa, bem como dos atos preparatórios à instrução processual e ao encaminhamento da documentação pertinente ao setor de contratos para a formalização dos procedimentos relativos à prorrogação, à alteração, ao reequilíbrio, ao pagamento, à eventual aplicação de sanções e à extinção dos contratos, entre outros, conforme art. 16, I do Decreto Municipal nº 162/2023;

**Das infrações e sanções administrativas**

**6.10.** O licitante ou contratado será responsabilizado administrativamente pela prática das infrações dispostas no art. 155, e incisos da Lei nº 14.133/2021.

**6.10.1.** Serão aplicados ao responsáveis pelas infrações administrativas, as seguintes sanções, observados os dispositivos constantes no §1º do art. 156 da Lei 14.133/2021.

- a) Advertência;
- b) Multa;
- c) Impedimento de licitar e contratar;
- d) Declaração de inidoneidade para licitar ou contratar.

**6.11.** No caso de sanção de multa, serão estabelecidos os seguintes percentis:

**6.11.1.** Moratória de 1% (por cento) por dia de atraso injustificado sobre o valor da parcela inadimplida, até o limite de 60 (sessenta) dias corridos, nos termos do art. 162 da Lei Federal nº 14.133/2021).

**a)** O atraso superior a 60 dias corridos autoriza a administração a promover a extinção do contrato por descumprimento ou cumprimento irregular de suas cláusulas, conforme dispõe o inciso I do art. 137 da Lei 14.133/2021.

**6.11.2.** Compensatória, de 5% a 10% do valor do contrato, estabelecida por decisão da autoridade máxima do órgão, nos termos do art. 138, parágrafo segundo do Decreto Municipal nº 162/2023.

**7. CRITÉRIOS DE MEDIÇÃO E DE PAGAMENTO**

**Recebimento do Objeto**

**7.1.** Os bens serão recebidos provisoriamente, juntamente com a nota fiscal ou instrumento de cobrança equivalente, pelo(a) responsável pelo acompanhamento e fiscalização do contrato, para efei-



**PREFEITURA MUNICIPAL DE BOA VISTA**  
**SECRETARIA MUNICIPAL DE LICITAÇÕES E COMPRAS**

to de posterior verificação de sua conformidade com as especificações constantes no Termo de Referência e na proposta, no prazo de 10 (dez) dias úteis.

**7.2.** Os bens poderão ser rejeitados, no todo ou em parte, inclusive antes do recebimento provisório, quando em desacordo com as especificações constantes no Termo de Referência e na proposta, devendo ser substituídos no prazo de 45 (dez) dias úteis, a contar da notificação da contratada, às suas custas, sem prejuízo da aplicação das penalidades.

**7.3.** O recebimento definitivo ocorrerá no prazo de 5 (cinco) dias úteis, a contar do recebimento da nota fiscal ou instrumento de cobrança equivalente pela Administração, após a verificação da qualidade e quantidade do material e consequente aceitação mediante termo detalhado.

**7.4.** O prazo para recebimento definitivo poderá ser excepcionalmente prorrogado, de forma justificada, por igual período, quando houver necessidade de diligências para a aferição do atendimento das exigências contratuais.

**7.5.** No caso de controvérsia sobre a execução do objeto, quanto à dimensão, qualidade e quantidade, deverá ser observado o teor do [art. 143 da Lei nº 14.133, de 2021](#), comunicando-se à empresa para emissão de Nota Fiscal no que pertence à parcela incontroversa da execução do objeto, para efeito de liquidação e pagamento.

**7.6.** O prazo para a solução, pelo contratado, de inconsistências na execução do objeto ou de saneamento da nota fiscal ou de instrumento de cobrança equivalente, verificadas pela Administração durante a análise prévia à liquidação de despesa, não será computado para os fins do recebimento definitivo.

**7.7.** O recebimento provisório ou definitivo não excluirá a responsabilidade civil pela solidez e pela segurança dos bens nem a responsabilidade ético-profissional pela perfeita execução do contrato.

#### **Liquidação**

**7.8.** Para fins de liquidação, o setor competente deverá verificar se a **nota fiscal** ou **instrumento de cobrança equivalente** apresentado expressa os elementos necessários e essenciais do documento, tais como:

**7.8.1.** a data da emissão;

**7.8.2.** os dados do contrato e do órgão contratante;

**7.8.3.** o período respectivo de execução do contrato;

**7.8.4.** o valor a pagar; e

**7.8.5.** eventual destaque do valor de retenções tributárias cabíveis.

**7.9.** Havendo erro na apresentação da nota fiscal ou instrumento de cobrança equivalente, ou circunstância que impeça a liquidação da despesa, esta ficará sobrestada até que o contratado providencie as medidas saneadoras, reiniciando-se o prazo após a comprovação da regularização da situação, sem ônus ao contratante;

**7.10.** A nota fiscal ou instrumento de cobrança equivalente deverá ser obrigatoriamente acompanhado da comprovação da regularidade fiscal, constatada por meio de consulta *on-line* ao SICAF ou, na impossibilidade de acesso ao referido Sistema, mediante consulta aos sítios eletrônicos oficiais ou à documentação mencionada no [art. 68 da Lei nº 14.133, de 2021](#).

**7.11.** A Administração deverá realizar consulta ao SICAF para: a) verificar a manutenção das condições de habilitação exigidas no edital; b) identificar possível razão que impeça a participação em licitação, no âmbito do órgão ou entidade, proibição de contratar com o Poder Público, bem como ocorrências impeditivas indiretas.

**7.12.** Constatando-se, junto ao SICAF, a situação de irregularidade do contratado, será providenciada sua notificação, por escrito, para que, no prazo de 5 (cinco) dias úteis, regularize sua situação ou, no mesmo prazo, apresente sua defesa. O prazo poderá ser prorrogado uma vez, por igual período, a critério do contratante.

**7.13.** Não havendo regularização ou sendo a defesa considerada improcedente, o contratante deverá comunicar aos órgãos responsáveis pela fiscalização da regularidade fiscal quanto à inadimplên-



**PREFEITURA MUNICIPAL DE BOA VISTA**  
**SECRETARIA MUNICIPAL DE LICITAÇÕES E COMPRAS**

cia do contratado, bem como quanto à existência de pagamento a ser efetuado, para que sejam acionados os meios pertinentes e necessários para garantir o recebimento de seus créditos.

**7.14.** Persistindo a irregularidade, o contratante deverá adotar as medidas necessárias à rescisão contratual nos autos do processo administrativo correspondente, assegurada ao contratado a ampla defesa.

**7.15.** Havendo a efetiva execução do objeto, os pagamentos serão realizados normalmente, até que se decida pela rescisão do contrato, caso o contratado não regularize sua situação junto ao SICAF.

**Prazo de pagamento**

**7.16.** O pagamento será efetuado pela Secretaria Municipal de Economia, Planejamento e Finanças – SEPF no prazo de até 30 (trinta) dias úteis contados da finalização da liquidação da despesa, conforme seção anterior.

**Forma de pagamento**

**7.17.** O pagamento será realizado por meio de ordem bancária, para crédito em banco, agência e conta corrente indicados pelo contratado.

**7.18.** Será considerada data do pagamento o dia em que constar como emitida a ordem bancária para pagamento.

**7.19.** Quando do pagamento, será efetuada a retenção tributária prevista na legislação aplicável.

**7.19.1.** Independentemente do percentual de tributo inserido na planilha, quando houver, serão retidos na fonte, quando da realização do pagamento, os percentuais estabelecidos na legislação vigente.

**7.20.** O contratado regularmente optante pelo Simples Nacional, nos termos da [Lei Complementar nº 123, de 2006](#), não sofrerá a retenção tributária quanto aos impostos e contribuições abrangidos por aquele regime. No entanto, o pagamento ficará condicionado à apresentação de comprovação, por meio de documento oficial, de que faz jus ao tratamento tributário favorecido previsto na referida Lei Complementar.

**Do reajuste**

**7.21.** Os preços inicialmente contratados são fixos e irremovíveis no prazo de um ano contado da data do orçamento estimado, em \_\_/\_\_/\_\_ (DD/MM/AAAA);

**7.22.** Após o interregno de um ano, os preços poderão ser reajustados, se houver solicitação ou reserva ao direito de reajuste pelo contratado, até antes da celebração do aditamento de vigência, sendo considerado o silêncio como renúncia ou preclusão lógica;

**7.23.** Em caso de solicitação de reajuste pelo contratado, os preços iniciais serão reajustados, mediante a aplicação, pelo contratante, do índice IPCA, exclusivamente para as obrigações iniciadas e concluídas após a ocorrência da anualidade;

**7.24.** Deverão ser excluídos do cálculo do efeito financeiro do reajustamento eventuais parcelas cujo fornecimento se encontrem atrasadas por culpa do contratado;

**7.25.** Nos reajustes subsequentes ao primeiro, o interregno mínimo de um ano será contado a partir dos efeitos financeiros do último reajuste.

**7.26.** No caso de atraso ou não divulgação do(s) índice (s) de reajustamento, o contratante pagará ao contratado a importância calculada pela última variação conhecida, liquidando a diferença correspondente tão logo seja(m) divulgado(s) o(s) índice(s) definitivo(s).

**7.27.** Nas aferições finais, o(s) índice(s) utilizado(s) para reajuste será(ão), obrigatoriamente, o(s) definitivo(s).

**7.28.** Caso o(s) índice(s) estabelecido(s) para reajustamento venha(m) a ser extinto(s) ou de qualquer forma não possa(m) mais ser utilizado(s), será(ão) adotado(s), em substituição, o(s) que vier(em) a ser determinado(s) pela legislação então em vigor;

**7.29.** Na ausência de previsão legal quanto ao índice substituto, as partes elegerão novo índice oficial, para reajustamento do preço do valor remanescente, por meio de termo aditivo;



**PREFEITURA MUNICIPAL DE BOA VISTA**  
**SECRETARIA MUNICIPAL DE LICITAÇÕES E COMPRAS**

**7.30.** O reajuste será realizado por apostilamento, sem obrigatoriedade de remessa dos autos para consulta jurídica à Procuradoria-Geral do Município.

**8. FORMA E CRITÉRIOS DE SELEÇÃO DO FORNECEDOR E FORMA DE FORNECIMENTO**

**Forma de seleção e critério de julgamento da proposta**

**8.1.** O fornecedor será selecionado por meio da realização de procedimento de LICITAÇÃO, na modalidade **PREGÃO**, sob a forma **ELETRÔNICA** e sistema de **REGISTRO DE PREÇOS** com o critério de julgamento pelo **MENOR PREÇO POR ITEM**, com base no inciso IV do artigo 90 do Decreto Municipal 162/2023,

**Forma de fornecimento**

**8.2.** O fornecimento do objeto será integral.

**Exigências de habilitação**

**8.3.** Para fins de habilitação, deverá o licitante comprovar os seguintes requisitos:

**Habilitação jurídica**

**8.4. Empresário individual:** inscrição no Registro Público de Empresas Mercantis, a cargo da Junta Comercial da respectiva sede;

**8.5. Microempreendedor Individual - MEI:** Certificado da Condição de Microempreendedor Individual - CCMEI, cuja aceitação ficará condicionada à verificação da autenticidade no sítio <https://www.gov.br/empresas-e-negocios/pt-br/empreendedor>;

**8.6. Sociedade empresária, sociedade limitada unipessoal** – SLU ou sociedade identificada como empresa individual de responsabilidade limitada - EIRELI: inscrição do ato constitutivo, estatuto ou contrato social no Registro Público de Empresas Mercantis, a cargo da Junta Comercial da respectiva sede, acompanhada de documento comprobatório de seus administradores;

**8.7. Sociedade empresária estrangeira:** portaria de autorização de funcionamento no Brasil, publicada no Diário Oficial da União e arquivada na Junta Comercial da unidade federativa onde se localizar a filial, agência, sucursal ou estabelecimento, a qual será considerada como sua sede, conforme Instrução [Normativa DREI/ME n.º 77, de 18 de março de 2020](#).

**8.8. Sociedade simples:** inscrição do ato constitutivo no Registro Civil de Pessoas Jurídicas do local de sua sede, acompanhada de documento comprobatório de seus administradores;

**8.9. Das cooperativas (art. 16, da Lei 14.133/2021)**

a) Será admitida a participação de profissionais organizados sob a forma de cooperativa, quando:

**a.1)** A relação dos cooperados que atendem aos requisitos técnicos exigidos para a contratação e que executarão o contrato, com as respectivas atas de inscrição e a comprovação de que estão domiciliados na localidade da sede da cooperativa, respeitado o disposto nos arts. 4º, inciso XI, 21, inciso I e 42, §§2º a 6º da Lei n. 5.764, de 1971;

**a.2)** A declaração de regularidade de situação do contribuinte individual – DRSCI, para cada um dos cooperados indicados;

**a.3)** A comprovação do capital social proporcional ao número de cooperados necessários à execução contratual;

**a.4)** O registro previsto na Lei n. 5.764, de 1971, art. 107;

**a.5)** A comprovação de integração das respectivas quotas-partes por parte dos cooperados que executarão o contrato; e

**a.6)** Os seguintes documentos para a comprovação da regularidade jurídica da cooperativa:

I) ata de fundação;

II) estatuto social com a ata da assembleia que o aprovou;

III) regimento dos fundos instituídos pelos cooperados, com a ata da assembleia;

IV) editais de convocação das três últimas assembleias gerais extraordinárias;

V) três registros de presença dos cooperados que executarão o contrato em assembleias gerais ou nas reuniões seccionais; e



**PREFEITURA MUNICIPAL DE BOA VISTA**  
**SECRETARIA MUNICIPAL DE LICITAÇÕES E COMPRAS**

VI) ata da sessão que os cooperados autorizaram a cooperativa a contratar o objeto da licitação;  
**a.7)** A última auditoria contábil-financeira da cooperativa, conforme dispõe o art. 112 da Lei n. 5.764, de 1971, ou uma declaração, sob as penas da lei, de que tal auditoria não foi exigida pelo órgão fiscalizador.

**8.10. Filial, sucursal ou agência de sociedade simples ou empresária:** inscrição do ato constitutivo da filial, sucursal ou agência da sociedade simples ou empresária, respectivamente, no Registro Civil das Pessoas Jurídicas ou no Registro Público de Empresas Mercantis onde opera, com averbação no Registro onde tem sede a matriz.

**8.11. Justificativa para vedação de consórcio e pessoa física (art. 31, XIII e XIV do Dec. 162/2023 c/c IN nº 116/21)**

Sabe-se que é mandatário a formação de consórcios quando o objeto a ser licitado envolve questões de alta complexidade ou de grande vulto, nas quais empresas isoladamente não teriam condições de suprir os requisitos de habilitação, especialmente quanto as qualificações técnicas e econômico-financeiras, todavia, isso não se verifica no caso da presente demanda, ao passo que, a aquisição de materiais objeto da demanda não se caracteriza como contratação de grande vulto e alta complexidade, de modo que, empresas não consorciadas poderão preencher os requisitos de habilitação jurídica, técnica e operacional.

Outrossim, no que pese a participação de pessoas físicas no vertente processo, também não é viável a participação, na medida em que, além da exigência de capital social mínimo de 10% do valor estimado da contratação, é necessário a cobrança de parâmetros técnicos, funcionais e estrutura mínima em que a execução de equipamentos e instalações do objeto são incompatíveis com a natureza profissional de pessoa física nos termos do art. 4º da IN nº 116/212.

Considerando todo o exposto, bem como, que a competitividade do certame não será afetada, recomenda-se que seja **VEDADA** na presente licitação tanto a participação de **Pessoa Jurídica em regime de consórcio** como a de **pessoa física**.

#### **Habilitação fiscal, social e trabalhista**

**8.12.** Prova de inscrição no **Cadastro Nacional de Pessoas Jurídicas**;

**8.13.** Prova de regularidade fiscal perante a Fazenda Nacional, mediante apresentação de certidão expedida conjuntamente pela Secretaria da Receita Federal do Brasil (RFB) e pela Procuradoria-Geral da Fazenda Nacional (PGFN), referente a todos os créditos tributários federais e à Dívida Ativa da União (DAU) por elas administrados, inclusive aqueles relativos à Seguridade Social, nos termos da Portaria Conjunta nº 1.751, de 02 de outubro de 2014, do Secretário da Receita Federal do Brasil e da Procuradora-Geral da Fazenda Nacional.

**8.14.** Prova de regularidade com o Fundo de Garantia do Tempo de Serviço (FGTS);

**8.15.** Prova de inexistência de débitos inadimplidos perante a Justiça do Trabalho, mediante a apresentação de certidão negativa ou positiva com efeito de negativa, nos termos do Título VII-A da Consolidação das Leis do Trabalho, aprovada pelo Decreto-Lei nº 5.452, de 1º de maio de 1943;

**8.16.** Prova de inscrição no cadastro de contribuintes **Estadual/Distrital** relativo ao domicílio ou sede do fornecedor, pertinente ao seu ramo de atividade e compatível com o objeto contratual;

**8.17.** Prova de regularidade com a Fazenda **Estadual/Distrital** do domicílio ou sede do fornecedor, relativa à atividade em cujo exercício contrata ou concorre;

**8.18.** Caso o fornecedor seja considerado isento dos tributos **Estadual/Distrital** relacionados ao objeto contratual, deverá comprovar tal condição mediante a apresentação de declaração da Fazenda respectiva do seu domicílio ou sede, ou outra equivalente, na forma da lei.

**8.19.** O fornecedor enquadrado como microempreendedor individual que pretenda auferir os benefícios do tratamento diferenciado previstos na Lei Complementar n. 123, de 2006, estará dispensado da **prova de inscrição** nos cadastros de contribuintes estadual e municipal.



**PREFEITURA MUNICIPAL DE BOA VISTA**  
**SECRETARIA MUNICIPAL DE LICITAÇÕES E COMPRAS**

**Qualificação Econômico-Financeira**

**8.20.** Certidão negativa de falência expedida pelo distribuidor da sede do fornecedor - [Lei nº 14.133, de 2021, art. 69, caput, inciso II](#));

**8.21.** Balanço patrimonial, demonstração de resultado de exercício e demais demonstrações contábeis dos 2 (dois) últimos exercícios sociais, comprovando;

**8.21.1.** índices de Liquidez Geral (LG), Liquidez Corrente (LC), e Solvência Geral (SG) superiores a 1 (um);

**8.21.2.** As empresas criadas no exercício financeiro da licitação deverão atender a todas as exigências da habilitação e poderão substituir os demonstrativos contábeis pelo balanço de abertura.

**8.21.3.** Os documentos referidos acima limitar-se-ão ao último exercício no caso de a pessoa jurídica ter sido constituída há menos de 2 (dois) anos;

**8.21.4.** Os documentos referidos acima deverão ser exigidos com base no limite definido pela Receita Federal do Brasil para transmissão da Escrituração Contábil Digital - ECD ao Sped.

**8.22.** Caso a empresa licitante apresente resultado inferior ou igual a 1 (um) em qualquer dos índices de Liquidez Geral (LG), Solvência Geral (SG) e Liquidez Corrente (LC), será exigido para fins de habilitação, **capital mínimo de 10% do valor total estimado da contratação.**

**8.22.1.** Referido capital mínimo de 10% do valor total estimado da contratação foi escolhido após avaliação técnica, com o objetivo de evitar restrição à participação de interessados no certame, em especial, de microempresas ou empresas de pequeno porte, considerando que o aludido percentual se insere na esfera de atuação discricionária da Administração;

**8.22.2.** A exigência objeto deste tópico justifica-se após breve sondagem de mercado acerca do porte das empresas que atuam na área objeto da contratação, ponderando-se também a proporcionalidade dos riscos que a inexecução total ou parcial do contrato poderá acarretar para esta Administração, em observância, entre outros fatores, do valor do contrato, a essencialidade do objeto e o tempo de duração do contrato.

**8.23.** As empresas criadas no exercício financeiro da licitação deverão atender a todas as exigências da habilitação e poderão substituir os demonstrativos contábeis pelo balanço de abertura. (Lei nº 14.133, de 2021, art. 65, §1º).

**8.24.** O atendimento dos índices econômicos previstos neste item deverá ser atestado mediante declaração assinada por profissional habilitado da área contábil, apresentada pelo fornecedor.

**9. ESTIMATIVAS DO VALOR DA CONTRATAÇÃO**

**9.1.** O valor estimado para aquisição do objeto do presente termo de referência será de **R\$ 971.518,00 (Novecentos e setenta e um mil quinhentos e dezoito reais)**, valor obtido após a realização de pesquisa de preço pela SMLIC, nos termos do art. 42, inciso I, do decreto Municipal nº 162/2023.

**9.2.** No valor unitário do objeto, deverão estar agregados todos os custos relativos à contratação do mesmo.

**10. ADEQUAÇÃO ORÇAMENTÁRIA**

**10.1.** As despesas decorrentes da presente contratação correrão por conta de Recursos Próprios e/ou de Multas, e será indicado pela SMST, no instrumento contratual.

**10.2.** A contratação será atendida pela seguinte dotação:

**I) Gestão/Unidade:** 0215;

**II) Fonte de Recursos:** Próprios e/ou de Multas;

**III) Programa de Trabalho:** 26.782.0042.2138;

**IV) Elemento de Despesa:** 4.4.90.52.00;

**10.3.** A dotação relativa aos exercícios financeiros subsequentes será indicada após aprovação da Lei Orçamentária respectiva e liberação dos créditos correspondentes, mediante apostilamento.



**PREFEITURA MUNICIPAL DE BOA VISTA**  
**SECRETARIA MUNICIPAL DE LICITAÇÕES E COMPRAS**

**11. DO SISTEMA DE REGISTROS DE PREÇOS**

**11.1** Pretende-se a adoção do sistema de registro de preços, entre outros fatores, para permitir um melhor **planejamento orçamentário**, possibilitando que os preços dos semáforos sejam previamente conhecidos e registrados, ainda facilitando o **controle financeiro** e **evitando surpresas** no momento da aquisição dos equipamentos, bem como:

**11.1.1** A adoção do sistema de registro de preços é a melhor decisão por não ser possível definir previamente pela Administração Municipal o quantitativo a ser demandado;

**11.2** As regras referentes aos órgãos gerenciador e participantes, bem como a eventuais adesões são as constantes na minuta padronizada de Ata de Registro de Preços.

**11.3** A quantidade máxima e mínima de cada item que poderá ser adquirida serão as constantes na tabela abaixo. (art. 82, incisos I, da Lei nº 14.133/2021);

| <b>Item</b> | <b>Especificação</b>             | <b>Quantidade máxima de ITEM que poderá ser ADQUIRIDA</b> | <b>Quantidade mínima de ITEM que poderá ser ADQUIRIDA</b> |
|-------------|----------------------------------|---|---|
| <b>1</b>    | Grupo focal tipo repetidor       | 20  | 01  |
| <b>2</b>    | Grupo focal para pedestre        | 20  | 01  |
| <b>3</b>    | Botoeira sonora                  | 20  | 01  |
| <b>4</b>    | Grupo focal ciclo visual tipo U* | 60  | 01  |

**11.4** Não haverá previsão de quantidade mínima de unidade de bens a ser cotada pelo licitante, devendo cotar com base no quantitativo máximo estimado;

**11.5** Não será admitida a previsão de preços diferentes em razão de local de execução/entrega ou de acondicionamento do objeto, tamanho de lote ou qualquer outro motivo, considerando as circunstâncias da presente demanda e a natureza do objeto. (art. 82, inciso III, da Lei nº 14.133/2021)

Boa Vista-RR, 22 de maio de 2024.

**Responsável pela elaboração do TR:**

Ass. digital

**Luís Guilherme Pereira da Silva**

Coordenação de Administração, Planejamento e Projetos – CAPP

Membro/Mat. 28.036

**De acordo:**

Ass. digital

**Felipe de Souza Menezes**

**Secretário Municipal de Segurança Urbana e Trânsito**



**PREFEITURA MUNICIPAL DE BOA VISTA**  
**SECRETARIA MUNICIPAL DE LICITAÇÕES E COMPRAS**

---

**ANEXO I – ESPECIFICAÇÃO TÉCNICA**

**1 GRUPO FOCAL TIPO REPETIDOR:**

1.1 Cada módulo do grupo focal (repetidor) deverá ser composto de 01 (uma) pestana (cobre-foco), 01 (uma) caixa de módulo focal, 01 (uma) lente de 200mm e 01 (um) conjunto óptico a LED conforme especificação abaixo:

1.1.1 Cada grupo focal consiste em uma montagem de focos semaforicos, necessários para a indicação requerida; os focos devem ser acoplados de maneira a providenciar integridade mecânica e proteção contra poeira e umidade no interior da caixa;

1.1.2 Todos os elementos do grupo focal devem levar em conta as condições ambientais e a dissipação própria as que estão submetidos, e não devem sofrer deterioração nem prejuízo de suas características;

1.1.3 Os grupos focais deverão ser construídos por 3 (três) módulos independentes e intercambiáveis entre si; na montagem dos focos, todos os módulos deverão estar rigidamente acoplados, de maneira a não permitir deslocamentos de uns em relação a outros, bem como não permitir a passagem de luz de um módulo a outro;

**1.2 Caixa**

1.2.1 A caixa de concepção modular deve possuir dispositivo que permita a ligação da fiação externa, de modo a não comprometer sua hermeticidade. A caixa é constituída de portinhola e acessórios;

1.2.2 A caixa, portinhola e cobre-foco deverão ser injetados em policarbonato virgem devendo atender as características indicadas abaixo:

1.2.2.1 Características física e química: densidade (1,19 a 1,21 g/cm<sup>3</sup>), teor de carga e negro de fumo (<10%), identificação do polímero (constar apenas policarbonato);

1.2.2.2 Características mecânicas: (limite elástico: > 60 Mpa), tensão de ruptura (> 50 Mpa), alongamento no limite elástico (< 8%), alongamento na ruptura (> 85%), limite de resistência a flexão (> 80 Mpa), módulo de elasticidade a flexão (> 2400 Mpa), resistência ao impacto (IZOD (3,2mm) mínimo de 600 a 800 J/m);

1.2.2.3 Características térmicas: HDT – deformação térmica (135 a 150°C);

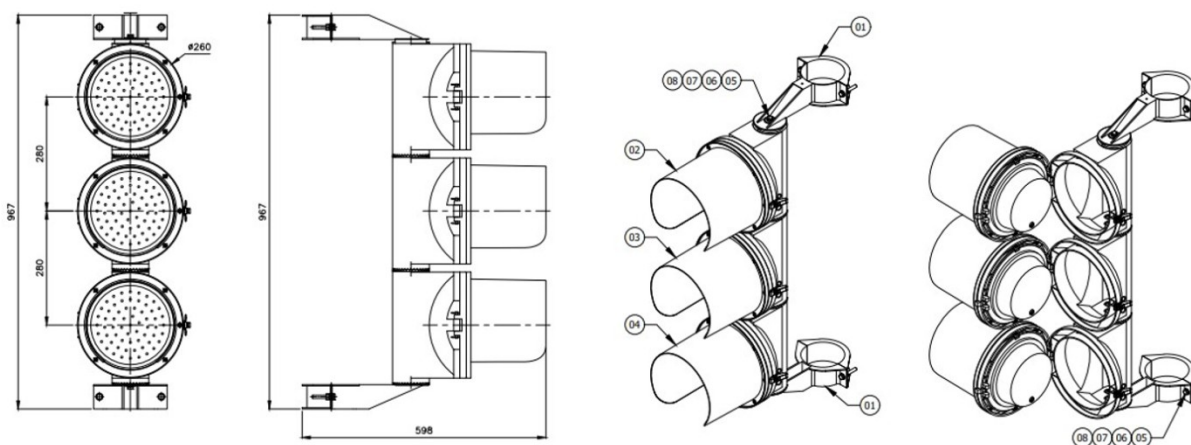
1.2.2.4 Falibilidade: tempo de queima (< 1 minuto), extensão de queima (< 10 mm);

1.2.2.5 Envelhecimento artificial: os corpos de prova, após exposição de 1000h, não deverão apresentar alteração visível a olho nu; todos os componentes tais como: fechos, parafusos, porcas, arruelas e fixadores deverão ser de aço inoxidável ou zincado a fogo (mín. 400 g/m<sup>2</sup>); a caixa, portinhola e cobre-foco deverão ser na cor preta que deverá manter-se inalterada quando submetidos ao intemperismo;

**1.3 Dimensões e formatos:** as dimensões, formatos e demais características dos grupos focais e seus componentes deverão estar de acordo com os desenhos abaixo:



**PREFEITURA MUNICIPAL DE BOA VISTA**  
**SECRETARIA MUNICIPAL DE LICITAÇÕES E COMPRAS**



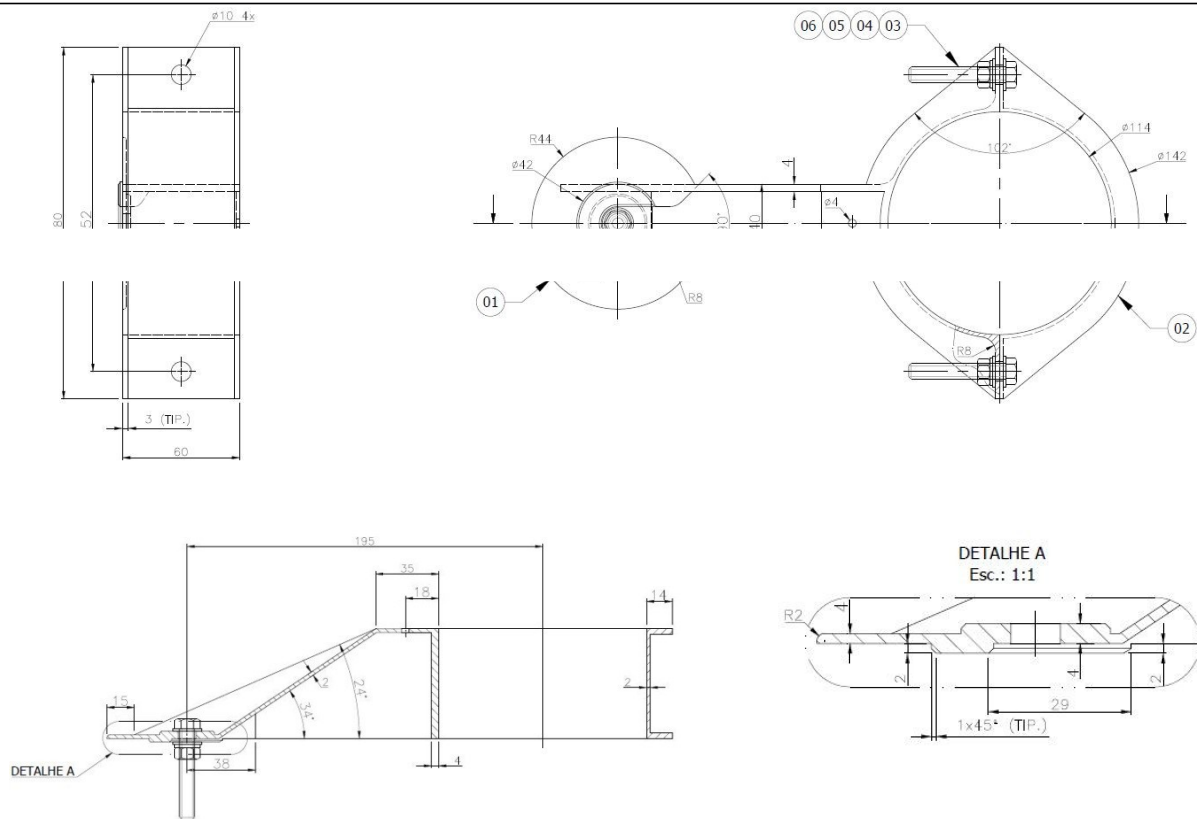
*Figura 1 - Imagens ilustrativas - Grupo focal tipo repetidor semafórico*

|      |      |  |                       |              |
|------|------|--|-----------------------|--------------|
| 08   | 8    | Porca Sext. M8                             | Aço Carbono (Zincado) | -            |
| 07   | 16   | Arruela Lisa M8                            | Aço Carbono (Zincado) | -            |
| 06   | 8    | Arruela de Pressão M8                      | Aço Carbono (Zincado) | -            |
| 05   | 8    | Parafuso Sext. M8 x 35,00                  | Aço Carbono (Zincado) | -            |
| 04   | 1    | Semáforo Circular (Módulo de LED Verde)    | -                     | 1,37         |
| 03   | 1    | Semáforo Circular (Módulo de LED Amarelo)  | -                     | 1,37         |
| 02   | 1    | Semáforo Circular (Módulo de LED Vermelho) | -                     | 1,37         |
| 01   | 2    | Suporte                                    | Alumínio Injetado     | 0,86         |
|      |      |  |                       | 5,14         |
| ITEM | QTD. | DENOMINAÇÃO                                | MATERIAL              | PESO T. (kg) |

**1.4 Suporte basculante para fixação em coluna:** suporte simples de 5” à 6” para fixação em coluna; os suportes deverão ser imunes à corrosão e dimensionados para condições de vento de até cento e dez (110) km/h;

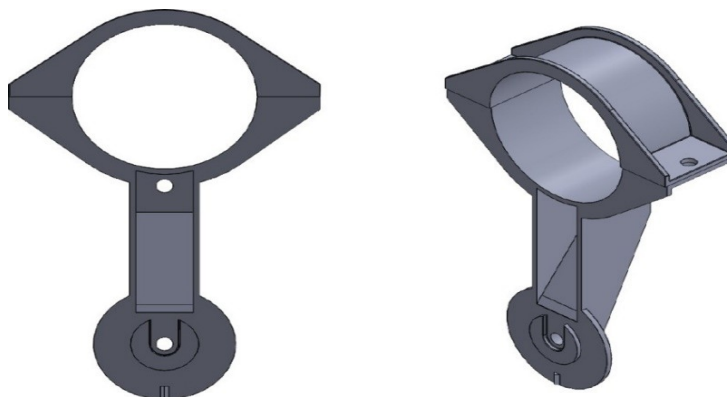


**PREFEITURA MUNICIPAL DE BOA VISTA**  
**SECRETARIA MUNICIPAL DE LICITAÇÕES E COMPRAS**



| ITEM | QTD. | DENOMINAÇÃO            | MATERIAL          | PESO (kg) |
|------|------|------------------------|-------------------|-----------|
| 05   | 3    | Arruela de Pressão M8  | Aço Galvanizado   | -         |
| 04   | 6    | Arruela Lisa M8        | Aço Galvanizado   | -         |
| 03   | 3    | Parafuso Sext. M8 x 55 | Aço Galvanizado   | -         |
| 02   | 1    | Fecho                  | Alumínio Injetado | -         |
| 01   | 1    | Fixador                | Alumínio Injetado | -         |
| ITEM | QTD. | DENOMINAÇÃO            | MATERIAL          | PESO (kg) |

Figura 2 – Imagens ilustrativas - detalhamento dos suportes articulados





**PREFEITURA MUNICIPAL DE BOA VISTA**  
**SECRETARIA MUNICIPAL DE LICITAÇÕES E COMPRAS**

---

### **1.5 Especificação módulos focais à LED**

1.5.1 Requisitos gerais – os módulos LED são compostos pelos seguintes elementos: placa de circuito impresso com a disposição dos LEDs em circuitos; fonte de alimentação/controladores (drivers); componentes ópticos; acessórios construtivos (dissipadores, terminais de conexão, caixa de acondicionamento), etc.

1.5.1.1 Os módulos LED (bolacha LED): módulo de iluminação para ser utilizado em substituição ao conjunto óptico (refletor + lente + lâmpadas) existente nos grupos focais semaforicos, o qual deverá vir acompanhado de lente e borracha de vedação;

1.5.1.2 Tecnologia dos diodos (LED's): os LEDs devem utilizar tecnologia AlInGaP (alumínio índio gálio fósforo) para as cores vermelho e amarelo e a tecnologia InGaN (índio gálio nitrogênio) para a cor verde/veicular;

1.5.1.3 O encapsulamento do LED deve possuir proteção UVA e ser incolor, não tingido;

1.5.1.4 Proteção mecânica: possuir proteção mecânica que não permita acesso ao circuito, a fim de se evitar curtos-circuitos choques elétricos e danificações por contato;

1.5.1.4.1 O módulo a LED deve satisfazer plenamente as recomendações da norma NBR IEC 60529 da ABNT (*Associação Brasileira de Normas Técnicas*), para ser classificada como IP55, ou seja, à prova de poeira, umidade e chuvas;

1.5.1.4.2 O módulo LED deve ser projetado de maneira a garantir seu adequado funcionamento nas mais diversas condições de meio ambiente externo, tais como chuva, ventos, isolação direta sobre os grupos focais e vibrações mecânicas;

1.5.1.5 Lentes: as lentes deverão ser incolores, confeccionadas em policarbonato não reciclado, com proteção UV, devendo suportar, sem danos, uma exposição solar direta por um período superior a cinco anos;

1.5.1.5.1 A superfície externa da lente deve ser lisa e polida, para evitar o acúmulo de poeira;

1.5.1.5.2 A lente do módulo LED deve ser um componente passível de substituição, e o processo de troca não envolve os demais componentes do módulo LED;

1.5.1.6 Características elétricas:

1.5.1.6.1 Serão adotadas como tensões nominais de referência padrão os valores de 127 VCA/220 VCA;

1.5.1.6.2 Os módulos LED serão alimentados pelos módulos de potência dos controladores de tráfego, através de chaveamento eletrônico (*Triacs*);

1.5.1.6.3 A potência nominal dos Módulos LED, deverá ser igual ou inferior a 10W para o módulo LED veicular de 200mm.

1.5.1.6.4 O fator de potência dos módulos LED, não deverá ser inferior a 0,92 nas condições operacionais de temperatura de 25°C e tensões elétricas de 127 VCA;

1.5.1.6.5 Os módulos LED deverão possuir proteção contra transientes, surtos de tensão na alimentação e outras interferências elétricas;

1.5.1.6.6 Os módulos LED deverão operar normalmente em condições de: temperatura ambiente de -10°C a 40°C, temperatura interna do grupo focal de até 80°C, umidade relativa de até 90%;

1.5.1.7 Características fotoelétricas:

1.5.1.8 A mínima intensidade luminosa dos módulos LED veiculares, a ser mantida ao longo de pelo menos 5 (cinco) anos de operação, deverá atender aos valores definidos na *Tabela abaixo*:

| Ângulo vertical (em relação ao eixo central) | Ângulo horizontal (em relação ao eixo central) | Intensidade luminosa (candela)<br>200mm |         |       |
|--|--|---|---------|-------|
|  |  | Vermelho                                | Amarelo | Verde |
| - 2,5  | ± 2,5  | 162                                     | 402     | 211   |



**PREFEITURA MUNICIPAL DE BOA VISTA**  
**SECRETARIA MUNICIPAL DE LICITAÇÕES E COMPRAS**

|        |        |     |     |     |
|--------|--------|-----|-----|-----|
| - 7,5  | ± 12,5 | 127 | 316 | 166 |
| -12,5  | ± 2,5  | 50  | 123 | 65  |
| - 22,5 | ± 2,5  | 17  | 41  | 22  |

1.5.1.9 A intensidade luminosa máxima não pode exceder até três vezes o valor da intensidade luminosa mínima nos seguintes casos: grupo focal veicular do ângulo vertical de -2,5 e horizontal 2,5;

1.5.1.10 O módulo a LED deverá apresentar uniformidade de luminância ( $Cd/m^2$ ) na distribuição da luz através da lente, sendo que a relação entre os valores máximo e mínimo de luminância não poderá exceder a proporção 10:1;

1.5.1.11 Todos os LEDs de cada módulo LED deverão ter a mesma intensidade luminosa e ser do mesmo tipo e cromaticidade;

1.5.1.12 Vida útil dos LED deve ser de aproximadamente 15 anos;

1.5.1.13 Todos os módulos de LEDs deverão atender as especificações acima e deverão estar de acordo com a norma ABNT NBR 15889/2019;

## **2 GRUPO FOCAL PARA PEDESTRE TIPO SEMCO EM POLICARBONATO A LED 200X200MM COM SECÇÃO QUADRADA E SUPORTES**

2.1 Grupo focal para pedestre em policarbonato com lâmpada a LED e suportes, sendo o conjunto formado pelos seguintes elementos: placa de circuito impresso com circuitos de diodos LED, fone de alimentação, proteção mecânica e elétrica, terminais de conexão, lente e caixa de acondicionamento (carcaça) e suporte;

2.2 O grupo focal para pedestre em policarbonato com lâmpada a LED e suporte deverá ser formado por 02 módulos que funcionalmente são idênticos aos focos de um semáforo para pedestre;

2.3 O foco vermelho apresentará o pictograma tradicional (boneco parado ou mão espalmada) e o foco verde apresentará o pictograma tradicional de permissão de atravessar a via (boneco andando)

### **2.4 Requisitos gerais:**

2.4.1 O grupo focal para pedestre em policarbonato com lâmpada a LED e suporte deverá possuir cabo de alimentação de secção mínima de  $1,5mm^2$ , com comprimento de pelo menos 50cm, com a terminação do cabo para fixação em barras de bornes de  $2,5mm^2$ ;

2.4.2 Os cabos de alimentação do grupo focal para pedestre em policarbonato com lâmpada a LED e suporte deverão obedecer à colocação em conformidade com as cores das lâmpadas (verde ou vermelho);

2.4.3 O grupo focal para pedestre em policarbonato com lâmpada a LED e suporte deve funcionar em qualquer controlador de trânsito eletrônico nacional ou internacional.

### **2.5 Requisitos específicos:**

2.5.1 Cada grupo focal deve constituir de montagem de um ou mais focos semaforicos;

2.5.2 Cada foco semaforico com seu sistema optico deve ser capaz de operar satisfatoriamente tanto no eixo vertical;

2.5.3 Cada foco semaforico deve ser provido de aberturas na parte superior e inferior, compatíveis entre si, que permitam a montagem e ligações externas dos mesmos. As aberturas superiores e inferiores são usadas para a montagem e devem ser providas de tampas de vedação e dispositivos para manter a hermeticidade do conjunto;

### **2.6 Caixa, portinhola e cobre-foco:**

2.6.1 Todos os acessórios utilizados na fixação dos elementos componentes da caixa blindada, tais como, fechos, parafusos, travas devem ser conforme NBR 10065/2011;

2.6.2 Todas as suas partes devem ser lisas e isentas de falhas, rachaduras, bolhas de injeção ou outros defeitos;



**PREFEITURA MUNICIPAL DE BOA VISTA**  
**SECRETARIA MUNICIPAL DE LICITAÇÕES E COMPRAS**

2.6.3 Não pode haver infiltração de poeira e umidade nas partes ópticas e elétricas da caixa blindada, devendo ser prevista proteção, através de guarnições de borracha e prensa cabo de 1/2” para entrada dos cabos;

2.6.4 Os focos semafóricos deverão ter lentes com diâmetro nominal de 200mm ( $\pm 5\%$ ), e dimensões conforme desenhos abaixo;

2.6.5 A caixa blindada, portinhola, cobre focos e suportes deverão ser fabricados em policarbonato, devendo atender as características indicadas abaixo:

2.6.5.1 Características físicas e químicas: densidade ( $1,20 \text{ g/cm}^3 \pm 0,03$ ), identificação do polímero (constar apenas policarbonato);

2.6.5.2 Características mecânicas da caixa blindada: limite de resistência a tração – limite elástico ( $> 60\text{Mpa}$ ), módulo de elasticidade a tração ( $> 1.400 \text{ Mpa}$ ), alongamento no limite elástico ( $> 50\%$ ), limite de resistência a flexão ( $> 80 \text{ Mpa}$ ), módulo de flexão ( $> 2.200 \text{ Mpa}$ );

2.6.5.3 Resistência ao impacto *Izod* original e após exposição ao intemperismo artificial, com tempo de exposição de 500 horas;

2.6.6 As caixas blindadas dever ter as cores definidas no processo de produção mantendo-se inalteradas mesmo em exposição solar (raios ultravioletas);

2.6.7 O acabamento externo e interno das caixas blindadas deverá ser na cor preta e todas as suas partes devem ser lisas e isentas de falhas, rachaduras ou outros defeitos;

2.6.8 A caixa blindada de concepção modular deverá possuir dispositivo que permita a ligação externa, de modo a não comprometer a hermeticidade das mesmas;

2.6.9 Cada caixa blindada deverá ter uma portinhola fabricada com o mesmo material, contendo orifícios, guias, ressalto e reforços necessários para a fixação de cobre focos e lentes;

2.6.10 Os cobre focos deverão ser individuais para cada foco, cobrindo 3/4 superiores da circunferência do mesmo, com finalidade de reduzir a intensidade luminosa externa e impedir visão lateral, confeccionado em policarbonato, com espessura mínima de 1mm;

2.6.11 Os suportes deverão contar com dispositivo para entrada de cabos que permitam manter a vedação do conjunto, sem danificar a isolação dos mesmos;

2.6.12 Os suportes devem ser do mesmo material da caixa, ou seja, policarbonato sendo duas peças para cada conjunto, com medidas de 150mm a 170mm (6” a 7”), para fixação em colunas;

2.6.13 Os pictogramas deverá ser obtido diretamente pela disposição dos LED’s sobre a placa de circuito impresso, não sendo permitido a utilização de máscaras;

2.6.14 A distribuição e ligações em série dos diodos de LED deverão ser feitas de maneira que a falha de um circuito não resulte na desconfiguração do pictograma;

2.6.15 Os diodos LED deverão utilizar tecnologia AllnGaP (alumínio índio galio e fósforo) para as cores vermelho e a tecnologia InGaN (índio galio nitrogênio) para a cor verde e seus encapsulamentos deverá ter proteção UVA e deverá ser incolor, não tingido.

### **2.7 Funcionamento:**

2.7.1 Durante o intervalo em que o foco vermelho estiver energizado, deverá ficar acesso o pictograma correspondente, na cor vermelha, de proibição de travessia, formado por um boneco parado ou mão espalmada;

2.7.2 Durante o intervalo em que o foco verde estiver energizado deverá ficar aceso o pictograma correspondente a um boneco andando.

### **2.8 Características elétricas:**

2.8.1 A alimentação elétrica nominal do grupo focal para pedestre em policarbonato com lâmpada a LED será de 110/220vca, com tolerância de 20% e frequência de 60Hz  $\pm 5\%$ ;

2.8.2 A distribuição dos diodos no circuito LED deverá permitir operação normal para a condição de falha de até 5% dos LED’s;

2.8.3 A potência nominal de cada um dos módulos do grupo focal para pedestre em policarbonato com lâmpada a LED deverá ser igual ou inferior a 11W, na tensão nominal de operação;



**PREFEITURA MUNICIPAL DE BOA VISTA**  
**SECRETARIA MUNICIPAL DE LICITAÇÕES E COMPRAS**

2.8.4 O fator de potência do grupo focal para pedestre em policarbonato com lâmpada a LED não deverá ser inferior a 0,92, quando operado em condição normal de tensão e temperatura;

2.8.5 O grupo focal para pedestre em policarbonato com lâmpada a LED deverá possuir proteção contra transientes, surtos de tensão na alimentação e outras interferências elétricas, de acordo com a NBR 15889/2019.

**2.9 características fotométricas:**

2.9.1 A intensidade luminosa dos pictogramas dos grupo focais para pedestre deverá ser igual ou superior aos valores mínimos definidos na tabela abaixo:

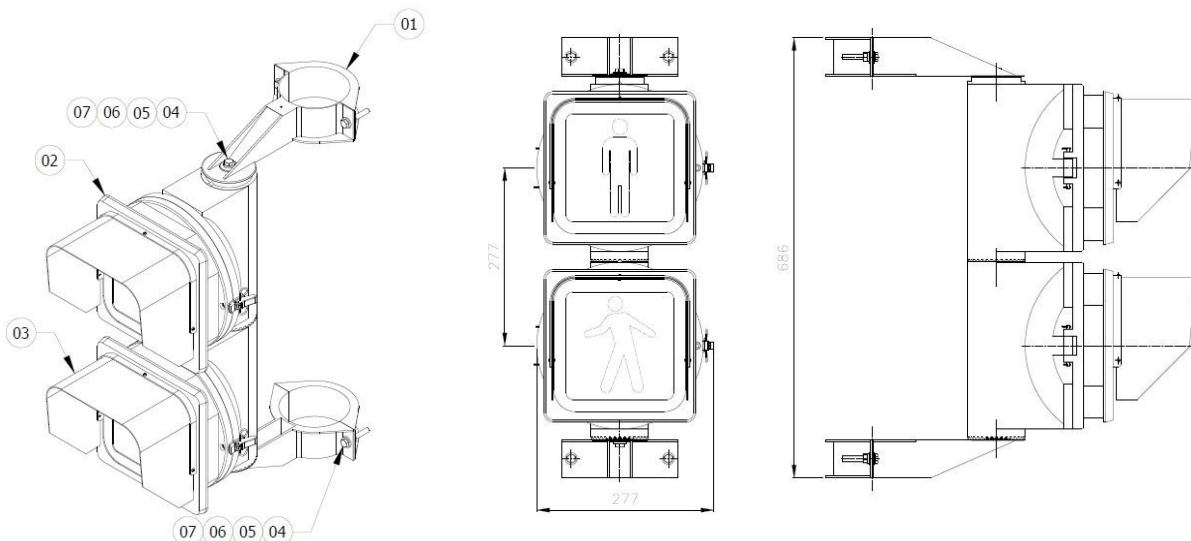
| Ângulo Vertical (em relação ao eixo central) | Ângulo Horizontal (em relação ao eixo central) | Intensidade luminosa (candela) |       |
|--|--|--------------------------------|-------|
|  |  | Vermelho                       | Verde |
| -5°  | 0  | 110                            | 102   |
|  | ± 15   | 46                             | 43    |
|  | ± 25   | 14                             | 13    |

2.9.2 A intensidade luminosa não poderá exceder em até 3 vezes o valor da intensidade luminosa mínima nos seguintes casos: ângulo vertical de -5° e horizontal 0.

**2.10 Ensaios:**

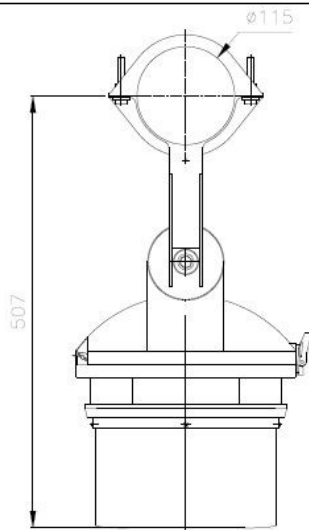
2.10.1 O grupo focal deve ser submetido aos seguintes ensaios: ensaio dimensional, ensaio elétrico inicial, ensaio climático/burn-in/resistência ao calor, ensaio elétrico final, ensaio fotométrico, ensaio de hermeticidade;

2.10.2 Os resultados deverão satisfazer totalmente as especificações acima e quando não expresso deverá atender a norma ABNT NBR 15889/2019.

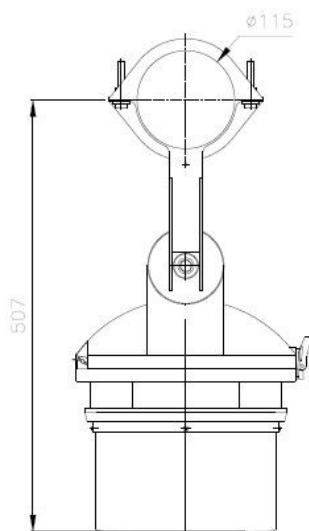




PREFEITURA MUNICIPAL DE BOA VISTA  
SECRETARIA MUNICIPAL DE LICITAÇÕES E COMPRAS



| 07   | 7    | Porca M8                                   | Aço Carbono (Zincado) | -            |
|------|------|--|-----------------------|--------------|
| 06   | 7    | Arruela de Pressão M8                      | Aço Carbono (Zincado) | -            |
| 05   | 14   | Arruela Lisa M8                            | Aço Carbono (Zincado) | -            |
| 04   | 7    | Parafuso M8 x 50,00                        | Aço Carbono (Zincado) | -            |
| 03   | 1    | Semáforo Circular (Módulo de LED Verde)    | -                     | 1,37         |
| 02   | 1    | Semáforo Circular (Módulo de LED Vermelho) | -                     | 1,37         |
| 01   | 2    | Suporte                                    | Alumínio Injetado     | 0,86         |
|      |      |  |                       | 4,50         |
| ITEM | QTD. | DENOMINAÇÃO                                | MATERIAL              | PESO T. (kg) |



| 07   | 7    | Porca M8                                   | Aço Carbono (Zincado) | -            |
|------|------|--|-----------------------|--------------|
| 06   | 7    | Arruela de Pressão M8                      | Aço Carbono (Zincado) | -            |
| 05   | 14   | Arruela Lisa M8                            | Aço Carbono (Zincado) | -            |
| 04   | 7    | Parafuso M8 x 50,00                        | Aço Carbono (Zincado) | -            |
| 03   | 1    | Semáforo Circular (Módulo de LED Verde)    | -                     | 1,37         |
| 02   | 1    | Semáforo Circular (Módulo de LED Vermelho) | -                     | 1,37         |
| 01   | 2    | Suporte                                    | Alumínio Injetado     | 0,86         |
|      |      |  |                       | 4,50         |
| ITEM | QTD. | DENOMINAÇÃO                                | MATERIAL              | PESO T. (kg) |

### 3 BOTOEIRA SONORA PARA DEFICIENTE VISUAL

#### 3.1 Estrutura:

3.1.1 Botão de acionamento deverá ser do tipo antivandalismo e ter garantia de mais de três milhões de comando;

3.1.2 O Equipamento deverá contar com uma placa antivandalismo que protege todo o circuito eletrônico, fonte e alto falante da ação dos vândalos;

3.1.3 Caixa da botoeira deve ser em alumínio injetado com grau de proteção IP 55;

3.1.4 Deverá possuir uma placa para leitura em “braille” na parte superior da botoeira;

3.1.5 O botão antivandalismo deverá ser protegido contra choques elétricos, com sensor de vibração, sinal de visualização em LED na cor azul e garantia de mais de três milhões de acionamentos;

Figura 4 – Imagens ilustrativas - Grupo focal para pedestres



**PREFEITURA MUNICIPAL DE BOA VISTA**  
**SECRETARIA MUNICIPAL DE LICITAÇÕES E COMPRAS**

3.1.6 Deve emitir os seguintes sinais: sinal sonoro, sinal visual, sinal tátil, sinal de localização, sinal de advertência, sinal de demanda solicitada e sinal de instrução;

3.1.7 Placa interna de alumínio que garanta a total proteção dos componentes contra vandalismo e depredação;

3.1.8 Alimentação full range – 110/220volts;

3.1.9 Deve ser compatível com qualquer controladora semafórica nacional ou internacional;

3.1.10 Deve possuir conector para programação de som e de funcionamento;

3.1.11 Deve atender a Resolução CONTRAN nº 973/2022 – Vol. V, item 4 – Critérios para sinalização semafórica com sinal sonoro para travessia de pedestres com deficiência visual.

**3.2 Especificações técnicas:**

3.2.1 Alimentação elétrica:

3.2.1.1 A botoeira deverá funcionar na frequência de 60Hz ( $\pm 5\%$ ) e em cada uma das tensões nominais utilizadas ( $\pm 20\%$ ), ou seja:

3.2.1.1.1 Fase-Neutra (2 fios): 115 VAC, 120 VAC e 127 VAC;

3.2.1.1.2 Fase-Fase (2 fios): 208 VAC, 220 VAC e 230VAC.

3.2.1.2 A botoeira sonora deverá dispor de borneias, onde serão realizadas as ligações de alimentação elétrica, de monitoramento dos focos de pedestre e de demanda de estágio de pedestre.

**3.3 Proteções e segurança**

3.3.1 As botoeiras sonoras não poderão interferir no funcionamento e/ou na programação do controlador semafórico;

3.2.2 As botoeiras sonoras deverão ter isolamento adequada contra choques elétricos, garantindo a segurança dos pedestres;

3.2.3 As botoeiras sonoras deverão ser livres de parafusos expostos, arestas agudas, rebarbas e/ou protuberâncias que possam constituir risco de acidentes aos pedestres e usuários do sistema viário;

3.2.4 As botoeiras sonoras deverão contar com componentes de proteção adequados contra descargas elétricas atmosféricas (raios).

**3.4 Frequência e intensidade sonora**

3.4.1 Deve ter intensidade de 10dB acima do ruído momentâneo mensurado no local pela própria botoeira, obedecidos os limites máximos de emissão sonora conforme legislação vigente;

3.4.2 Visando o atendimento do item 3.4.1, a botoeira sonora deverá possuir mecanismo de medição automático do ruído do local;

3.4.3 Todos os itens deste documento deverão atender as Normas Brasileiras – ABNT NBR 9050/2020 e NBR 10152/2017, em suas publicações mais recentes.

**3.5 Características construtivas**

3.5.1 As botoeiras sonoras utilizadas nos semáforos, bem como sua instalação, deverão ser física e tecnicamente compatíveis com os elementos de sinalização semafórica, atendendo as normas e especificações técnicas aplicáveis;

3.5.2 A configuração/programação das botoeiras sonoras, preferencialmente, deverá ser realizada a partir de uma interface de configuração via *Android*;

3.5.3 As botoeiras sonoras deverão ser identificadas, interna e/ou externamente por etiquetas, onde deverão constar, no mínimo, as seguintes informações:

3.5.3.1 Propriedade da “Prefeitura Municipal de Boa Vista/RR”;

3.5.3.2 Identificação do equipamento: “nome técnico da peça”;

3.5.3.3 Fabricante: “XXXX” e Serial nº: “XXXX”.

3.5.4 Todos os dispositivos visuais, sonoros e táteis necessários a emissão dos sinais visuais, sonoros e táteis empregados para auxílio a travessia de pedestres, deverão estar integrados as botoeiras sonoras;

3.5.4.1 As botoeiras sonoras deverão permitir a inibição/desativação de cada um desses dispositivos.



**PREFEITURA MUNICIPAL DE BOA VISTA**  
**SECRETARIA MUNICIPAL DE LICITAÇÕES E COMPRAS**

3.5.5 As botoeiras sonoras deverão ser integralmente novas e deverão ser instaladas de acordo com o indicado no manual de instalação do semáforo com sinal sonoro considerado – o manual de instalação deve ser fornecido pela contratada;

3.5.6 As botoeiras sonoras deverão ser de concepção robusta, adequada para a instalação em ambiente externo, em via pública, sujeitas a intempéries, insolação direta e possíveis ações de vandalismo;

3.5.7 As botoeiras sonoras deverão apresentar as seguintes características:

3.5.7.1 Proteção contra a infiltração de água e de poeira ou partículas em suspensão de, no mínimo, grau de proteção IP 55. Os graus de proteção IP estão definidos na norma NBR IEC 60529/2017;

3.5.7.2 Vida útil mecânica e elétrica de, no mínimo, 3x10<sup>6</sup> manobras de acionamento;

3.5.7.3 Frequência de manobras:  $\geq 800$  manobras/h.

3.5.8 Temperatura de operação na faixa de temperatura ambiente entre 0°C e 50°C, com insolação direta e umidade relativa do ar de até 95% (sem condensação). O projeto da caixa das botoeiras sonoras deverá considerar que o botão de acionamento deverá estar posicionado a uma altura em relação ao solo na faixa de 0,80 a 1,20 m;

3.5.8.1 O gabinete da botoeira deverá ser confeccionado em alumínio fundido, permitindo a perfeita instalação nas colunas semafóricas. O sistema de fixação externo da botoeira sonora deverá ser projetado, de tal forma, que dificulte a sua retirada. Sendo sugerido o uso de parafusos especiais (tipo allen, torx, dentre outros);

3.5.9 O botão de acionamento das botoeiras sonoras deverá ser resistente ao vandalismo, confeccionado em cor contrastante com o corpo da botoeira, respeitadas as condições definidas na norma ABNT NBR 9050/2020 para sinalização e textos informativos, com diâmetro de, no mínimo, 40 mm, e disposto na parte frontal da botoeira;

3.5.10 As características das botoeiras sonoras deverão ser comprovadas através de laudos e/ou certificados emitidos por: laboratório credenciado pelo INMETRO para o ensaio em questão, ou laboratório de órgão ou entidade integrante da Administração Pública, incumbido estatutariamente da realização de atividades de ensaios, testes, laudos e análises técnicas, ou laboratório de entidade qualificada para a realização do ensaio, vinculada a universidade, cuja idoneidade e competência técnica sejam comprovadamente reconhecidas em âmbito nacional ou internacional;

3.5.11 As botoeiras sonoras deverão possuir, em sua parte superior, uma placa com mensagem em braille, contendo a seguinte informação: “pressione o botão por três segundos”;

3.5.12 As botoeiras sonoras deverão estar providas de relógio interno ou conjunto que possibilite a inibição automática da emissão sonora em períodos/horários previamente programados;

3.5.12.1 Para qualquer das situações propostas, exige-se uma precisão mínima de 1 em 105, ou seja, admite-se um erro de, aproximadamente 1 segundo/dia.

3.5.12.2 A programação de inibição deverá ser mantida mesmo no caso de falta de energia por período de até 48 horas.

3.5.13 A botoeira sonora deverá permanecer em funcionamento normal no caso de queima da fonte luminosa (LED) do respectivo foco semafórico de pedestres;

3.5.14 As botoeiras sonoras deverão permanecer desativadas nos casos em que a sinalização semafórica estiver operando em amarelo intermitente e/ou nos casos em que o controlador estiver desligado por falha ou falta de energia.

### **3.6 Garantia**

3.6.1 A garantia de funcionamento do objeto será de no mínimo 12 (doze) meses. 3.6.2 Todas as peças fornecidas deverão ter garantia contra defeito de fabricação dentro deste período, contados a partir da data de ateste do recebimento do material, além da garantia expressa de atendimento a todas as normas de fabricação, comercialização e consumo exigidas pela legislação em vigor;

3.6.3 A contratada deverá garantir a manutenção/troca das botoeiras que apresentarem defeitos de fabricação e/ou mau funcionamento;



**PREFEITURA MUNICIPAL DE BOA VISTA**  
**SECRETARIA MUNICIPAL DE LICITAÇÕES E COMPRAS**

3.6.4 A contratada deverá providenciar a manutenção da botoeira defeituosa ou que não apresente o período de durabilidade, no prazo máximo de 07 (sete) dias úteis, a contar da data de recebimento do comunicado enviado pela contratante;

3.6.5 No caso do equipamento, que retornou da manutenção, apresentar defeito, independentemente do tipo, a contratada deverá fazer a substituição por um novo, no prazo de 07 (sete) dias corridos, após o recebimento do comunicado enviado pela contratante.

#### **4 GRUPO FOCAL CICLO VISUAL TIPO U**

4.1 O grupo focal semafórico com informação de tempo modelo "U" deverá ter embaixo, em sua base, e na posição horizontal, um semáforo convencional com as cores vermelha, amarela e verde, da esquerda para a direita (de frente para o observador eventual) conforme modelo previsto e homologado pelo CONTRAN. Acima da cor vermelha do semáforo convencional deverão estar dispostas na posição vertical os cinco focos vermelhos do informador auxiliar de tempo. Acima da cor verde do Semáforo Convencional deverão estar dispostas na posição vertical os cinco focos verdes do informador auxiliar de tempo de maneira que a forma gráfica dos focos representa a letra "U", modelo homologado pelo CONTRAN;

4.2 Cada porta focos deverá conter no total 06 (seis) informações verdes, 01 (uma) informação amarela e 06 (seis) informações vermelhas;

4.3 As dimensões deverão ser de 1250mm a 1350mm x 750mm a 850mm x e no mínimo 200mm de profundidade (altura, largura e profundidade), conforme resolução CONTRAN nº 973/2022, peso máximo de 30(trinta) kg (com suporte de 3"), conforme modelo homologado pelo CONTRAN;

4.4 A estrutura de sustentação deverá ser em chapa de aço tipo "L" e acabamento em preto fosco com pintura a pó eletrostática com secagem em estufa;

4.5 A caixa porta focos deverá ser folha de alumínio dobrada, acabamento em preto fosco, com pintura a pó eletrostática;

4.6 O painel frontal dos porta focos deve ser plano com as aberturas correspondentes para cada módulo a LED e apresentar as quatro extremidades arredondadas com a aplicação de um friso branco em todo o perímetro;

4.7 A vedação entre as portas deverá ser em borracha resistência padrão automotivo, com EPDM;

4.8 Os porta focos deverão ser dotados de três portas, uma para a cor verde com dois fechos para fechá-la, outra para a cor vermelha com dois fechos para fechá-la e outra para a cor amarela com um fecho para fechá-la. A porta da cor verde quando estiver aberta, deverá dar acesso direto ao painel com todos os módulos da cor verde, a porta da cor vermelha quando estiver aberta, deverá dar acesso direto ao painel com todos os módulos da cor vermelha. A porta da cor amarela quando estiver aberta, deverá dar acesso direto ao módulo da cor amarela;

4.9 Quando a porta da caixa dos porta focos estiver aberta, os módulos da cor verde, da cor vermelha e da cor amarela e lentes de policarbonato totalmente lisa e transparente com proteção ultravioleta deverão permanecer na caixa porta focos, ficando na porta, somente o painel frontal;

4.10 A caixa porta focos deverão ser provida internamente de um suporte mecânico e elétrico de encaixe rápido para cada cor, com fiação com isolamento de 750 volts, de modo a permitir a máxima segurança para o electricista;

4.11 Os porta focos semafóricos deverão vir acompanhados de abraçadeiras para fixação no braço projetado, tendo o diâmetro de 3".

#### **4.12 Módulos a led**

4.12.1 A estrutura de sustentação dos módulos a led poderá ser em policarbonato, resina, alumínio ou aço. Quando for utilizado alumínio ou aço, deverá receber proteção anticorrosiva e acabamento em pintura a pó eletrostática com secagem em estufa a 240 °C;



**PREFEITURA MUNICIPAL DE BOA VISTA**  
**SECRETARIA MUNICIPAL DE LICITAÇÕES E COMPRAS**

4.12.2 Os módulos a led deverão propiciar a sua substituição no interior do painel do semáforo com informação de tempo de forma rápida, necessitando apenas desconectar os conectores dos conjuntos de módulos, devendo ainda ter dimensões padronizadas possibilitando a intercambialidade entre equipamentos implantados;

4.12.3 Os módulos deverão possibilitar o funcionamento na tensão de 127volts CA e 12 volts CC.

**4.13 Características ópticas e elétricas dos módulos a led**

4.13.1 Os módulos a led do grupo focal semaforico com informação de tempo homologado pelo CONTRAN, de cima e de baixo deverão possibilitar aplicação de lentes de no mínimo 200mm de diâmetro;

4.13.2 Os módulos a led verde, amarelo e vermelho de 200 milímetros de cima e de baixo, deverão ser compostos pelo número de leds necessários em cada módulo, de modo que não apresente espaços sem luminosidades maiores do que trinta por cento na área iluminada e apresentando em seu diâmetro externo um círculo de luminosidade sem imperfeições;

4.13.3 Cada módulo a led deverá contar com circuitos independentes, de modo que na eventualidade do não acendimento de um led, acarrete o não acendimento de no máximo mais dois leds. Cada circuito independente deve ter sua apresentação física intercalada com outros circuitos independentes, de modo que na eventualidade do não acendimento de um circuito com três leds, não produza uma falha contínua por haverem outros leds de outros circuitos intercalados e em funcionamento. Os módulos intermediários devem possuir no mínimo cinquenta leds;

4.13.4 Quando os leds e demais componentes estiverem soldados em placa de circuito impresso de simples face, sem que o furo seja metalizado, os leds e demais componentes deverão possuir ancoragem extra, por meio de resina translúcida, resistente a temperatura de trabalho e degradação solar;

4.13.5 Os leds verde, amarelo e vermelho, quando apagados deverão ser totalmente incolores para evitar falsa sinalização com a incidência da luz solar;

4.13.6 A cor verde deverá ter 515nm, (+/-10%), ângulo de abertura  $\geq 20$  graus;

4.13.7 A cor amarela deverá ter 593nm (+/-10%), ângulo de abertura  $\geq 20$  graus;

4.13.8 A cor vermelha deverá ter 632nm (+/-10%), ângulo de abertura  $\geq 20$  graus;

4.13.9 A lente dos painéis dos módulos a led deverão ser em policarbonato incolores e deverão levar em conta as condições ambientais e a dissipação do conjunto à que estará submetida não devendo sofrer deterioração nem prejuízo de suas características em mais de 30 % ao longo da vida do módulo a led;

4.13.10 A lente, quando o módulo estiver apagado, deverá ser totalmente incolores com total ausência das cores verde, amarela ou vermelha em toda a área visível para evitar falsa sinalização com a incidência da luz solar;

4.13.11 Os painéis de módulos a led verde, amarelo e vermelho, deverão ser equipados com lentes de policarbonato translúcido com proteção UV, resistentes a altas temperaturas, com superfícies externas e internas lisas e polidas e estarem fixadas ao painel de módulo a led; Consumo máximo permitido de cada módulo será de 15 watts;

4.13.12 Os módulos deverão apresentar no mínimo dois sistemas de proteção de sobre tensão;

4.13.13 Todos os módulos a led de uma cor, deverão ser acondicionados em um gabinete lacrado e deverão ter suas conexões do tipo plug-in, não necessitando de ferramenta alguma para sua substituição no interior dos porta focos do semáforo com informação de tempo quando da manutenção corretiva, devendo ser, os gabinetes e conectores elétricos, compatíveis com os que estão e entrarão em uso na cidade, objeto deste edital;

4.13.14 Os equipamentos eletrônicos deverão ter proteção contra surtos elétricos, para em situações excepcionais, tolerar tensão máxima de 250 volts quando acionados por tensão de 220 volts e tolerar tensão máxima de 140 volts quando acionados por tensão de 127 volts;



**PREFEITURA MUNICIPAL DE BOA VISTA**  
**SECRETARIA MUNICIPAL DE LICITAÇÕES E COMPRAS**

4.13.15 Quando alimentados por uma tensão de trabalho de 220 volts, deverão aceitar variação de 200 a 235 volts estabilizadas, sem picos; quando alimentados por uma tensão de trabalho de 127 volts, deverão aceitar variação de 110 a 135 volts estabilizadas, sem picos;

4.13.16 Os equipamentos eletrônicos com as características anteriormente descritas deverão ser compatíveis para serem acionados por controladores já utilizados por esta municipalidade;

4.13.17 Todos os módulos devem ser acionados por fontes estabilizadas, nunca transferindo para os leds variações e oscilações da rede da concessionária de energia elétrica do local onde serão utilizados os equipamentos.

#### **4.14 Ligações**

4.14.1 O módulo do circuito interno dos porta focos deverá contar com dispositivos eficientes (prensa-cabos) para a entrada do cabo externo de quatro fios, que permitam manter a vedação do conjunto, sem danificar a isolação dos mesmos;

4.14.2 Os dispositivos de entrada dos cabos deverão suportar cabos com diâmetro variando entre 8 e 14 milímetros;

4.14.3 A ligação do cabo externo de quatro fios será feita ao conector do circuito interno dos porta focos;

4.14.4 A ligação dos cabos dos módulos ao equipamento eletrônico controlador divisor de pulso master CDPM interno deverá ser feita através de conectores de engate rápido sem a necessidade de ferramentas.

#### **4.15 Máscaras**

4.15.1 Os módulos deverão permitir a colocação de máscaras de setas, confeccionadas em material não corrosível. A máscara de seta deverá ter o fundo escuro e a seta iluminada.

#### **4.16 Equipamento eletrônico controlador divisor de pulsos master CDPM e características gerais e de funcionamento**

4.16.1 Os porta focos com informação auxiliar de tempo deve apresentar o funcionamento homologado pelo CONTRAN, ou seja, quando acende o módulo verde da base no semáforo convencional, também acende o módulo de cima do informador auxiliar de tempo e, através de acende e apaga, a cor do informador de cima, vem de encontro à cor do semáforo convencional que se encontra na base do porta focos. Igualmente quando acende o módulo vermelho da base do semáforo convencional, também acende o módulo vermelho de cima do informador auxiliar de tempo e, através de acende e apaga, a cor do informador de cima, vem de encontro à cor do semáforo convencional que se encontra na base dos porta focos. O movimento de descida deve ser feito somente uma vez por cor em cada ciclo executado pelo semáforo;

4.16.2 Deve possuir Controlador Divisor De Pulso Master (CDPM) que é compatível com os controladores disponíveis na cidade, desta forma fazendo comunicação com o controlador eletrônico de tráfego através de um cabo de 04 vias, recebendo a informação estática de verde, amarelo, vermelho do controlador comum e a transformando em informação dinâmica;

4.16.3 O equipamento eletrônico controlador divisor de pulso máster interno deverá, através de uma informação disponibilizada pelo controlador de tráfego em quatro fios utilizados anteriormente para acionamento de semáforos comuns com somente uma informação de vermelho, uma de amarelo e uma de verde, dimensionar o tempo de cadência da cor do porta focos para cada plano de tráfego em tempo real, ou seja, o equipamento eletrônico controlador divisor de pulso master do porta focos com informação auxiliar de tempo não pode executar no ciclo presente, os tempos executados pelo controlador no ciclo passado. Sob hipótese alguma poderá interromper qualquer operação de descida que esteja efetuando, pelo motivo de, por exemplo: na troca para um novo plano, o controlador de tráfego haver terminado a execução de um estágio com menos tempo; igualmente, não será permitido que o equipamento eletrônico execute no porta focos a sua cadência de descida e fique parado em sua última posição de cor aguardando que o controlador principal troque de cor, por exemplo, pelo motivo de aumento de estágio do novo plano ou ainda, que por



**PREFEITURA MUNICIPAL DE BOA VISTA**  
**SECRETARIA MUNICIPAL DE LICITAÇÕES E COMPRAS**

motivo de troca de plano a informação de tempo do semáforo fique apagada, desligada ou desativada. Em locais onde os porta focos sejam necessários serem conectados por quatorze fios a empresa deve compatibilizar os chicotes de fiação interna e os circuitos eletrônicos internos dos porta focos;

4.16.4 O protocolo de comunicação entre o equipamento eletrônico controlador divisor de pulso master e o controlador de tráfego que deve ocorrer somente através dos quatro fios anteriormente usados para acionamento de semáforos com informação de tempo com lâmpadas, deve ser totalmente compatível com os demais equipamentos eletrônicos internos para led e equipamentos eletrônicos internos para lâmpadas em uso no Município, obedecendo a mesma sincronia e tabelas internas de cadência e comunicação;

4.16.5 O equipamento eletrônico controlador divisor de pulso master poderá executar a substituição automática de acendimento de uma lâmpada pela outra do porta focos com informação auxiliar de tempo, quando utilizando lâmpadas, quando uma ou mais lâmpadas não funcionarem, exceção para a última verde e amarela que deverão permanecer sem substituição;

4.16.6 O suporte mecânico do mini gabinete, deve possibilitar a conexão dos cabos externos do porta focos sem a utilização de ferramentas, devendo ainda ter as mesmas dimensões e detalhes construtivos mecânicos e elétricos dos que já estão sendo instalados no Município, para permitir que os equipamentos eletrônicos internos possam ser intercambiáveis nestes suportes;

4.16.7 O empacotamento mecânico do equipamento eletrônico interno para leds, deve possibilitar a colocação no suporte mecânico, de forma rápida, não necessitando de ferramenta alguma para fixação dos cabos, devendo ainda, ter as mesmas dimensões e serem utilizados conectores de engate rápido padronizados possibilitando a intercambialidade de equipamentos com os que já estão em uso;

4.16.8 O micro controlador do equipamento eletrônico controlador divisor de pulsos master interno, deverá estar isolado opticamente em todas as suas entradas e saídas e sua alimentação tem que estar desacoplada da rede através do uso de transformadores;

4.16.9 O equipamento eletrônico controlador divisor de pulsos master interno para leds nunca poderá dar quaisquer sinais externos nas cores dos módulos dos porta focos, de que está havendo uma comunicação entre ele e o controlador de tráfego através dos quatro fios utilizados para o acendimento convencional das lâmpadas verde, amarela e vermelha nos semáforos comuns;

4.16.10 Excepcionalmente, o equipamento eletrônico controlador divisor de pulsos master interno deverá ter proteção contra surtos elétricos, tolerando tensão máxima de 250 volts quando acionados por tensão de 220 volts e tolerar tensão máxima de 140 volts quando acionados por tensão de 127 volts;

4.16.11 Os chaveadores de corrente do equipamento eletrônico, para acionamento de lâmpadas de semáforos auxiliares, deverão suportar correntes de até 20 amperes, comprovados pela apresentação das características dos fabricantes dos componentes;

4.16.12 O equipamento eletrônico interno controlador divisor de pulsos master (CDPM) deverá permitir a ligação de porta focos auxiliares comuns ou a leds com uma informação de verde, uma de amarelo e uma de vermelho, e informar nestas cores, fielmente o que está ocorrendo no porta focos com informação de tempo;

4.16.13 O Equipamento eletrônico CDPM interno deverá estar protegido contra ordem do controlador de tráfego de acendimento simultâneo das cores verde e vermelha, devendo ter sensores para detectar tal ordem e em ocorrendo deverá apagar totalmente todas as lâmpadas verdes e acionar somente a vermelha;

4.16.14 O equipamento eletrônico CDPM interno deverá ter proteção contra ruídos e espúrios da rede elétrica, não podendo em hipótese alguma tomar decisões erradas relacionadas a cadência, influenciado por ruídos ou espúrios elétricos porventura existentes nas redes elétricas;



**PREFEITURA MUNICIPAL DE BOA VISTA**  
**SECRETARIA MUNICIPAL DE LICITAÇÕES E COMPRAS**

4.16.15 Quando alimentado por uma tensão de trabalho de 220 volts, deverá aceitar variação de 200 a 235 volts estabilizadas, sem picos; quando alimentado por uma tensão de trabalho de 127 volts, deverá aceitar variação de 110 a 135 volts estabilizadas, sem picos;

4.16.16 O equipamento eletrônico CDPM interno com as características anteriormente descritas deverá ser compatível para ser acionado por controladores já utilizados por esta municipalidade;

4.16.17 O equipamento eletrônico CDPM interno não poderá ter alimentação independente ou estar conectado diretamente a rede de energia elétrica;

4.16.18 Os chaveadores de corrente da cor verde do equipamento eletrônico CDPM interno somente poderão ser alimentados pelo fio de energia da fase verde do controlador eletrônico de tráfego quando esta fase estiver ativada e não poderão ter alimentação independente ou estar conectado diretamente a rede de energia elétrica. Os chaveadores de corrente da cor vermelha do equipamento eletrônico CDPM interno somente poderão ser alimentados pelo fio de energia da fase vermelha do controlador eletrônico de tráfego quando esta fase estiver ativada e não poderão ter alimentação independente ou estar conectado diretamente a rede de energia elétrica. O chaveador de corrente da cor amarela do equipamento eletrônico CDPM interno somente poderá ser alimentado pelo fio de energia da fase amarela do controlador eletrônico de tráfego quando esta fase estiver ativada e não poderá ter alimentação independente ou estar conectado diretamente a rede de energia elétrica;

4.16.19 Durante o período de tempo em que a cor vermelha do semáforo está acesa, os demais módulos da informação de tempo da cor vermelha que estiverem aguardando o seu acendimento, devem manter, cada módulo, entre 2% e 6% de leds acesos, e com brilho de até no máximo 40% do brilho total, que é o brilho de quando o módulo está em seu momento de acendimento total. Quando o módulo está em seu momento de acendimento total, com todos os seus leds acesos, os leds devem ter o seu brilho uniforme, inclusive os leds que estavam com seu brilho de até 40% quando o módulo não estava em seu momento de acendimento total. No momento em que o semáforo estiver executando o estágio da cor vermelha, nenhum led da cor verde ou amarela pode estar aceso, mesmo que parcialmente. Durante o período de tempo em que a cor verde do semáforo está acesa, os demais módulos da informação de tempo da cor verde que estiverem aguardando o seu acendimento, devem manter, cada módulo, entre 2% e 6% de leds acesos, e com o seu brilho de até no máximo 40% do brilho total, que é o brilho de quando o módulo está em seu momento de acendimento total. Quando o módulo está em seu momento de acendimento total, com todos os seus leds acesos, os leds devem ter o seu brilho uniforme, inclusive os leds que estavam com seu brilho de até 40% quando o módulo não estava em seu momento de acendimento total. No momento em que o semáforo estiver executando o estágio da cor verde, nenhum led da cor vermelha ou amarela pode estar aceso, mesmo que parcialmente;

4.16.20 Os suportes mecânicos que acondicionam em seu interior equipamento eletrônico CDPM interno de acionamento de módulos a led devem ter as mesmas dimensões e detalhes construtivos mecânicos e elétricos dos que são usados no Município, para permitir que os equipamentos eletrônicos internos possam ser intercambiáveis nestes minis gabinetes e suportes;

4.16.21 Os suportes mecânicos que acondicionam em seu interior equipamento eletrônico CDPM interno de acionamento de módulos a led devem ter as mesmas dimensões e detalhes construtivos mecânicos e elétricos são usados no Município, para permitir que os equipamentos eletrônicos internos possam ser dos que intercambiáveis nestes minis gabinetes e suportes.



**PREFEITURA MUNICIPAL DE BOA VISTA**  
**SECRETARIA MUNICIPAL DE LICITAÇÕES E COMPRAS**

**PLANILHA DE COMPOSIÇÃO DE CUSTOS - ANTES DA BIPARTIÇÃO DO ITEM 4 EM COTAS (PRINCIPAL E RESERVADA )**

| ITEM                         | CATMAT | ESPECIFICAÇÃO                    | UND | QUANT. | VALOR UNITÁRIO ESTIMADO | VALOR TOTAL ESTIMADO |
|------------------------------|--------|----------------------------------|-----|--------|-------------------------|----------------------|
| 1                            | 605640 | Grupo focal tipo repetidor       | Und | 20     | 2.860,30                | 57.206,00            |
| 2                            | 605639 | Grupo focal para pedestre        | Und | 20     | 2.263,50                | 45.270,00            |
| 3                            | 405790 | Botoeira sonora                  | Und | 20     | 3.475,00                | 69.500,00            |
| 4                            | 605702 | Grupo focal ciclo visual tipo U* | Und | 60     | 13.325,70               | 799.542,00           |
| <b>Valor Global Estimado</b> |        |                                  |     |        |                         | <b>971.518,00</b>    |

**PLANILHA DE COMPOSIÇÃO DE CUSTOS - APÓS A BIPARTIÇÃO DO ITEM 4 EM COTAS (PRINCIPAL E RESERVADA )**

| ITEM                         | CATMAT | ESPECIFICAÇÃO  | UND | QUANT | VALOR UNITÁRIO ESTIMADO | VALOR TOTAL ESTIMADO |
|------------------------------|--------|--|-----|-------|-------------------------|----------------------|
| 1                            | 605640 | Grupo focal tipo repetidor<br><b>EXCLUSIVAMENTE ÀS MICROEMPRESASME E EMPRESAS DE PEQUENO PORTEEPP</b>                        | Und | 20    | 2.860,30                | 57.206,00            |
| 2                            | 605639 | Grupo focal para pedestre<br><b>EXCLUSIVAMENTE ÀS MICROEMPRESASME E EMPRESAS DE PEQUENO PORTEEPP</b>                         | Und | 20    | 2.263,50                | 45.270,00            |
| 3                            | 405790 | Botoeira sonora<br><b>EXCLUSIVAMENTE ÀS MICROEMPRESASME E EMPRESAS DE PEQUENO PORTEEPP</b>                                   | Und | 20    | 3.475,00                | 69.500,00            |
| 4                            | 605702 | Grupo focal ciclo visual tipo U*<br><b>AMPLA CONCORRÊNCIA – COTA PRINCIPAL</b>   | Und | 56    | 13.325,70               | 746.239,20           |
| 5                            | 605702 | Grupo focal ciclo visual tipo U*<br><b>EXCLUSIVAMENTE ÀS MICROEMPRESASME E EMPRESAS DE PEQUENO PORTEEPP – COTA RESERVADA</b> | Und | 4     | 13.325,70               | 53.302,80            |
| <b>Valor Global Estimado</b> |        |  |     |       |                         | <b>971.518,00</b>    |



**PREFEITURA MUNICIPAL DE BOA VISTA**  
**SECRETARIA MUNICIPAL DE LICITAÇÕES E COMPRAS**

**ANEXO II – MINUTA DA ATA DE REGISTRO DE PREÇOS**

**ATA DE REGISTRO DE PREÇOS/PMBV Nº \_\_\_\_/2024.**  
**PREGÃO ELETRÔNICO Nº 90005/2024**  
**OBJETO: \_\_\_\_\_**

\_\_\_\_\_.

O **MUNICÍPIO DE BOA VISTA – RR**, pessoa jurídica de direito público interno, inscrito no C.G.C./MF sob o nº 05.943.030/0001 – 55, com sede no Palácio 9 de Julho, situada na rua General Penha Brasil nº 1011, nesta cidade, neste ato representado pelo Excelentíssimo Senhor Secretário, \_\_\_\_\_, \_\_\_\_\_, \_\_\_\_\_, \_\_\_\_\_, portador da CI nº \_\_\_\_\_ e CIC nº \_\_\_\_\_, residente e domiciliado na Rua \_\_\_\_\_, nesta Capital, doravante denominada **ÓRGÃO GERENCIADOR**, e a Empresa \_\_\_\_\_, estabelecida na (endereço), inscrita no CNPJ sob o nº \_\_\_\_\_, doravante denominada **FORNECEDORA REGISTRADA**, neste ato representado pelo seu (cargo), Sr. (nome), (qualificação do(s) representante(s)) da **FORNECEDORA REGISTRADA**, firmam o presente instrumento, tendo em vista o constante e decidido no **Processo Administrativo nº 030747/2023**, em consequência do(a) **PREGÃO ELETRÔNICO nº 90005/2024**, para Registro de Preços, homologado(a) em ..... por despacho exarado às fls. .... do referido Processo, nos termos da Lei nº 14.133/2021 e do Decreto Municipal nº 162/2023, às quais as partes se sujeitam, inclusive para os casos omissos, e ainda mediante as cláusulas e condições seguintes:

**CLÁUSULA PRIMEIRA – DO OBJETO**

**1.1** – A presente Ata tem por objeto o Registro de preços para a **AQUISIÇÃO DE GRUPOS FOCAIS SEMAFÓRICOS, SEMÁFOROS PARA PEDESTRES E BOTOEIRAS, PARA SEREM INSTALADOS NA CIDADE DE BOA VISTA – RR, PARA ATENDER AS NECESSIDADES DA SECRETARIA MUNICIPAL DE SEGURANÇA URBANA E TRÂNSITO – SMST**, de acordo com os quantitativos e especificações constantes na proposta vencedora e no Termo de Referência, anexo I do Edital do **Pregão Eletrônico** supracitado, os quais integram a presente Ata.

**2. CLÁUSULA SEGUNDA – DOS PREÇOS, ESPECIFICAÇÕES E QUANTITATIVOS**

**2.1** O preço registrado, as especificações do objeto, as quantidades mínimas e máximas de cada item, fornecedor(es) e as demais condições ofertadas na(s) proposta(s) são as que seguem:

| Item do TR | Fornecedor (razão social, CNPJ/MF, endereço, contatos, representante) |                              |                               |         |                   |                   |           |                            |
|------------|---|------------------------------|-------------------------------|---------|-------------------|-------------------|-----------|----------------------------|
|            | Especificação   | Marca (se exigida no edital) | Modelo (se exigido no edital) | Unidade | Quantidade Máxima | Quantidade Mínima | Valor Un. | Prazo garantia ou validade |
| X          |   |                              |                               |         |                   |                   |           |                            |
|            |   |                              |                               |         |                   |                   |           |                            |



**PREFEITURA MUNICIPAL DE BOA VISTA**  
**SECRETARIA MUNICIPAL DE LICITAÇÕES E COMPRAS**

**2.2** A listagem do cadastro de reserva referente ao presente registro de preços consta como anexo a esta Ata. (art.105, Decreto Municipal nº 162/2023)

**CLÁUSULA TERCEIRA – DO ÓRGÃO GERENCIADOR E DOS PARTICIPANTES**

**3.1 – A presente Ata será gerenciada pelo(a):**

|   |
|---|
| <b>Órgão Gerenciador</b>                                |
| SECRETARIA MUNICIPAL SEGURANÇA URBANA E TRÂNSITO – SMST |

**3.2** – A especificação do objeto e quantitativos, a serem adquiridos pelo ÓRGÃO GERENCIADOR, serão os constantes na proposta vencedora e no Termo de Referência, anexo I do Edital, do(a) **Pregão Eletrônico nº 90005/2024**, os quais integram a presente Ata.

**3.3** – É vedada a participação do órgão ou entidade em mais de uma ata de registro de preços com o mesmo objeto no prazo de validade daquela de que já tiver participado, salvo na ocorrência de ata que tenha registrado quantitativo inferior ao máximo previsto no edital, nos termos do artigo 82, inciso VIII, da Lei nº 14.133/2021.

**3.5** – O quantitativo mínimo para cada ordem de fornecimento exarada pelo órgão gerenciador, participantes e não participantes será de 01(uma). (art. 95, inciso IV, do Decreto Municipal nº 162/2023)

**CLÁUSULA QUARTA – DA ADESÃO À ATA DE REGISTRO DE PREÇOS**

**4.1** - Durante a vigência da ata, os órgãos e/ou entidades que não participaram do procedimento de Intenção de Registro de Preços - IRP poderão aderir à ata de registro de preços na condição de não participantes, observados os seguintes requisitos:

- a) apresentação de justificativa da vantagem da adesão, inclusive em situações de provável desabastecimento ou descontinuidade de serviço público;
- b) demonstração de que os valores registrados estão compatíveis com os valores praticados pelo mercado na forma do art. 23, da Lei nº 14.133/2021; e
- c) consulta e aceitação prévias do órgão ou da entidade gerenciadora e do fornecedor.

**4.2** - A utilização de ata de registro de preço por órgão não participante está sujeita à prévia autorização do órgão gerenciador, o qual levará em consideração a observância dos limites individual e global previstos no Decreto Municipal nº 162/2023, além da necessidade de garantia da capacidade de fornecimento e observância da economia de escala.

**4.2.1** - A garantia da capacidade de fornecimento deverá ser demonstrada por meio de expressa autorização do fornecedor ou prestador de serviço registrado na qual esteja consignada o compromisso de não descontinuar ou prejudicar a concretização do quantitativo registrado a despeito da adesão solicitada.

**4.3** - As solicitações de adesão deverão ser formalizadas por meio de requerimento específico instruído em processo administrativo próprio com os seguintes documentos:

- a) documento que ateste a equivalência do objeto registrado com a necessidade administrativa do órgão não participante;
- b) nota de reserva orçamentária do recurso necessário a fazer face à despesa decorrente da adesão;
- c) autorização expressa do órgão gerenciador;
- d) autorização expressa do fornecedor ou prestador de serviço registrado nos moldes previstos no item 4.2.1.

**4.3.1** - A solicitação de adesão deverá estabelecer de forma clara o quantitativo do objeto que se pretende contratar, com base em técnicas estimativas que considerarão, quando possível, o histórico de consumo e a perspectiva de aumento ou redução da demanda.



**PREFEITURA MUNICIPAL DE BOA VISTA**  
**SECRETARIA MUNICIPAL DE LICITAÇÕES E COMPRAS**

**4.4** - Após a autorização do órgão ou da entidade gerenciadora, o órgão ou a entidade não participante efetivará a aquisição ou a contratação solicitada em até **noventa dias**, observado o prazo de vigência da ata.

**4.4.1** - O prazo previsto no **item 4.4** poderá ser prorrogado excepcionalmente, mediante solicitação do órgão ou da entidade não participante aceita pelo órgão ou pela entidade gerenciadora, desde que respeitado o limite temporal de vigência da ata de registro de preços.

**Dos limites para as adesões**

**4.5** - As aquisições ou as contratações adicionais não poderão exceder, por órgão ou entidade, a **50% (cinquenta por cento) dos quantitativos dos itens** do instrumento convocatório registrados na ata de registro de preços para o órgão ou a entidade gerenciadora e para os órgãos ou as entidades participantes.

**4.6** - O quantitativo decorrente das adesões não poderá exceder, na **totalidade**, ao **dobro do quantitativo** de cada item registrado na ata de registro de preços para o órgão ou a entidade gerenciadora e os órgãos ou as entidades participantes, independentemente do número de órgãos ou entidades não participantes que aderirem à ata de registro de preços.

**4.6.1** - Para aquisição emergencial de medicamentos e de material de consumo médico-hospitalar por órgãos e entidades da Administração Pública federal, estadual, distrital e municipal, a adesão à ata de registro de preços gerenciada pelo Ministério da Saúde não estará sujeita ao limite de que trata o **item 4.6**.

**4.7** - A adesão à ata de registro de preços por órgãos e entidades da Administração Pública estadual, distrital e municipal poderá ser exigida para fins de transferências voluntárias, hipótese em que não ficará sujeita ao limite de que trata o **item 4.6**, desde que:

- a) seja destinada à execução descentralizada de programa ou projeto federal;
- b) seja comprovada a compatibilidade dos preços registrados com os valores praticados no mercado, na forma prevista no art. 23 da Lei nº 14.133/2021.

**Vedação a acréscimo de quantitativos**

**4.8** - É vedado efetuar acréscimos nos quantitativos fixados na ata de registro de preços.

**CLÁUSULA QUINTA – VALIDADE, FORMALIZAÇÃO DA ATA DE REGISTRO DE PREÇOS E CADASTRO RESERVA**

**1.1.** O prazo de validade da Ata de Registro de Preços será de **1 (um) ano**, podendo ser prorrogado por igual período, caso exista saldo a ser contratado na ata, desde que comprovada a vantajosidade do preço registrado, mediante pesquisa de preços que leve em consideração os parâmetros fixados no artigo 47, do Decreto Municipal nº 162/2023.

**5.2** – Os prazos de vigência dos eventuais contratos decorrentes do registro de preço observarão os limites previstos no Capítulo V, do Título III, da Lei nº 14.133/2021.

**5.3** - Na formalização do contrato ou do instrumento hábil para a assunção efetiva do compromisso, será exigida a indicação da disponibilidade dos créditos orçamentários respectivos. (artigo 93, do Decreto Municipal nº 162/2023)

**5.4** - A contratação com os fornecedores ou prestadores de serviço registrados será formalizada pelo órgão ou entidade demandante, por intermédio de instrumento contratual, emissão de nota de empenho de despesa, autorização de compra ou outro instrumento similar, conforme o disposto no art. 95 da Lei 14.133/2021.

**5.5** - A não utilização de ata de registro vigente deverá ser devidamente justificada pelo órgão ou entidade demandante ao órgão gerenciador com fundamento na superveniente perda da vantajosidade dos preços registrados ou inadequação do objeto à necessidade administrativa atual.

**5.6** - Homologado o resultado da licitação, o órgão gerenciador, respeitada a ordem de classificação e a quantidade de fornecedores a serem registrados, convocará os interessados para assinatura da ata de registro de preços, observando-se o seguinte:



**PREFEITURA MUNICIPAL DE BOA VISTA**  
**SECRETARIA MUNICIPAL DE LICITAÇÕES E COMPRAS**

- a) o preço registrado e a indicação dos respectivos fornecedores serão divulgados nos meios eletrônicos oficiais e ficarão disponibilizados durante a vigência da ata de registro de preços;
- b) quando das contratações decorrentes do registro de preços deverá ser respeitada a ordem de classificação das empresas constantes da ata; e
- c) os órgãos não participantes do registro de preços, quando da necessidade de contratação, deverão recorrer ao órgão gerenciador da ata de registro de preços, para que este proceda a indicação do fornecedor e respectivos preços a serem praticados.

**5.7** - Será incluído na ata, na forma de anexo, o registro dos licitantes que aceitarem cotar bens, obras ou serviços com preços iguais aos do licitante vencedor, para formação de cadastro de reserva, respeitada a sequência da classificação do certame.

**5.8** - O cadastro de reserva poderá ser utilizado nas seguintes hipóteses:

- a) impossibilidade de atendimento pelo primeiro colocado da ata;
- b) descumprimento das condições da ata pelo comprometente;
- c) recusa do vencedor em assinar a ata de registro de preços, o contrato ou o instrumento equivalente, dentro do prazo fixado no edital, sem prejuízo da aplicação de penalidades;
- d) liberação do compromisso por razões admitidas no Decreto Municipal nº 162/2023.

**5.9** - A habilitação dos fornecedores que comporão o cadastro de reserva será conferida quando houver necessidade de contratação de fornecedor remanescente.

**5.10**- Na hipótese de nenhum dos licitantes aceitar assinar a ata de registro de preços nos termos do **item 5.6**, a Secretaria Municipal de Licitações e Compras - SMLIC ou entidade da Administração Municipal poderá convocar os licitantes remanescentes, na ordem de classificação, para a assinatura da ata nas condições ofertadas por estes, desde que o valor seja igual ou inferior ao orçamento estimado para a contratação.

**CLÁUSULA SEXTA – ALTERAÇÃO, ATUALIZAÇÃO E NEGOCIAÇÃO DOS PREÇOS REGISTRADOS**

**6.1** - O preço registrado poderá ser revisto em caso de força maior, caso fortuito ou fato do príncipe ou em decorrência de fatos imprevisíveis ou previsíveis de consequências incalculáveis, que inviabilizem a execução tal como pactuado, observada a instrução processual respectiva, cabendo ao órgão gerenciador da ata promover as necessárias negociações junto aos fornecedores;

**6.2** - As eventuais alterações da ata de registro de preços não poderão acarretar aumento dos quantitativos registrados, inclusive, nas hipóteses previstas no art. 124 da Lei 14.133/2021.

**6.3** - A alteração dos preços registrados não altera automaticamente os preços dos contratos decorrentes do sistema de registro de preços, cuja revisão deverá ser feita pelo órgão contratante, observadas as disposições legais incidentes sobre os contratos.

**6.4** - Quando o preço inicialmente registrado, por motivo superveniente, tornar-se superior ao preço praticado no mercado o órgão gerenciador deverá convocar o fornecedor visando a negociação para redução de preços e sua adequação ao praticado pelo mercado.

**6.5** - Os fornecedores que não aceitarem reduzir seus preços aos valores praticados pelo mercado serão liberados dos compromissos assumidos, sem aplicação de penalidades administrativas.

**6.6** - A redução do preço registrado será comunicada pelo órgão gerenciador aos órgãos contratantes que tiverem formalizado contratos com fundamento no respectivo registro, para que avaliem a necessidade de efetuar a revisão dos preços contratados.

**6.7** - A ordem de classificação dos fornecedores que aceitarem reduzir seus preços aos valores de mercado observará a classificação obtida originalmente na licitação.

**6.8** - Na hipótese de o preço de mercado tornar-se superior ao preço registrado e o fornecedor não puder cumprir as obrigações estabelecidas na ata, será facultado ao fornecedor requerer ao gerenciador, antes do pedido de fornecimento, a atualização do preço registrado, mediante requerimento devidamente instruído com a comprovação de fato superveniente que tenha ensejado a elevação dos preços que inviabilize o cumprimento das obrigações contidas na ata, e desde que observados os requisitos :

- a) a possibilidade da atualização dos preços registrados seja aventada pelo fornecedor ou prestador signatário da ata de registro de preços;



**PREFEITURA MUNICIPAL DE BOA VISTA**  
**SECRETARIA MUNICIPAL DE LICITAÇÕES E COMPRAS**

b) a modificação seja substancial nas condições registradas, de forma que seja caracterizada alteração desproporcional entre os encargos do fornecedor ou prestador signatário da ata de registro de preços e da Administração Pública;

c) seja demonstrado nos autos a desatualização dos preços registrados, por meio de apresentação de planilha de custos e documentação comprobatória correlata que demonstre que os preços registrados se tornaram inviáveis nas condições inicialmente pactuadas.

**6.8.1** - A iniciativa e o encargo da demonstração da necessidade de atualização de preço serão do fornecedor ou prestador signatário da ata de registro de preços, cabendo ao órgão gerenciador a análise e deliberação a respeito do pedido.

**6.8.2** - Se não houver prova efetiva da desatualização dos preços registrados e da existência de fato superveniente, o pedido será indeferido pelo órgão gerenciador e o fornecedor continuará obrigado a cumprir os compromissos pelo valor registrado na ata, sob pena de cancelamento do registro de preços e de aplicação das penalidades administrativas previstas em lei e no edital.

**6.8.3** - Na hipótese do cancelamento do registro de preços prevista no **subitem 6.8.2**, o órgão gerenciador poderá convocar os demais fornecedores integrantes do cadastro de reserva para que manifestem interesse em assumir o fornecimento dos bens, a execução das obras ou dos serviços, pelo preço registrado na ata.

**6.8.4** - Comprovada a desatualização dos preços registrados decorrente de fato superveniente que prejudique o cumprimento da ata, o órgão gerenciador poderá efetuar a atualização do preço registrado, adequando-o aos valores praticados no mercado.

**6.8.5** - Como alternativa à atualização prevista no **subitem 6.8.4**, o órgão gerenciador poderá liberar o fornecedor do compromisso assumido, sem aplicação de qualquer penalidade.

**6.8.6** - Liberado o fornecedor na forma do **subitem 6.8.5**, o órgão gerenciador poderá convocar os integrantes do cadastro de reserva, para que manifestem interesse em assumir o fornecimento dos bens, a execução das obras ou dos serviços, pelo preço registrado.

**6.8.7**- Na hipótese de não haver cadastro de reserva, o órgão gerenciador poderá convocar os licitantes remanescentes, na ordem de classificação, para negociação e assinatura da ata no máximo nas condições ofertadas por estes, desde que o valor seja igual ou inferior ao orçamento estimado para a contratação, inclusive quanto aos preços atualizados, nos termos do instrumento convocatório.

**6.8.8**- Não havendo êxito nas negociações, o órgão gerenciador deverá proceder ao cancelamento da ata de registro de preços, adotando de imediato as medidas cabíveis para a satisfação da necessidade administrativa.

**CLÁUSULA SÉTIMA – REMANEJAMENTO DAS QUANTIDADES REGISTRADAS NA ATA DE REGISTRO DE PREÇOS**

**7.1** - As quantidades previstas para os itens com preços registrados nas atas de registro de preços poderão ser remanejadas pelo órgão ou entidade gerenciadora entre os órgãos ou as entidades participantes e não participantes do registro de preços. (artigo 96, inciso XIV, do Decreto Municipal nº 162/2023)

**7.2** - O remanejamento somente poderá ser feito:

- a) de órgão ou entidade participante para órgão ou entidade participante; ou
- b) de órgão ou entidade participante para órgão ou entidade não participante.

**7.3** - O órgão ou entidade gerenciadora que tiver estimado as quantidades que pretende contratar será considerado participante para efeito do remanejamento de que trata a **alínea “a”**.

**7.4** - Na hipótese de remanejamento de órgão ou entidade participante para órgão ou entidade não participante, serão observados os limites previstos nos §2º e §3º, do art. 98, do Decreto Municipal Nº 162/2023;

**7.5**- para fins do disposto na **alínea “b”**, competirá ao órgão ou à entidade gerenciadora autorizar o remanejamento solicitado, com a redução do quantitativo inicialmente informado pelo órgão ou



**PREFEITURA MUNICIPAL DE BOA VISTA**  
**SECRETARIA MUNICIPAL DE LICITAÇÕES E COMPRAS**

pela entidade participante, desde que haja prévia anuência do órgão ou da entidade que sofrer redução dos quantitativos informados.

**7.6** - caso o remanejamento seja feito entre órgãos ou entidades de Estados, do Distrito Federal ou de Municípios distintos, caberá ao fornecedor beneficiário da ata de registro de preços, observadas as condições nela estabelecidas, optar pela aceitação ou não do fornecimento decorrente do remanejamento dos itens.

**CLÁUSULA OITAVA – CANCELAMENTO DO REGISTRO DO LICITANTE VENCEDOR E DOS PREÇOS REGISTRADOS**

**8.1** - O registro de preços do fornecedor ou prestador do serviço será cancelado quando:

- a) for atestado o descumprimento das condições previstas na ata de registro de preços, sem motivo justificado;
- b) o contrato ou documento equivalente não for firmado no prazo estabelecido pela Administração, sem justificativa razoável;
- c) o fornecedor ou prestador de serviço registrado não aceitar reduzir o seu preço registrado, na hipótese deste se tornar superior aos preços praticados no mercado
- d) estiverem presentes razões de interesse público;
- e) restar caracterizada a impossibilidade de concretização do objeto registrado em razão de caso fortuito ou força maior;
- f) sofrer sanção prevista nos incisos III ou IV, do caput, do art. 156 da Lei nº 14.133, de 2021.

**8.1.1** - Na hipótese prevista no inciso IV do caput, da referida Lei, caso a penalidade aplicada ao fornecedor não ultrapasse o prazo de vigência da ata de registro de preços, o órgão ou a entidade gerenciadora poderá, mediante decisão fundamentada, decidir pela manutenção do registro de preços, vedadas novas contratações derivadas da ata enquanto perdurarem os efeitos da sanção.

**8.1.2** - O cancelamento de registro, nas hipóteses previstas no **item 8.1**, assegurados o contraditório e a ampla defesa, será formalizado por despacho da autoridade competente do órgão gerenciador.

**8.1.3** - Na hipótese do cancelamento do registro de preços do fornecedor ou prestador de serviços, o órgão gerenciador poderá convocar os demais fornecedores/prestadores de serviços integrantes do cadastro de reserva para que manifestem interesse em assumir o fornecimento dos bens, a execução das obras ou dos serviços, pelo preço registrado na ata, sem prejuízo da prévia negociação para obtenção de condições mais vantajosas para a Administração. (artigo 110, §3º c/c art. 109, §3º, todos do Decreto Municipal nº 162/2023)

**CLÁUSULA NONA - DAS PENALIDADES**

**9.1** O descumprimento da Ata de Registro de Preços ensejará aplicação das penalidades estabelecidas no Termo de Referência.

**9.1.1.** As sanções também se aplicam aos integrantes do cadastro de reserva no registro de preços que, convocados, não honrarem o compromisso assumido injustificadamente após terem assinado a ata.

**9.2** É da competência do gerenciador a aplicação das penalidades decorrentes do descumprimento do pactuado nesta ata de registro de preço, exceto nas hipóteses em que o descumprimento disser respeito às contratações dos órgãos ou entidade participante, caso no qual caberá ao respectivo órgão participante a aplicação da penalidade. (art. 96, inciso IX, do Decreto Municipal nº 162/2023)

**9.3** O órgão ou entidade participante deverá comunicar ao órgão gerenciador qualquer das ocorrências previstas no **item 8.1**, dada a necessidade de instauração de procedimento para cancelamento do registro do fornecedor. (art. 97, inciso VI, do Decreto Municipal nº 162/2023)

**CLÁUSULA DÉCIMA – CONDIÇÕES GERAIS**



**PREFEITURA MUNICIPAL DE BOA VISTA**  
**SECRETARIA MUNICIPAL DE LICITAÇÕES E COMPRAS**

**10.1** As condições gerais de execução do objeto, tais como os prazos para entrega e recebimento, as obrigações da Administração e do fornecedor registrado, penalidades e demais condições do ajuste, encontram-se definidos no Termo de Referência.

**10.2** No caso de adjudicação por preço global de grupo de itens, só será admitida a contratação de parte de itens do grupo se houver prévia pesquisa de mercado e demonstração de sua vantagem para o órgão ou a entidade.

Para firmeza e validade do pactuado, a presente Ata foi lavrada em .... (...) vias de igual teor, que, depois de lida e achada em ordem, vai assinada pelas partes.

Boa Vista – RR, \_\_\_\_ de \_\_\_\_\_ de 2024.

**ÓRGÃO GERENCIADOR:**

**PELA FORNECEDORA REGISTRADA:**

**TESTEMUNHAS:**

1. .... CIC: .....

2. .... CIC: .....



**PREFEITURA MUNICIPAL DE BOA VISTA**  
**SECRETARIA MUNICIPAL DE LICITAÇÕES E COMPRAS**

---

---

**ANEXO I – CADASTRO DE RESERVA**

---

---

Seguindo a ordem de classificação, segue relação de fornecedores que aceitaram cotar os itens com preços iguais ao adjudicatário:

| Item do TR | Fornecedor (razão social, CNPJ/MF, endereço, contatos, representante) |                              |                               |         |                   |                      |          |                            |
|------------|---|------------------------------|-------------------------------|---------|-------------------|----------------------|----------|----------------------------|
| X          | Especificação   | Marca (se exigida no edital) | Modelo (se exigido no edital) | Unidade | Quantidade Máxima | Quantidade de Mínima | Valor Un | Prazo garantia ou validade |
|            |   |                              |                               |         |                   |                      |          |                            |

Seguindo a ordem de classificação, segue relação de fornecedores que mantiveram sua proposta original:

| Item do TR | Fornecedor (razão social, CNPJ/MF, endereço, contatos, representante) |                              |                               |         |                   |                      |          |                            |
|------------|---|------------------------------|-------------------------------|---------|-------------------|----------------------|----------|----------------------------|
| X          | Especificação   | Marca (se exigida no edital) | Modelo (se exigido no edital) | Unidade | Quantidade Máxima | Quantidade de Mínima | Valor Un | Prazo garantia ou validade |
|            |   |                              |                               |         |                   |                      |          |                            |



**PREFEITURA MUNICIPAL DE BOA VISTA**  
**SECRETARIA MUNICIPAL DE LICITAÇÕES E COMPRAS**

---

---

**ANEXO III – MINUTA DO CONTRATO**

---

---

CONTRATO ADMINISTRATIVO  
Nº ...../....., QUE FAZEM ENTRE SI O  
MUNICÍPIO DE BOA VISTA, POR  
INTERMÉDIO DO  
(A) .....  
E .....

O **MUNICÍPIO DE BOA VISTA – RR**, pessoa jurídica de direito público interno, inscrito no CGC/MF sob o nº 05.943.030/0001 – 55, com sede no Palácio 9 de Julho, situada na rua General Penha Brasil nº 1011, nesta cidade, representada pelo Excelentíssimo Senhor Prefeito **ARTHUR HENRIQUE BRANDÃO MACHADO**, mediante interveniência da (SECRETARIA), representada pelo seu Secretário titular, nomeado(a) pela Portaria nº ....., de ..... de ..... de 20...o Sr. (Nome), (Matrícula Funcional nº .....,), doravante denominado CONTRATANTE, e o(a) ....., *inscrito(a) no CNPJ/MF sob o nº ....., sediado(a) na ....., doravante designado CONTRATADO, neste ato representado(a) por .....* (nome e função no contratado), *conforme atos constitutivos da empresa OU procuração apresentada nos autos*, tendo em vista o que consta no Processo nº **030747/2023** e em observância às disposições da Lei nº 14.133, de 1º de abril de 2021, Decreto Municipal nº 162, de 19/12/2023 e demais legislações aplicáveis, resolvem celebrar o presente Termo de Contrato, decorrente do *Pregão Eletrônico n. 90005/2024*, mediante as cláusulas e condições a seguir enunciadas.

---

---

**1– CLÁUSULA PRIMEIRA – OBJETO (ART. 92, I E II)**

---

---

**1.1.** O objeto do presente instrumento é a contratação de **AQUISIÇÃO DE GRUPOS FOCAIS SEMAFÓRICOS, SEMÁFOROS PARA PEDESTRES E BOTOEIRAS, PARA SEREM INSTALADOS NA CIDADE DE BOA VISTA – RR, PARA ATENDER AS NECESSIDADES DA SECRETARIA MUNICIPAL DE SEGURANÇA URBANA E TRÂNSITO – SMST** nas condições estabelecidas no Termo de Referência.

**1.2.** Objeto da contratação:

| ITEM | ESPECIFICAÇÃO | CATMAT | UNIDADE DE MEDIDA | QTDE | VALOR UNITÁRIO | VALOR TOTAL |
|------|---------------|--------|-------------------|------|----------------|-------------|
| 1    |               |        |                   |      |                |             |
| 2    |               |        |                   |      |                |             |
| 3    |               |        |                   |      |                |             |
| ...  |               |        |                   |      |                |             |

**1.3.** Fundamenta-se a presente contratação nos termos dispostos na Lei Federal nº 14.133/2021, pela Lei Complementar nº 123/2006, pelo Decreto Federal nº 10.024/2019, pelo Decreto Municipal nº 162/2023, pela IN SEGES/ME nº 73/2022 e suas alterações. Processo administrativo nº. **030747/2023 - SMST**.

**1.3.1** O Termo de Referência;

**1.3.2** O Edital da Licitação;

**1.3.3** A Proposta do contratado;

**1.3.4** Eventuais anexos dos documentos supracitados.



**PREFEITURA MUNICIPAL DE BOA VISTA**  
**SECRETARIA MUNICIPAL DE LICITAÇÕES E COMPRAS**

---

---

---

---

**2- CLÁUSULA SEGUNDA – VIGÊNCIA E PRORROGAÇÃO**

---

---

**2.1.** O prazo de vigência da contratação é de e 12 (doze) contados do(a) assinatura do contrato, na forma do artigo 105 da Lei nº 14.133, de 2021.

**2.1.1.** O prazo de vigência será automaticamente prorrogado, quando o objeto não for concluído no período firmado acima, ressalvadas as providências cabíveis no caso de culpa do contratado, previstas neste instrumento.

**2.1.2.** A despeito da previsão acima, a autoridade demandante e a gestão contratual deverão diligenciar para que seja formalizado termo aditivo de prorrogação previamente à extinção do prazo contratual conforme parágrafo primeiro e seguintes do artigo 123 do Decreto Municipal n 162/2023.

---

---

**3- CLÁUSULA TERCEIRA – MODELOS DE EXECUÇÃO E GESTÃO CONTRATUAIS (ART. 92, IV, VII E XVIII)**

---

---

**3.1.** O regime de execução contratual, os modelos de gestão e de execução, assim como os prazos e condições de conclusão, entrega, observação e recebimento do objeto constam no Termo de Referência, **ANEXO I do edital.**

---

---

**4- CLÁUSULA QUARTA – SUBCONTRATAÇÃO**

---

---

**4.1.** Não será admitida a subcontratação do objeto contratual.

---

---

**5 – CLÁUSULA QUINTA - PAGAMENTO (ART. 92, V E VI)**

---

---

**Liquidação**

**5.1 –** Para fins de liquidação, o setor competente deverá verificar se a **nota fiscal** ou **instrumento de cobrança equivalente** apresentado expressa os elementos necessários e essenciais do documento, tais como:

**5.1.1 –** a data da emissão;

**5.1.2 –** os dados do contrato e do órgão contratante;

**5.1.3 –** o período respectivo de execução do contrato;

**5.1.4 –** o valor a pagar; e

**5.1.5 –** eventual destaque do valor de retenções tributárias cabíveis.

**5.2 –** Havendo erro na apresentação da nota fiscal ou instrumento de cobrança equivalente, ou circunstância que impeça a liquidação da despesa, esta ficará sobrestada até que o contratado providencie as medidas saneadoras, reiniciando-se o prazo após a comprovação da regularização da situação, sem ônus ao contratante;

**5.3 –** A nota fiscal ou instrumento de cobrança equivalente deverá ser obrigatoriamente acompanhado da comprovação da regularidade fiscal, constatada por meio de consulta *on-line* ao SICAF ou, na impossibilidade de acesso ao referido Sistema, mediante consulta aos sítios eletrônicos oficiais ou à documentação mencionada no [art. 68 da Lei nº 14.133, de 2021.](#)

**5.4 –** A Administração deverá realizar consulta ao SICAF para: a) verificar a manutenção das condições de habilitação exigidas no edital; b) identificar possível razão que impeça a participação em



**PREFEITURA MUNICIPAL DE BOA VISTA**  
**SECRETARIA MUNICIPAL DE LICITAÇÕES E COMPRAS**

licitação, no âmbito do órgão ou entidade, proibição de contratar com o Poder Público, bem como ocorrências impeditivas indiretas.

**5.5** – Constatando-se, junto ao SICAF, a situação de irregularidade do contratado, será providenciada sua notificação, por escrito, para que, no prazo de **5 (cinco) dias úteis**, regularize sua situação ou, no mesmo prazo, apresente sua defesa. O prazo poderá ser prorrogado uma vez, por igual período, a critério do contratante.

**5.6** – Não havendo regularização ou sendo a defesa considerada improcedente, o contratante deverá comunicar aos órgãos responsáveis pela fiscalização da regularidade fiscal quanto à inadimplência do contratado, bem como quanto à existência de pagamento a ser efetuado, para que sejam acionados os meios pertinentes e necessários para garantir o recebimento de seus créditos.

**5.7** – Persistindo a irregularidade, o contratante deverá adotar as medidas necessárias à rescisão contratual nos autos do processo administrativo correspondente, assegurada ao contratado a ampla defesa.

**5.8** – Havendo a efetiva execução do objeto, os pagamentos serão realizados normalmente, até que se decida pela rescisão do contrato, caso o contratado não regularize sua situação junto ao SICAF.

**Prazo de pagamento**

**5.9** – O pagamento será efetuado pela Secretaria Municipal de Economia, Planejamento e Finanças – SEPF no prazo de até 30 (trinta) dias úteis contados da finalização da liquidação da despesa, conforme seção anterior.

**Forma de pagamento**

**5.10** – O pagamento será realizado por meio de ordem bancária, para crédito em banco, agência e conta corrente indicados pelo contratado.

**5.11** – Será considerada data do pagamento o dia em que constar como emitida a ordem bancária para pagamento.

**5.12** – Quando do pagamento, será efetuada a retenção tributária prevista na legislação aplicável.

**5.13** – Independentemente do percentual de tributo inserido na planilha, quando houver, serão retidos na fonte, quando da realização do pagamento, os percentuais estabelecidos na legislação vigente.

**5.14** – O contratado regularmente optante pelo Simples Nacional, nos termos da Lei Complementar nº 123, de 2006, não sofrerá a retenção tributária quanto aos impostos e contribuições abrangidos por aquele regime. No entanto, o pagamento ficará condicionado à apresentação de comprovação, por meio de documento oficial, de que faz jus ao tratamento tributário favorecido previsto na referida Lei Complementar.

**5.15** – Quaisquer valores devidos pela CONTRATANTE, não pagos nas datas de seus respectivos vencimentos, por sua culpa, serão atualizados financeiramente desde a data devida até a data do efetivo pagamento, tendo como base o artigo 406 do Código Civil, pro rata tempore, mediante a aplicação da seguinte fórmula:

**EM = [(Taxa SELIC/30) x N] x VP**, onde:

**EM** = Encargos Moratórios;

**Taxa SELIC** = Sistema Especial de Liquidação e Custódia;

**30** = número de dias do mês civil;

**N** = número de dias entre a data prevista para o pagamento e a do efetivo pagamento;

**VP** = Valor da parcela em atraso

---

---

**6 – CLÁUSULA SEXTA - REAJUSTE (ART. 92, V)**

---

---

**6.1** – Os preços inicialmente contratados são fixos e irrevogáveis no prazo de um ano contado da data do orçamento estimado, em \_\_/\_\_/\_\_ (DD/MM/AAAA);



**PREFEITURA MUNICIPAL DE BOA VISTA**  
**SECRETARIA MUNICIPAL DE LICITAÇÕES E COMPRAS**

- 6.2** – Após o interregno de um ano, os preços poderão ser reajustados, se houver solicitação ou ressalva ao direito de reajuste pelo contratado, até antes da celebração do aditamento de vigência, sendo considerado o silêncio como renúncia ou preclusão lógica;
- 6.3** – Em caso de solicitação de reajuste pelo contratado, os preços iniciais serão reajustados, mediante a aplicação, pelo contratante, do índice IPCA, exclusivamente para as obrigações iniciadas e concluídas após a ocorrência da anualidade;
- 6.4** – Deverão ser excluídos do cálculo do efeito financeiro do reajustamento eventuais parcelas cujo fornecimento se encontrem atrasadas por culpa do contratado;
- 6.5** – Nos reajustes subsequentes ao primeiro, o interregno mínimo de um ano será contado a partir dos efeitos financeiros do último reajuste.
- 6.6** – No caso de atraso ou não divulgação do(s) índice (s) de reajustamento, o contratante pagará ao contratado a importância calculada pela última variação conhecida, liquidando a diferença correspondente tão logo seja(m) divulgado(s) o(s) índice(s) definitivo(s).
- 6.7** – Nas aferições finais, o(s) índice(s) utilizado(s) para reajuste será(ão), obrigatoriamente, o(s) definitivo(s).
- 6.8** – Caso o(s) índice(s) estabelecido(s) para reajustamento venha(m) a ser extinto(s) ou de qualquer forma não possa(m) mais ser utilizado(s), será(ão) adotado(s), em substituição, o(s) que vier(em) a ser determinado(s) pela legislação então em vigor;
- 6.9** – Na ausência de previsão legal quanto ao índice substituto, as partes elegerão novo índice oficial, para reajustamento do preço do valor remanescente, por meio de termo aditivo;
- 6.10** – O reajuste será realizado por apostilamento, sem obrigatoriedade de remessa dos autos para consulta jurídica à Procuradoria-Geral do Município.

---

---

**7 – CLÁUSULA SÉTIMA - OBRIGAÇÕES DO CONTRATANTE (ART. 92, X, XI E XIV)**

---

---

- 7.1.** São obrigações do Contratante:
- 7.2.** Exigir o cumprimento de todas as obrigações assumidas pelo Contratado, de acordo com o contrato e seus anexos;
- 7.3.** Receber o objeto no prazo e condições estabelecidas no Termo de Referência;
- 7.4.** Notificar o Contratado, por escrito, sobre vícios, defeitos ou incorreções verificadas no objeto fornecido, para que seja por ele substituído, reparado ou corrigido, no total ou em parte, às suas expensas;
- 7.5.** Acompanhar e fiscalizar a execução do contrato e o cumprimento das obrigações pelo Contratado;
- 7.6.** Efetuar o pagamento ao Contratado do valor correspondente ao fornecimento do objeto, no prazo, forma e condições estabelecidos no presente Contrato e no Termo de Referência.
- 7.7.** Aplicar ao Contratado as sanções previstas na lei e neste Contrato;
- 7.8.** Cientificar a Procuradoria-Geral do Município para adoção das medidas cabíveis quando do descumprimento de obrigações pelo Contratado;
- 7.9.** Explicitamente emitir decisão sobre todas as solicitações e reclamações relacionadas à execução do presente Contrato, ressalvados os requerimentos manifestamente impertinentes, meramente protelatórios ou de nenhum interesse para a boa execução do ajuste.
- 7.10.** A Administração não responderá por quaisquer compromissos assumidos pelo Contratado com terceiros, ainda que vinculados à execução do contrato, bem como por qualquer dano causado a terceiros em decorrência de ato do Contratado, de seus empregados, prepostos ou subordinados.



**PREFEITURA MUNICIPAL DE BOA VISTA**  
**SECRETARIA MUNICIPAL DE LICITAÇÕES E COMPRAS**

---

---

**8 - CLÁUSULA OITAVA - OBRIGAÇÕES DO CONTRATADO (ART. 92, XIV, XVI E XVII)**

---

---

**8.1.** O Contratado deve cumprir todas as obrigações constantes deste Contrato, Termo de Referência e demais anexos, assumindo como exclusivamente seus os riscos e as despesas decorrentes da boa e perfeita execução do objeto, observando, ainda, as obrigações a seguir dispostas:

**8.2.** Sujeitar-se a mais ampla e irrestrita fiscalização por parte da Contratante, prestando todos os esclarecimentos necessários, atendendo às reclamações formuladas e cumprindo todas as orientações e Comunicar ao Fiscal do contrato, no prazo de 24 (vinte e quatro) horas, qualquer ocorrência anormal ou acidente que se verifique no local da execução do objeto contratual.

**8.3.** Comunicar ao contratante, no prazo máximo de **10 (dez) dias** que antecede a data da entrega, os motivos que impossibilitem o cumprimento do prazo previsto, com a devida comprovação;

**8.4.** Reparar, corrigir, remover, reconstruir ou substituir, às suas expensas, no total ou em parte, no prazo fixado pelo fiscal do contrato, os bens nos quais se verificarem vícios, defeitos ou incorreções resultantes da execução ou dos materiais empregados;

**8.5.** Responsabilizar-se pelos vícios e danos decorrentes da execução do objeto, bem como por todo e qualquer dano causado à Administração ou terceiros, não reduzindo essa responsabilidade a fiscalização ou o acompanhamento da execução contratual pelo contratante, que ficará autorizado a descontar dos pagamentos devidos ou da garantia, caso exigida, o valor correspondente aos danos sofridos;

**8.6.** Responsabilizar-se pelo cumprimento de todas as obrigações trabalhistas, previdenciárias, fiscais, comerciais e as demais previstas em legislação específica, cuja inadimplência não transfere a responsabilidade ao contratante e não poderá onerar o objeto do contrato;

**8.7.** Manter durante toda a vigência do contrato, em compatibilidade com as obrigações assumidas, todas as condições exigidas para habilitação na licitação;

**8.8.** Cumprir, durante todo o período de execução do contrato, a reserva de cargos prevista em lei para pessoa com deficiência, para reabilitado da Previdência Social ou para aprendiz, bem como as reservas de cargos previstas na legislação (art. 116, da Lei n.º 14.133, de 2021);

**8.9.** Comprovar a reserva de cargos a que se refere a cláusula acima, no prazo fixado pelo fiscal do contrato, com a indicação dos empregados que preencheram as referidas vagas (art. 116, parágrafo único, da Lei n.º 14.133, de 2021);

---

---

**9 - CLÁUSULA NONA – GARANTIA DE EXECUÇÃO (ART. 92, XII) – DEVE ESTAR DE ACORDO COM O QUE FOI PREVISTO NO EDITAL**

---

---

**9.1.** Não haverá exigência da garantia da contratação dos artigos 96 e seguintes da Lei nº 14.133/2021, pelas razões constantes no **item 4.7. e subitens** do Termo de Referência;

---

---

**10 - CLÁUSULA DÉCIMA DÉCIMA – DA GARANTIA DO OBJETO E DAS CONDIÇÕES DE MANUTENÇÃO E ASSISTÊNCIA TÉCNICA (ART. 92, XIII)**

---

---

**10.1** – O prazo de garantia contratual dos bens, complementar à garantia legal, é de, no mínimo, 12 (doze) meses, ou pelo prazo fornecido pelo fabricante, se superior, contado a partir do primeiro dia útil subsequente à data do recebimento definitivo do objeto.

**10.2** – A garantia será prestada com vistas a manter os equipamentos fornecidos em perfeitas condições de uso, sem qualquer ônus ou custo adicional para o Contratante.



**PREFEITURA MUNICIPAL DE BOA VISTA**  
**SECRETARIA MUNICIPAL DE LICITAÇÕES E COMPRAS**

**10.3** – A garantia abrange a realização da manutenção corretiva dos bens pela própria Contratada, ou, se for o caso, por meio de assistência técnica autorizada, de acordo com as normas técnicas específicas.

**10.4** – Entende-se por manutenção corretiva aquela destinada a corrigir os defeitos apresentados pelos bens, compreendendo a substituição de peças, a realização de ajustes, reparos e correções necessárias.

**10.5** – As peças que apresentarem vício ou defeito no período de vigência da garantia deverão ser substituídas por outras novas, de primeiro uso, e originais, que apresentem padrões de qualidade e desempenho iguais ou superiores aos das peças utilizadas na fabricação do equipamento.

**10.6** – Uma vez notificada, a Contratada realizará a reparação ou substituição dos bens que apresentarem vício ou defeito no prazo de até 30 (trinta) dias úteis, contados a partir da data de retirada do equipamento das dependências da Administração pela Contratada ou pela assistência técnica autorizada.

**10.7** – O prazo indicado no subitem anterior, durante seu transcurso, poderá ser prorrogado uma única vez, por igual período, mediante solicitação escrita e justificada da Contratada, aceita pelo Contratante.

**10.8** – Decorrido o prazo para reparos e substituições sem o atendimento da solicitação do Contratante ou a apresentação de justificativas pela Contratada, fica o Contratante autorizado a contratar empresa diversa para executar os reparos, ajustes ou a substituição do bem ou de seus componentes, bem como a exigir da Contratada o reembolso pelos custos respectivos, sem que tal **fato acarrete a perda da garantia dos equipamentos.**

**10.9** – O custo referente ao transporte dos equipamentos cobertos pela garantia será de responsabilidade da Contratada.

**10.10** – A garantia legal ou contratual do objeto tem prazo de vigência próprio e desvinculado daquele fixado no contrato, permitindo eventual aplicação de penalidades em caso de descumprimento de alguma de suas condições, mesmo depois de expirada a vigência contratual.

**10.2** – Deverão ser observadas as demais regras estabelecidas no Termo de Referência (Anexo I, deste edital)

---

---

**11 - CLÁUSULA DÉCIMA PRIMEIRA – INFRAÇÕES E SANÇÕES ADMINISTRATIVAS (ART. 92, XIV)**

---

---

**11.1.** Comete infração administrativa, nos termos da Lei nº 14.133, de 2021, o contratado que praticar quaisquer das ações descritas nos incisos do artigo 155 da Lei nº 14.133/2021:

**11.2.** Serão aplicadas ao contratado que incorrer nas infrações citadas as seguintes sanções:

**I - Advertência**, quando o contratado der causa à inexecução parcial do contrato, sempre que não se justificar a imposição de penalidade mais grave (art. 156, §2º, da Lei nº 14.133, de 2021);

**II - Impedimento de licitar e contratar**, quando praticadas as condutas descritas nas alíneas II a VII do caput do artigo 155 sempre que não se justificar a imposição de penalidade mais grave (art. 156, § 4º, da Lei nº 14.133, de 2021);

**III- Declaração de inidoneidade para licitar e contratar**, quando praticadas as condutas descritas nas alíneas VIII a XII do subitem acima deste Contrato, bem como nas alíneas II a VII, que justifiquem a imposição de penalidade mais grave (art. 156, §5º, da Lei nº 14.133, de 2021).

**IV Multa:**

**11.3.** No caso de sanção de multa, serão estabelecidos os seguintes percentis:

**11.3.1.** Moratória de 1% (um por cento) por dia de atraso injustificado sobre o valor da parcela inadimplida, até o limite de 60 (sessenta) dias;



**PREFEITURA MUNICIPAL DE BOA VISTA**  
**SECRETARIA MUNICIPAL DE LICITAÇÕES E COMPRAS**

**11.3.2.** O atraso superior a 60 (sessenta) dias autoriza a Administração a promover a extinção do contrato por descumprimento ou cumprimento irregular de suas cláusulas, conforme dispõe o inciso I do art. 137 da Lei n. 14.133, de 2021.

**11.3.3.** Compensatória, de 5% a 10% do valor do Contrato, estabelecida por decisão da autoridade máxima do órgão, nos termos do art. 138, parágrafo segundo do Decreto Municipal nº 162, de 19/12/2023.

**11.4.** A multa poderá ser aplicada cumulativamente com as outras modalidades de sanções. Além disso, a aplicação das sanções previstas neste Contrato não exclui, em hipótese alguma, a obrigação de reparação integral do dano causado ao Contratante (art. 156, §9º, da Lei nº 14.133, de 2021)

**11.4.1.** Se a multa aplicada e as indenizações cabíveis forem superiores ao valor do pagamento eventualmente devido pelo Contratante ao Contratado, além da perda desse valor, a diferença será descontada da garantia prestada ou será cobrada judicialmente (art. 156, §8º, da Lei nº 14.133, de 2021).

**11.5.** A aplicação das sanções realizar-se-á em processo administrativo que assegure o contraditório e a ampla defesa ao Contratado, observando-se o procedimento previsto no **caput** e parágrafos do art. 158 da Lei nº 14.133, de 2021, para as penalidades de impedimento de licitar e contratar e de declaração de inidoneidade para licitar ou contratar.

**11.6.** Os débitos do contratado para com a Administração contratante, resultantes de multa administrativa e/ou indenizações, não inscritos em dívida ativa, poderão ser compensados, total ou parcialmente, com os créditos devidos pelo referido órgão decorrentes deste mesmo contrato ou de outros contratos administrativos que o contratado possua com o mesmo órgão ora contratante.

---

---

**12 - CLÁUSULA DÉCIMA SEGUNDA – DA EXTINÇÃO CONTRATUAL (ART. 92, XIX)**

---

---

**12.1.** O contrato será extinto quando cumpridas as obrigações de ambas as partes, ainda que isso ocorra antes do prazo estipulado para tanto.

**12.2.** Se as obrigações não forem cumpridas no prazo estipulado, a vigência ficará prorrogada até a conclusão do objeto, caso em que deverá a Administração providenciar a readequação do cronograma fixado para o contrato.

**12.2.1.** Quando a não conclusão do contrato referida no item anterior decorrer de culpa do contratado ficará ele constituído em mora, sendo-lhe aplicáveis as respectivas sanções administrativas.

---

---

**13 - CLÁUSULA DÉCIMA TERCEIRA – DOTAÇÃO ORÇAMENTÁRIA (ART. 92, VIII)**

---

---

**13.1.** As despesas com a execução do presente contrato correrão à conta da Unidade Orçamentária: **0215** Funcional Programática: **26.782.0042.2138** Categoria Econômica: **4.4.90.52.00**, Fontes de Recursos: **Próprios e/ou de Multas**, tendo sido emitida a Nota de Empenho nº. \_\_, de \_\_/\_\_/202x, no valor de R\$ \_\_\_\_\_ (\_\_\_\_\_)

---

---

**14 - CLÁUSULA DÉCIMA TERCEIRA – DOS CASOS OMISSOS (ART. 92, III)**

---

---

**14.1.** Os casos omissos serão decididos pelo Município de Boa Vista, segundo as disposições contidas na Lei nº 14.133, de 2021, Decreto Municipal nº 162, de 19/12/2023 e, subsidiariamente, segundo as disposições contidas na Lei nº 8.078, de 1990 – Código de Defesa do Consumidor – e normas e princípios gerais dos contratos.



**PREFEITURA MUNICIPAL DE BOA VISTA**  
**SECRETARIA MUNICIPAL DE LICITAÇÕES E COMPRAS**

---

---

**15 - CLÁUSULA DÉCIMA QUINTA – ALTERAÇÕES**

---

---

**15.1.** Eventuais alterações contratuais reger-se-ão pela disciplina dos arts. 124 e seguintes da Lei nº 14.133, de 2021.

**15.2.** O contratado é obrigado a aceitar, nas mesmas condições contratuais, os acréscimos ou supressões que se fizerem necessários, até o limite de 25% (vinte e cinco por cento) do valor inicial atualizado do contrato.

**15.3.** As alterações contratuais deverão ser promovidas mediante celebração de termo aditivo, submetido à prévia aprovação da Procuradoria-Geral do Município, salvo nos casos de justificada necessidade de antecipação de seus efeitos, hipótese em que a formalização do aditivo deverá ocorrer no prazo máximo de 1 (um) mês (art. 132 da Lei nº 14.133, de 2021).

**15.4.** Registros que não caracterizam alteração do contrato podem ser realizados por simples apostila, dispensada a celebração de termo aditivo, na forma do art. 136 da Lei nº 14.133, de 2021.

---

---

**16 - CLÁUSULA DÉCIMA SEXTA – PUBLICAÇÃO**

---

---

**16.1.** Incumbirá ao contratante divulgar o presente instrumento no Portal Nacional de Contratações Públicas (PNCP), na forma prevista no art. 94 da Lei 14.133, de 2021, bem como no respectivo sítio oficial na Internet, em atenção ao art. 91, caput, da Lei n.º 14.133, de 2021, e ao art. 8º, §2º, da Lei n. 12.527, de 2011, c/c art. 7º, §3º, inciso V, do Decreto n. 7.724, de 2012.

**16.2.** Compete ao gestor do contrato providenciar a publicação do extrato de eventuais termos aditivos nos meios eletrônicos oficiais, bem como o lançamento dos dados respectivos no Portal Nacional de Contratações Públicas (art. 134 do Decreto Municipal nº 162/2023).

---

---

**17 - CLÁUSULA DÉCIMA SÉTIMA – FORO (ART. 92, §1º)**

---

---

**17.1.** Fica eleito o Foro da Comarca de Boa Vista para dirimir os litígios que decorrerem da execução deste Termo de Contrato que não puderem ser compostos pela conciliação, conforme art. 92, §1º, da Lei nº 14.133/21.

*[Local], [dia] de [mês] de [ano]*

\_\_\_\_\_  
Representante legal do CONTRATANTE

\_\_\_\_\_  
Representante legal do CONTRATADO

TESTEMUNHAS:

1 \_\_\_\_\_

2 \_\_\_\_\_



PREFEITURA MUNICIPAL DE BOA VISTA  
SECRETARIA MUNICIPAL DE LICITAÇÕES E COMPRAS

**ANEXO IV - MODELO DE PLANILHA / PROPOSTA DE PREÇO**

PROCESSO N.º 030747/2023 - SMST

PREGÃO ELETRÔNICO N.º 90005/2024

**OBJETO: AQUISIÇÃO DE GRUPOS FOCAIS SEMAFÓRICOS, SEMÁFOROS PARA PEDESTRES E BOTOEIRAS, PARA SEREM INSTALADOS NA CIDADE DE BOA VISTA – RR, PARA ATENDER AS NECESSIDADES DA SECRETARIA MUNICIPAL DE SEGURANÇA URBANA E TRÂNSITO – SMST.**

| ITEM | CATMAT | ESPECIFICAÇÃO  | UND | QUANT | VALOR UNITÁRIO ESTIMADO | VALOR TOTAL ESTIMADO |
|------|--------|--|-----|-------|-------------------------|----------------------|
| 1    | 605640 | Grupo focal tipo repetidor<br><b>EXCLUSIVAMENTE ÀS MICROEMPRESASME E EMPRESAS DE PEQUENO PORTEEPP</b>                        | Und | 20    |                         |                      |
| 2    | 605639 | Grupo focal para pedestre<br><b>EXCLUSIVAMENTE ÀS MICROEMPRESASME E EMPRESAS DE PEQUENO PORTEEPP</b>                         | Und | 20    |                         |                      |
| 3    | 405790 | Botoeira sonora<br><b>EXCLUSIVAMENTE ÀS MICROEMPRESASME E EMPRESAS DE PEQUENO PORTEEPP</b>                                   | Und | 20    |                         |                      |
| 4    | 605702 | Grupo focal ciclo visual tipo U*<br><b>AMPLA CONCORRÊNCIA – COTA PRINCIPAL</b>   | Und | 56    |                         |                      |
| 5    | 605702 | Grupo focal ciclo visual tipo U*<br><b>EXCLUSIVAMENTE ÀS MICROEMPRESASME E EMPRESAS DE PEQUENO PORTEEPP – COTA RESERVADA</b> | Und | 4     |                         |                      |

|                             |                                |
|-----------------------------|--------------------------------|
| Local de Entrega:           |                                |
| Prazo de Validade Proposta: |                                |
| Prazo para o Fornecimento:  |                                |
| Banco :                     | Agência: C/C:                  |
| Boa Vista-RR, / / 2024      | Ass. e Carimbo do Proponente : |