

PROPOSTA COMERCIAL

À

Prefeitura Municipal de Boa Vista - RR

CNPJ: 05.943.030/0001-55

Rua General Penha Brasil, Nº 1011, São Francisco, Boa Vista - RR

PREGÃO ELETRÔNICO: Nº 90010/2024

PROCESSO ADMINISTRATIVO: Nº 013579/2024

OBJETO: Eventual aquisição de consultório odontológico portátil, para atender as necessidades da Secretaria Municipal de Saúde.

1-DENOMINAÇÃO DA EMPRESA:

Razão Social: Biotron Equipamentos Médicos LTDA.

CNPJ: 08.979.861/0001-75

Inscrição Estadual: 001039897.00-33

Endereço: Rua Abraão Elias Kallas, 278 - Monte Líbano - Santa Rita do Sapucaí – MG CEP 37537-414

Telefone: (35) 3473-7000

E-mail: licitacoes@biotron.com.br

Site: www.biotron.com.br

2-DADOS DO RESPONSÁVEL PELA ASSINATURA DO CONTRATO DE FORNECIMENTO:

Nome: Maitê Moraes M. Souza

Cargo: Analista de Licitações

CPF: 077.465.336-12

RG: 17.761.860

Telefone: (35) 3473-7000

E-mail: licitacoes@biotron.com.br

3-DADOS BANCÁRIOS:

Banco: Banco do Brasil

Código: 001

Agência: 0872-9

Conta Corrente: 19.933-8

Item	Nome	Modelo	Marca / Fabricante	Registro Anvisa	Qtde.	Preço Unitário	Preço Total
1	Consultório Odontológico Portátil	Plus	Biotron	80652769002	36	R\$ 16.572,00	R\$ 596.592,00
PREÇO TOTAL POR EXTENSO: Quinhentos e Noventa e Seis Mil e Quinhentos e Noventa e Dois Reais.							



CONSULTÓRIO ODONTOLÓGICO PORTÁTIL PLUS



O Consultório Portátil é um equipamento que engloba as principais ferramentas de um consultório odontológico, sendo fabricado em caixa militar tipo mala com material leve, resistente e de fácil transporte. A sua característica portátil proporciona o atendimento ao paciente em diferentes ambientes como em leito hospitalar, consultório odontológico, atendimento em domicílio, atendimento em barcos ou locais de difícil acesso, entre outros.

Características:

- Fabricado em caixa militar tipo mala em material leve, resistente e com rodízios e alças retráteis que facilitam o transporte;
- Compressor de ar integrado isento de óleo e muito silencioso;
- Tanque em aço inoxidável com capacidade de armazenamento de 7L;
- Controle de velocidade pelo pedal;
- Possui válvula de proteção térmica para proteção do motor em caso de aquecimento;
- Aplicações: Atendimento em leito hospitalar, consultório odontológico, atendimento em domicílio, atendimento em barcos e/ou locais de difícil acesso, projetos sociais, etc;
- Válvula seletora de alta velocidade e baixa velocidade;
- Ajustes de ar e água para as ponteiros de baixa e alta velocidade;
- Interruptor de liga/desliga da garrafa de água;
- Interruptor de liga/desliga da sucção;
- Válvula de controle do fluxo de sucção;
- Porta frontal com travas;
- Possui compartimento para a organização dos cabos;
- Todos os itens e instrumentais que acompanham o produto, ficam acondicionados dentro da maleta após a mesma ser fechada;
- Possui compartimento interno para acondicionamento do pedal;
- Manômetro visível para referenciar a pressão de ar nas ponteiros.



Especificações Técnicas:

- Tensão de alimentação: Opção de escolha entre 127 Vac ou 220 Vac;
- Frequência: 50/60Hz;
- Cor: Verde Militar;
- Dimensões do produto: 435 x 300 x 605 mm (C x L x A);
- Peso do produto: 24,7Kg;
- Capacidade do reservatório de água: 1L;
- Capacidade do reservatório de rejeitos: 1L;
- Nível de ruído: 70 dB(A);
- Capacidade do compressor: 7L;
- Potência: 550W;
- Pressão mínima de operação do compressor: (0,5 MPa) (5,1 Kgf/cm²) (72 Libras/PSI) ;
- Pressão máxima de operação do compressor: (0,8 MPa) (8,16 Kgf/cm²) (116 Libras/PSI);
- Pressão de alta rotação mínima: (0,2MPa) (2,1 Kgf/cm²) (30 Libras/PSI);
- Pressão de alta rotação máxima: (0,4MPa) (4,2 Kgf/cm²) (60 Libras/PSI);
- Vazão do compressor: 6,2 PCM (PES);
- Deslocamento de ar do compressor: 175 L/min;

Itens inclusos ao equipamento:

- 01 Sugador;
- 01 Seringa tríplice (soprador de ar e jato de água);
- 01 Conexão para caneta de alta rotação (tipo Borden 2 vias);
- 01 Conexão para caneta de baixa rotação (tipo Borden 2 vias);
- 01 Fotopolimerizador 1000 mW com três tipos de modo de operação: contínuo, rampa e pulsado;
- 01 Ultrassom de profilaxia;
- 01 Pedal para acionamento.

Obs.: as canetas de alta e baixa rotação não acompanham o produto.



CADEIRA DE ATENDIMENTO PORTÁTIL



A Cadeira de Atendimento Portátil é um equipamento desenvolvido para auxiliar profissionais na área odontológica, proporcionando o conforto do assento ao paciente e também na versatilidade de ambientes que podem ser realizados os atendimentos, como por exemplo atendimento em domicílio, leito hospitalar, locais de difícil acesso, projetos sociais, entre outros. A cadeira é fabricada com altos padrões de qualidade e funcionalidade.

Características:

- Equipamento feito em material leve e resistente e de fácil manuseio;
- Estruturas reforçadas, compactas e de fácil ajuste de operação;
- Estofamento sem costuras facilitando o procedimento de limpeza;
- Regulagem da altura de assento;
- Possui alavanca para ajuste do encosto;
- Mala de transporte em nylon;
- Estrutura em aço carbono SAE-1020 de alta resistência oferecendo resistência e durabilidade / Pintura: Epoxi;
- Iluminação: Alimentação da luz de LED: 12 Vdc; tendo alimentação independente na rede elétrica (tomada) com ajuste de luminância acionando o potenciômetro;
- Estofamento de couro sintético resistente à água e de fácil limpeza e acolchoado para o conforto do paciente durante procedimentos mais longos;
- Braços anatômicos;
- Possui apoio de cabeça;
- Acompanha bandeja de aço inoxidável, foco refletor e cuspeira;
- Aplicação: Atendimento em leito hospitalar, Consultório odontológico, Atendimento em domicílio, atendimento em barcos /ou locais de difícil acesso, projetos sociais, etc.

Especificações Técnicas:

- Altura de ajuste do assento: 39 – 64 cm.
- Ângulo do encosto: 110 – 175 graus.
- Peso do produto: 14,5 Kg.
- Dimensões da cadeira aberta: 1600 x 710 x 1400 mm (C x L x A).
- Dimensões da mala de nylon: 1235 x 300 x 590 mm (C x L x A).
- Alimentação da luz de LED: 12 Vdc;
- Capacidade do reservatório de resíduo: 1 L.



MOCHO PORTÁTIL



O mocho portátil é um equipamento desenvolvido para auxiliar profissionais na área odontológica proporcionando conforto do assento ao profissional e na versatilidade de ambientes. O atendimento pode ser realizado em leito hospitalar, atendimento em domicílio, atendimento em locais de difícil acesso, projetos sociais, entre outros. O mocho é fabricado com altos padrões de qualidade e funcionalidade.

Características:

- Equipamento feito em material leve e resistente e de fácil manuseio.
- Estruturas reforçadas, compactas e de fácil ajuste de operação.
- Estofamento sem costuras facilitando o procedimento de limpeza.
- Regulagem da altura de assento.
- Mala de transporte em nylon.
- Produto compacto suportando até 120 Kg aproximadamente.
- Aplicação: Atendimento em leito hospitalar, Consultório odontológico, Atendimento em domicílio, atendimento em barcos /ou locais de difícil acesso, projetos sociais, etc.

Especificações Técnicas:

- Altura de ajuste do mocho: 730 – 800 mm;
- Peso do produto: 6,5 Kg;
- Peso do produto embalado: 7,7 Kg;
- Altura do encosto das costas em relação ao assento: 280 mm;
- Dimensões da cadeira em altura máxima: 500 x 80 x 420 mm (C x L x A);
- Dimensões do produto embalado: 550 x 190 x 460 (C x L x A);
- Peso suportado: 120 Kg.



CONDIÇÕES DE FORNECIMENTO

- **Prazo de Entrega:** 45 dias corridos, contados a partir da data de recebimento da Nota de Empenho/Autorização de Fornecimento pela contratada;
- **Frete:** CIF;
- **Validade da Proposta:** 90 dias a contar da sua data de apresentação;
- **Garantia:** 12 meses após a emissão da Nota Fiscal;
- **Pagamento:** 30 dias úteis, contados da finalização da liquidação da despesa.

Nos valores propostos, estão inclusos todos os custos operacionais, encargos previdenciários, trabalhistas, tributários, comerciais e quaisquer outros que incidam direta ou indiretamente no fornecimento de bens ou serviços.

Santa Rita do Sapucaí, 07 de Outubro de 2024.

MAITE MORAES
MARTINS

SOUZA:07746533612

Assinado de forma digital por
MAITE MORAES MARTINS
SOUZA:07746533612
Dados: 2024.10.07 10:52:34 -03'00'

Maitê Moraes M. Souza
Analista de Licitações

08.979.861/0001-75
I.E. 001039897.00-33
BIOTRON EQUIPAMENTOS
MÉDICOS LTDA ME
BIOTRON MEDICAL
SANTA RITA DO SAPUCAÍ - MG



CONSULTÓRIO PORTÁTIL

Características e Vantagens:

- Fabricado em caixa militar em material leve, resistente, possui rodízios e alças para transporte;
- Compressor de ar integrado isento de óleo e muito silencioso;
- Tanque em aço inoxidável com capacidade de 7 litros;
- Controle de velocidade pelo pedal;
- Ajustes de ar e água para as ponteiros de baixa e alta velocidade;
- Válvula seletora de alta e baixa velocidade (VERSÃO PLUS);
- Válvula de controle do fluxo de sucção;
- Manômetro visível para referenciar a pressão de ar nas ponteiros;
- Interruptor de liga/desliga da garrafa de água;
- Interruptor de liga/desliga da sucção.



Especificações Técnicas

	STANDART	PLUS
Tensão de alimentação	127 V ou 220 V (NÃO É BIVOLT)	
Frequência	60 Hz	
Cor	Verde Militar	
Dimensões do produto (C x L x A)	435 x 300 x 605 mm	435 x 300 x 605 mm
Dimensões do produto embalado (C x L x A)	513 x 405 x 730 mm	515 x 400 x 735 mm
Dimensões das mangueiras	Sugador, seringa triplice, caneta alta rotação, caneta baixa rotação, fotopolimerizador (VERSÃO PLUS), ultrassom periodontal (VERSÃO PLUS) = 1,20m / Pedal = 1,30m.	
Peso do produto	23,0 kg	24,7 kg
Peso do produto embalado	28,2 kg	29,8 kg
Nível de ruído	70 dB (A)	
Capacidade do compressor	7 L	
Capacidade do reservatório de água limpa	1L	
Potência do compressor	550 W (3/4 HP)	
Pressão de operação do compressor	Mínima – (0,5 MPa) (5,1 Kgf/cm ²) (72 Libras/PSI) Máxima – (0,8 MPa) (8,16 Kgf/cm ²) (116 Libras/PSI)	
Pressão de alta rotação	Mínima – (0,2MPa) (2,1 Kgf/cm ²) (30 Libras/PSI) Máxima – (0,4MPa) (4,2 Kgf/cm ²) (60 Libras/PSI)	
Vazão do compressor	6,2PCM (PES)	
Deslocamento de ar do compressor	175 L/min	
Vazão máxima do sugador	1 L/min	
Frequencia/potencia do Ultrassom	N/A	Mínima – 28Khz – 2W Máxima – 86Khz – 3W
Potencia Fotopolimerizador	N/A	1000 mW
Partes do produto	Sugador; Seringa tríplex (soprador de ar e jato de água); Conexão para caneta de alta rotação (tipo Borden 2 vias); Conexão para caneta de baixa rotação (tipo Borden 2 vias); Pedal para acionamento	
	N/A	Fotopolimerizador; Ultrassom de profilaxia;
Registro na ANVISA	80652769002	
Garantia	1 ano	

Registro na ANVISA

80652769002

Garantia

1 ano

CADEIRA PORTÁTIL

MOCHO PORTÁTIL

Material leve, resistente e de fácil manuseio.



Características e Vantagens:

- Possui mala de transporte em nylon;
- Estruturas reforçadas e compactas de fácil ajuste de operação;
- Estofamento sem costuras facilitando o procedimento de limpeza;
- Regulagem de altura do assento e angulação de encosto (cadeira);
- Braços anatômicos (cadeira);
- Luz de LED de alta potência, alto brilho, longa vida útil e baixo aquecimento (cadeira);
- Aplicação: Atendimento em leito hospitalar, Consultório odontológico, Atendimento em domicílio, atendimento em barcos /ou locais de difícil acesso, projetos sociais, etc.

Especificações Técnicas MOCHO PORTÁTIL

Altura de ajuste do mocho	730 ~ 800 mm
Peso suportado	120 Kg
Peso do produto	5,8 Kg
Peso do produto na bolsa de transporte	6,9 Kg
Altura (reguláveis) do assento em relação ao chão	460 mm, 500 mm e 530 mm
Altura do encosto em relação ao assento	280 mm
Dimensões da embalagem	560 x 485 x 205 mm (C x L x A)
Peso do produto	5,5 Kg
Peso do produto embalado	7,7 Kg
Partes que compõe o produto	bolsa de transporte em nylon, encosto de apoio e rodízios.
Garantia	1 ano

Especificações Técnicas CADEIRA PORTÁTIL

Peso suportado	250 Kg
Alimentação da luz de LED	12 Vdc
Capacidade de resíduo	1 L
Ângulo do Encosto	110 ~ 175°
Altura de ajuste do assento	39 ~ 64 cm
Dimensões da cadeira aberta	1600 x 710 x 1400 mm (C x L x A)
Dimensões da embalagem	310 x 600 x 1250 mm (C x L x A)
Peso do produto embalado	24 Kg
Partes que compõe o produto	Bolsa de transporte em Nylon; cadeira de atendimento; foco odontológico em Led de alta potência; cuspeadeira integrada e bandeja para equipamentos e instrumentos.
Garantia	1 ano



BIOTRON Equipamentos Médicos Ltda.

Rua Abraão Elias Kallas, 278 | Monte Líbano
CEP 37540-000 - Santa Rita do Sapucaí - MG - Brasil

Telefone / FAX: 35 3473 7000

sac@biotron.com.br

www.biotron.com.br

Rev. 06

MANUAL DO USUÁRIO

Consultório Portátil Completo



esteja com o compressor cheio. Após o preenchimento do mesmo submerja o sugador em um copo de água de 500 mL com solução de limpeza. Aguarde 840 que o equipamento descarte a solução. Uma vez completo repita o processo apenas com água.

- **Botão de drenagem:** Após cada uso realize os procedimentos anteriores para a pressurização do compressor. Posteriormente pressione o botão de dreno localizado na lateral da unidade identificado como **DRENAGEM DO COMPRESSOR**. Isso permitirá que qualquer umidade no compressor seja drenada.
- **Ultrassom:** Enxágue as ponteiros sobre a água corrente para remover qualquer tipo de resíduo grosso. Limpe a caneta do ultrassom com um pano saturado de produto de detergente neutro e posteriormente enxágue-a com água e seque-a com um pano seco. Para esterilizar a caneta do ultrassom e as ponteiros coloque-as na autoclave a 134 °C e 216 kPa por 12 min e após este tempo de aquecimento mantenham nas por 20-30 min para finalizar a secagem.
- **Fotopolimerizador:** A ponteira de fibra óptica deve ser esterilizada após cada uso e posteriormente autoclavada a 121 °C por até 15 min. O fotopolimerizador deve ser higienizado com pano umedecido.
- **Seringa tríplice:** A ponteira da seringa tríplice deve ser esterilizada após cada uso e posteriormente autoclavada a 121 °C por até 15 min. A seringa tríplice deve ser higienizada com pano umedecido de detergente neutro.

ESPECIFICAÇÕES TÉCNICAS

Alimentação	127 ou 220V (NÃO É BIVOLT) 50 / 60 Hz
Potência	550W
Dimensões do produto	435 x 300 x 605 mm (C x L x A)
Dimensões do produto embalado	515 x 400 x 735 mm (C x L x A)
Peso do produto	24,7 kg
Peso do produto embalado	29,8 Kg
Nível de ruído	70 dB (A)
Capacidade do compressor	7L
Capacidade do reservatório de água limpa	1L
Pressão de operação do compressor	Mín.: 0,5 Mpa / 5,1 Kgf/cm2 / 72 Libras/PSI Máx.: 0,8 Mpa / 8,16 Kgf/cm2 / 116 Libras/PSI
Vazão do compressor	6,2PCM (PES)
Deslocamento de ar do compressor	175 L/min
Pressão de alta rotação	Mín.: 0,2 Mpa / 2,1 Kgf/cm2 / 30 Libras/PSI Máx.: 0,4 Mpa / 4,2 Kgf/cm2 / 60 Libras/PSI
Vazão máxima do sugador	1 L/min
Acessórios incluídos	Seringa tríplice (soprador de ar e jato de água) Conexão para caneta de alta rotação (Tipo Borden 2 vias) Conexão para caneta de baixa rotação (Tipo Borden 2 vias) Fotopolimerizador 1000 mW Sugador, Ultrassom de profilaxia e Pedal para acionamento
Registro na ANVISA	80652769002
Garantia	1 ano

Tabela 1



Parabéns, você acaba de adquirir um produto tecnológico e inovador!

A **BIOTRON** é uma empresa de base tecnológica que desenvolve soluções e fabrica equipamentos tecnológicos para o mercado odontológico e eletromédico com as certificações ISO 9001 e ISO 13485, Autorização de Funcionamento perante ANVISA - Agência Nacional de Vigilância Sanitária (PROCESSO: 25351.301192/2010-86 - AUTORIZAÇÃO/MS: KX28L69LMHML (8.06527.6). DOU 119 - 24/06/2010.). O comprometimento com os clientes levou a Biotron receber diversos prêmios, dentre os principais o prêmio da ANPEI - Associação Nacional de Pesquisa e Desenvolvimento das Empresas Inovadoras e FINEP Agência Brasileira de Inovação.



ENCERRAMENTO DO CONSULTÓRIO

- Desligue o equipamento posicionando a chave LIGA/DESLIGA na configuração "O" (DESLIGA). O LED indicado se apagará.
- Retire o cabo de alimentação da rede elétrica e da parte frontal do consultório.
- Pressione o botão de dreno localizado na parte lateral externa do consultório para despressurizar o compressor (Figura 14).
- Remova os reservatórios de água e rejeitos descartando seus conteúdos em locais apropriados. Não deixe nenhum dos reservatórios com líquido na unidade.
- Organize os acessórios e mangueiras para realizar o fechamento correto da porta da unidade (Figura 15).

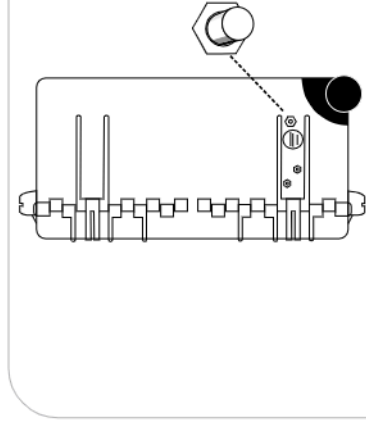


Figura 14

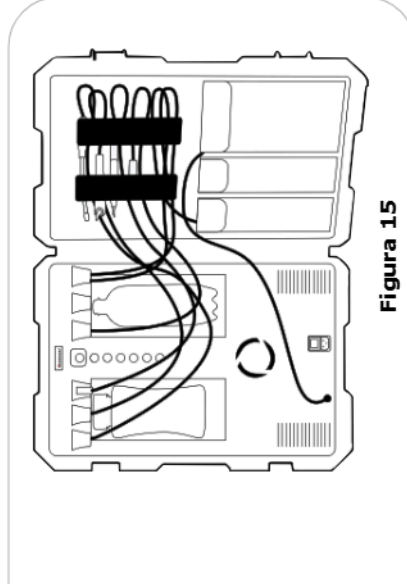


Figura 15

ATENÇÃO! Tenha cuidado para não forçar o fechamento da porta com alguma mangueira em impedimento. Caso contrário pode danificar o seu produto.

- Trave a porta do consultório e recoloque os manipululos na parte inferior do equipamento (Figura 2) quando for transportá-lo ou movimentá-lo.

ANTES DE FECHAR A PORTA DO CONSULTÓRIO CERTIFIQUE-SE QUE AS MANGUEIRAS OU PEÇAS DE MÃO NÃO ESTEJAM ENCOSTADAS NAS DOBRADIÇAS OU POSICIONADAS DE FORMA A SEREM DANIFICADAS NO FECHAMENTO.

LIMPEZA E MANUTENÇÃO

- **Reservatório de rejeitos:** O frasco de rejeitos deve ser higienizado a cada uso. Para removê-lo gire-o no sentido anti-horário e realize a limpeza com água corrente. Não autoclave o reservatório de rejeitos.
- **Limpeza da unidade:** Não borrife produtos químicos ou abrasivos diretamente no consultório e nas mangueiras. Para limpá-los utilize apenas pano úmido com detergente neutro. **Tenha cuidado ao limpar próximo ao conector da fonte de alimentação.**
- **Limpeza do sugador:** Para limpar o sugador permaneça com o equipamento ligado e com todos os ajustes de ar desligados. Aguarde 1 min até que a unidade

APRESENTAÇÃO

O **CONSULTÓRIO PORTÁTIL** é um equipamento que engloba as principais ferramentas de um consultório odontológico, sendo fabricado em caixa militar tipo mala com material leve, resistente e de fácil transporte. A sua característica portátil proporciona o atendimento ao paciente em diferentes ambientes como em leito hospitalar, consultório odontológico, atendimento em domicílio, atendimento em barcos ou locais de difícil acesso, entre outros.

- Compressor de ar integrado isento de óleo e super silencioso.
- Tanque em aço inoxidável com capacidade de armazenamento de 7 litros.
- Ajustes de ar e água para as ponteiros de baixa e alta velocidade.
- Válvula de controle do fluxo de sucção.
- Manômetro visível para referenciar a pressão de ar nas ponteiros.
- Ultrassom de profilaxia e Fotopolimerizador 1000 mW.



CONTEÚDO DA EMBALAGEM

1. Sugador
2. Seringa Tríplíce
3. Conexão para caneta de alta rotação
4. Manômetro
5. Conexão para caneta de baixa rotação
6. Fotopolimerizador
7. Ultrassom de profilaxia
8. Bolsas
9. Compartimentos para organização dos cabos
10. Chave LIGA/DESLIGA do reservatório de água
11. Ajuste de água da caneta de alta rotação
12. Ajuste de ar da caneta de alta rotação
13. Ajuste de água da caneta de baixa rotação
14. Ajuste de ar da caneta de baixa rotação
15. Ajuste de água do ultrassom

OBS: As canetas de alta e baixa rotação não acompanham o produto

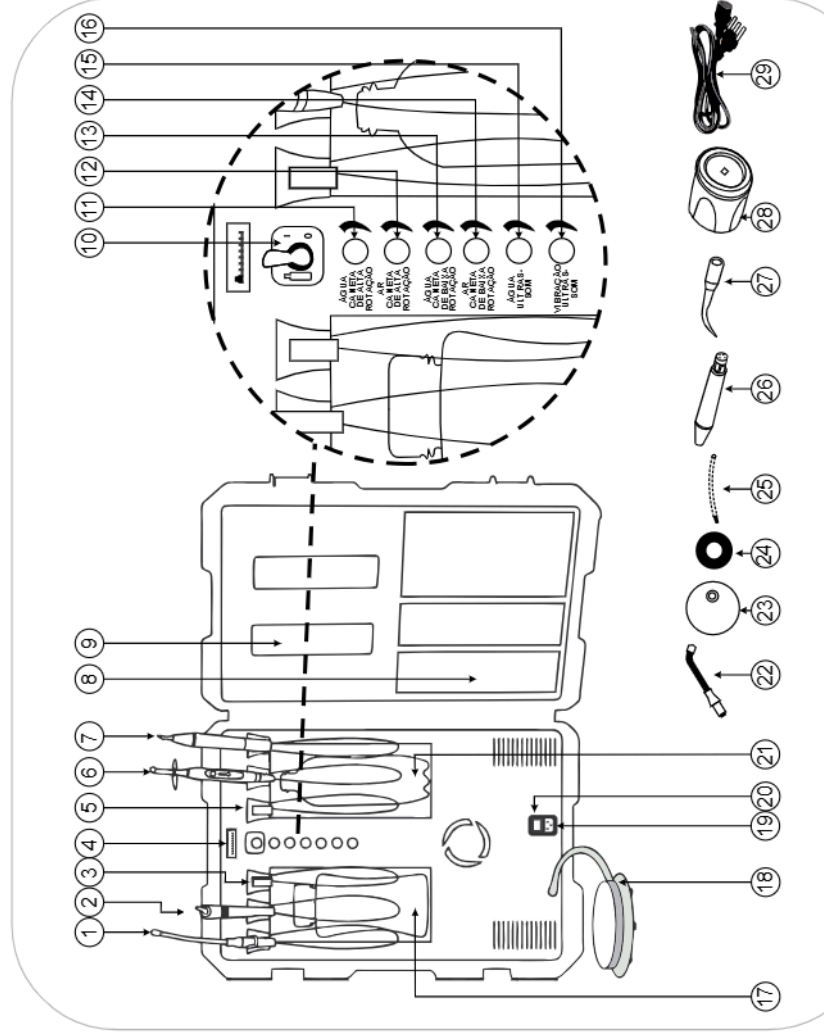


Figura 1

OBS.: Há três tipos diferentes de modo de operação, sendo o contínuo, o pulsado e o rampa.

842

O CONTÍNUO irá trabalhar com a mesma intensidade de luz durante o tempo de operação programado.

O PULSADO intercalará o tempo de trabalho em paradas de 0,9 s.

O RAMPA operará inicialmente com o crescimento gradual de intensidade por 2,5 s até alcançar a intensidade total de trabalho.

- Após ter selecionado o modo de operação pressione o botão para ligar o LED.

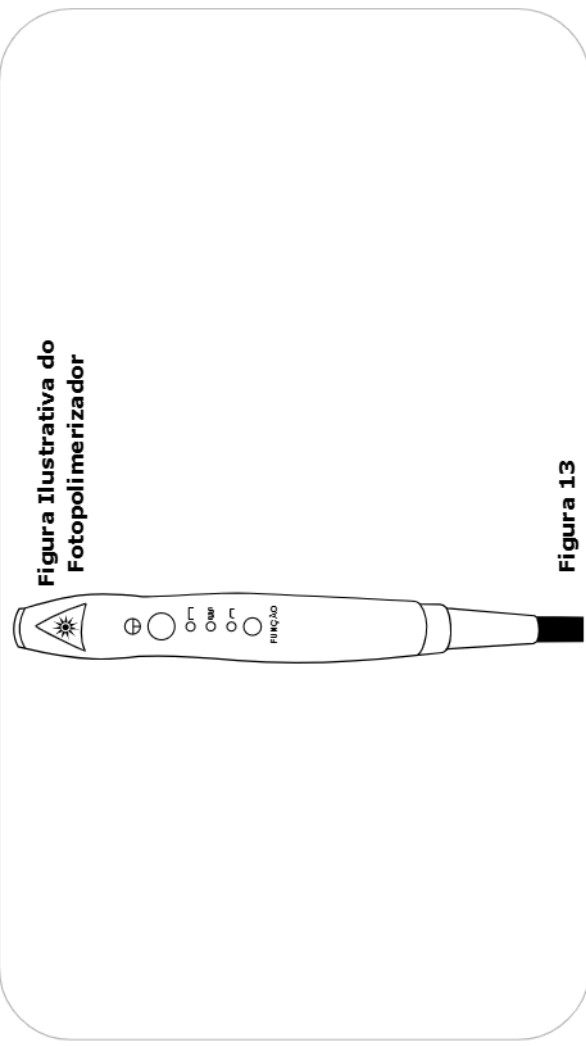


Figura 13

RESERVATÓRIO DE REJEITOS

- Todos os resíduos que forem sugados serão direcionados ao reservatório de rejeitos. Esvazie o reservatório a cada uso ou até que o limite máximo de 1 litro seja alcançado.

EM NENHUMA HIPÓTESE, DURANTE O USO, O CONSULTÓRIO DEVERÁ SER MOVIDO OU INCLINADO. PARA QUALQUER MOVIMENTAÇÃO OU DESLOCAMENTO DO CONSULTÓRIO ESVAZIE O RESERVATÓRIO DE ÁGUA E DE RESÍDUOS.



SUGADOR

- Instale a cânuila descartável no sugador.
- Realize a regulagem de sucção movimentando a **alça do sugador** para cima ou para baixo, conforme Figura 10.

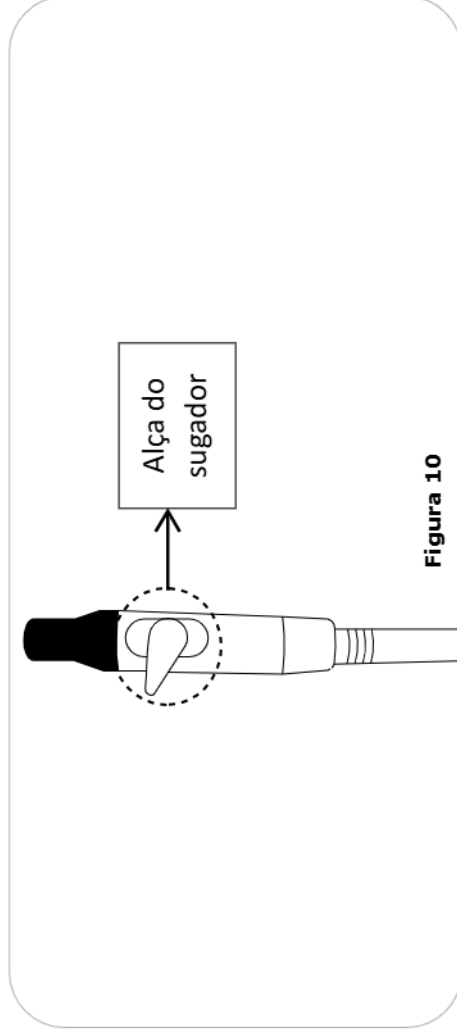


Figura 10

FOTOPOLIMERIZADOR

- Insira o anel Oring na parte metálica da ponteira de fibra óptica.
- Instale a parte metálica da ponteira de fibra óptica no fotopolimerizador e verifique se a ponteira foi inserida completamente para possibilitar a sua rotação.
- Encaixe a lente de proteção na ponteira de fibra óptica posicionando uma de suas partes na seção metálica da ponteira (Figura 12). Esse movimento toma o encaixe firme.

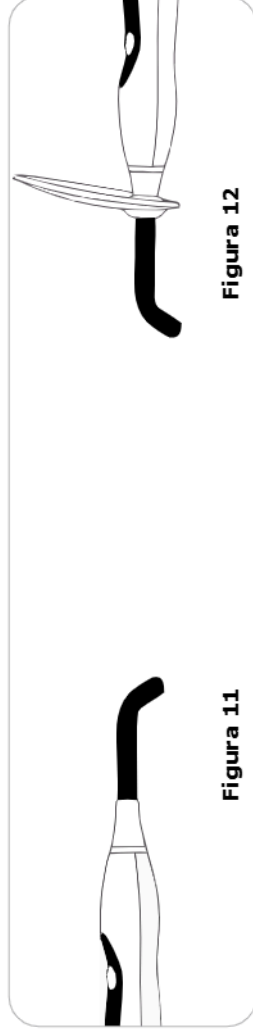



Figura 11

Figura 12

- O fotopolimerizador é acionado automaticamente quando o equipamento é ligado. Para ligar o LED pressione uma única vez o botão  e para desligá-lo pressione novamente o mesmo botão.
- O LED do fotopolimerizador deve estar desligado para escolher um dos modos de configuração de operação. Posteriormente deve-se pressionar o botão de **FUNÇÃO** para definir o modo de operação desejado.

FUNCIONAMENTO INICIAL

- Retire os dois manipuladores de proteção de transporte localizados na parte inferior da unidade, conforme indicação localizada nesta região (Figura 2). A não retirada resultará em vibração excessiva.

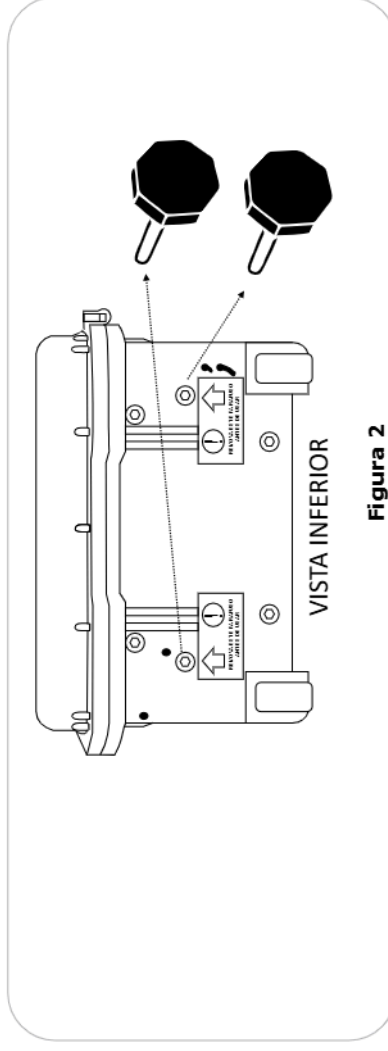


Figura 2

- Coloque a unidade verticalmente, em um ambiente seco, ventilado e em piso plano. O equipamento em funcionamento não pode ser movido ou inclinado.
- Para abrir a tampa frontal do produto, a trava lateral deve ser pressionada internamente e puxada no sentido contrário ao equipamento, (Figuras 3 e 4).

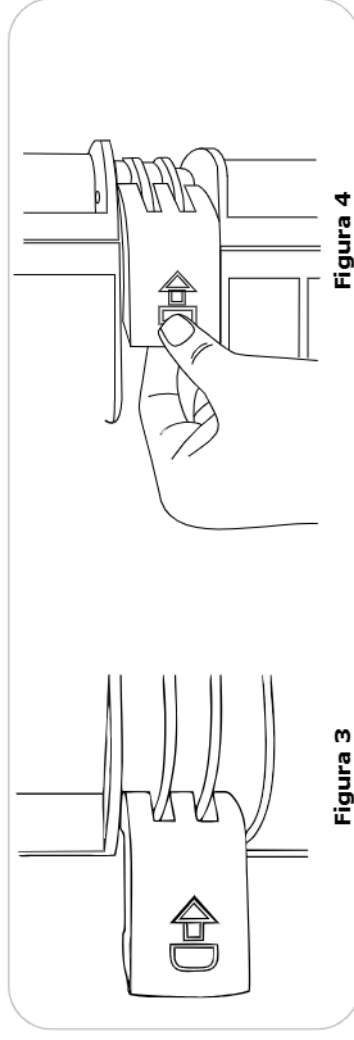


Figura 3

Figura 4

- Remova o reservatório de água girando-o no sentido horário e abasteça-o com água purificada ou destilada. Posteriormente encaixe este reservatório girando-o no sentido anti-horário. OBS.: A capacidade máxima do reservatório é de 1 L de água.
- Organize todas as partes para ficar acessível ao operador.
- Conecte o cabo de alimentação no conector do cabo de alimentação e na rede de alimentação. **ATENTE-SE À TENSÃO DE VOLTAGEM DO PRODUTO.**
- Posicione a chave liga/desliga do equipamento para a posição "I" (LIGAR). Neste momento o LED indicador ascenderá informando que a unidade está ligada.
- Aguarde um minuto para o carregamento inicial do equipamento.



FUNCIONAMENTO DAS PEÇAS DE MÃO

- Conforme Figura ilustrativa 5, desloque a chave LIGA/DESLIGA do reservatório de água na posição "I" (LIGAR) para permitir água aos seguintes acessórios:
 - Caneta de alta rotação
 - Caneta de baixa rotação
 - Ultrassom



Figura 5

CANETA DE ALTA ROTAÇÃO

- Instale a caneta de alta rotação à sua respectiva conexão.
- Gire o ajuste de água da caneta de alta rotação na posição desejada e pressione o pedal para direcionar água ao destino pretendido.
- Gire o ajuste de ar da caneta de alta rotação na posição desejada e pressione o pedal para direcionar ar ao destino pretendido.
- Utilize o suporte da caneta de alta rotação para apoiar o acessório quando necessário.

CANETA DE BAIXA ROTAÇÃO

- Instale a caneta de baixa rotação à sua respectiva conexão.
- Realize os mesmos procedimentos de controle e acionamento de água e ar da **CANETA DE ALTA ROTAÇÃO**. No entanto, utilize o ajuste de água da caneta de baixa rotação e ajuste de ar da caneta de baixa rotação.
- Utilize o suporte da caneta de baixa rotação para apoiar o acessório quando necessário.

ULTRASSOM

- Instale a caneta do ultrassom ao seu respectivo cabo.
- Insira a ponteira na chave de aperto de modo que a sua base fique na parte externa à chave. Logo em seguida, conecte a base da ponteira na caneta do ultrassom e aperte-a com o auxílio da chave de aperto (29) girando no sentido horário. Assim que a ponteira estiver encaixada na peça de mão retire a chave de aperto da ponteira.



Figura 6

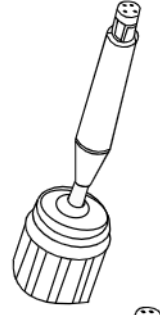


Figura 8



- Para remover a ponteira da caneta do ultrassom encaixe a chave de aperto na ponteira e gire-a no sentido anti-horário. Assim que a ponteira desencaixa a caneta do ultrassom retire-a.
- Gire o ajuste de água da caneta de ultrassom na posição desejada de volume e pressione o pedal para direcionar água ao destino pretendido.
- Gire o ajuste de vibração da caneta do ultrassom para regular a intensidade de vibração desejada.
- Para retirar a caneta de ultrassom do cabo puxe-a no sentido contrário ao cabo. **NUNCA FORCE OU ROTACIONE A SUA RETIRADA.**
- Utilize o suporte da caneta de ultrassom para apoiar o acessório quando necessário.

OBSERVAÇÃO!

Quando for utilizar água nas canetas de alta rotação, baixa rotação e ultrassom é importante que o operador verifique se apenas o ajuste de água da caneta em uso está acionado. Caso contrário pode ocorrer a liberação de água nas outras canetas que estiverem com o ajuste de água ativado.



SERINGA TRÍPLICE

- Pressione o botão  para permitir a liberação de água, conforme ilustrado na Figura 9.
- Aperte o botão  para permitir a liberação de ar, conforme ilustrado na Figura 9.
- Pressione ambos os botões, ilustrados acima, simultaneamente, para permitir a liberação do jato de água.
- Aperte o bico e puxe a ponteira para removê-la, conforme indicado no Figura 9.

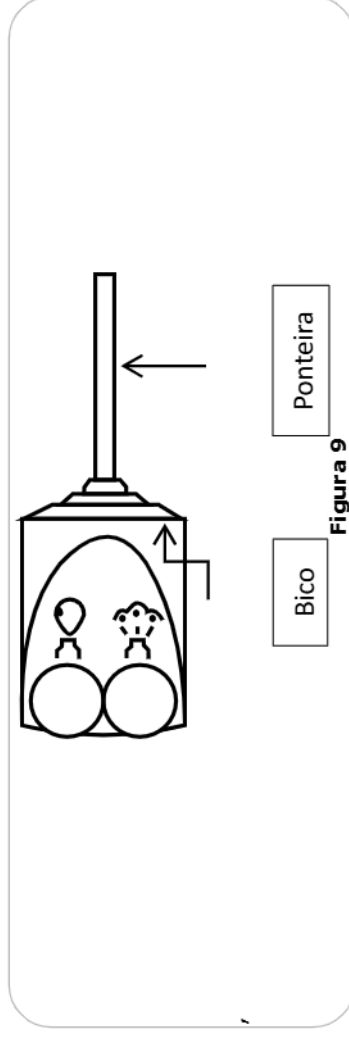


Figura 9

IMPORTANTE

A seringa tríplice tem vazão de água independentemente da posição da chave LIGA/DESLIGA do reservatório de água.



MANUAL DO USUÁRIO

Cadeira de Atendimento Portátil

Biotron



A **BIOTRON** é uma empresa de base tecnológica que desenvolve soluções e fabrica equipamentos tecnológicos para o mercado odontológico e eletromédico com as certificações ISO 9001 e ISO 13485, Autorização de Funcionamento perante ANVISA - Agência Nacional de Vigilância Sanitária (AUTORIZAÇÃO/MS: 8.06527). Para conhecer nossa linha de produtos, acesse o QR Code.

APRESENTAÇÃO

A **CADEIRA DE ATENDIMENTO PORTÁTIL** é um equipamento desenvolvido para auxiliar profissionais na área odontológica, proporcionando o conforto do assento ao paciente e também na versatilidade de ambientes que podem ser realizados os atendimentos, como por exemplo atendimento em domicílio, leito hospitalar, locais de difícil acesso, projetos sociais, entre outros. A cadeira é fabricada com altos padrões de qualidade e funcionalidade.



CONTEÚDO DA EMBALAGEM

- Equipamento em material leve, resistente e de fácil manuseio que suporta até 200kg;
- Possui mala de transporte em nylon;
- Estruturas reforçadas, compactas e de fácil ajuste de operação;
- Estofamento sem costuras que facilitam o procedimento de limpeza;
- Braços anatômicos;
- Luz de led de alta potência, alto brilho, longa vida útil e baixo aquecimento;
- Regulagem de altura do assento e angulação de encosto.

CONTEÚDO DA EMBALAGEM

1. Apoio de cabeça;
2. Velcro adesivo;
3. Haste de elevação de encosto;
4. Alavanca de ajuste de encosto;
5. Manipulo.

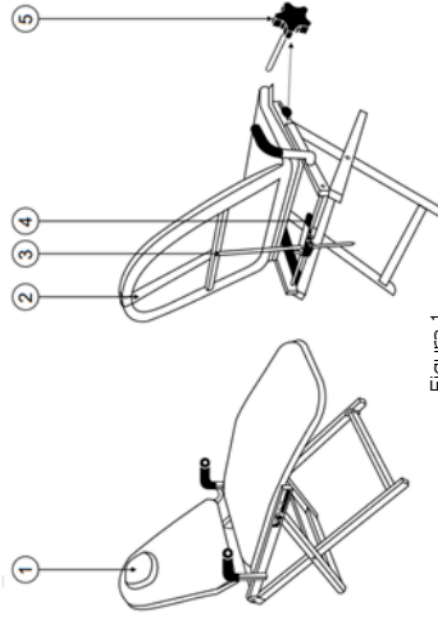


Figura 1

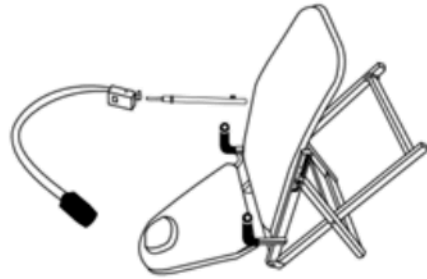


Figura 8

ESPECIFICAÇÕES TÉCNICAS

Altura de ajuste do assento	39 a 64 cm
Ângulo do encosto	110 a 175°
Peso do produto	14,5Kg
Peso do KIT BANDEJA	2,0Kg
Peso do KIT LANTERNA	1,1Kg
Peso do KIT CUSPIDEIRA	0,8Kg
Dimensões da cadeira aberta	1600x710x1400 mm (CxLxA)
Alimentação da luz de led	12Vdc
Capacidade do reservatório de resíduo	1L
Peso suportado	200Kg
Garantia	1 ano

LIMPEZA DO PRODUTO

- Para limpeza da superfície de assento, braços da cadeira e encosto da cabeça, borrife álcool 70% e espalhe com papel toalha descartável.
- Utilize pano úmido para limpar a sustentação rotativa, o quadro de cuspidor, o poste de sustentação e a estrutura da luz de led.
- Borrife álcool 70% sobre o papel toalha descartável e esfregue-o na cuspeideira.
- O frasco de rejeitos deve ser limpo a cada uso, gire-o no sentido anti-horário para a sua remoção. Limpe o reservatório com água corrente e não autoclave o reservatório de rejeitos.
- Borrife álcool 70% sobre o papel toalha descartável e esfregue-o na bandeja de aço inoxidável.

A BIOTRON NÃO SE RESPONSABILIZA POR DANOS CAUSADOS EM MATERIAIS, QUE POR VENTURA TIVEREM CAUSAS NO NÃO CUMPRIMENTO DAS ORIENTAÇÕES DESCRITAS NO MANUAL.



Biotron

REV.02

4

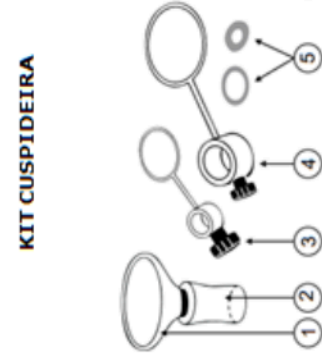
LEI Nº 14.063, DE 23 DE SETEMBRO DE 2020

VERIFIQUE A AUTENTICIDADE DESTA DOCUMENTO EM <https://portalci.dadao.prefeitura.boavista.br/verificacao.aspx> INFORMANDO O CODIGO: 479402F52

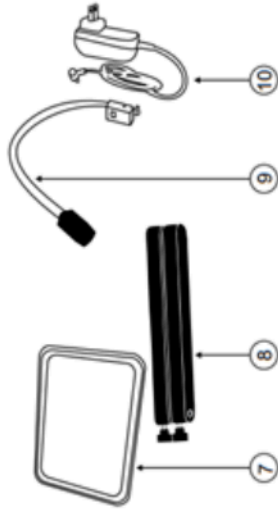
ACESSÓRIOS OPCIONAIS

1. Cuspideira;
2. Reservatório de rejeitos;
3. Suporte menor para cuspideira;
4. Suporte maior para cuspideira;
5. Arruelas de nylon;
6. Haste de suporte;
7. Bandeja de aço inoxidável;
8. Braço prolongador de bandeja;
9. Haste flexível da lanterna;
10. Fonte de alimentação.

KIT CUSPIDEIRA



KIT BANDEJA



KIT LANTERNA



Figura 2

MONTAGEM DO PRODUTO

- Primeiramente abra a bolsa de nylon e remova o produto e os acessórios do seu interior.
- Desaperte os dois manipulós laterais da cadeira e arraste-os simultaneamente até a posição de encaixe desejada. Esta posição definirá a altura da cadeira. Após serem posicionados no ajuste de altura aperte novamente os manipulós (Figura 3).

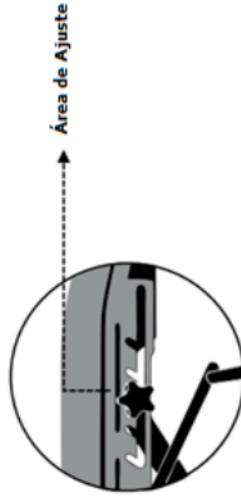


Figura 3

- Encaixe a haste de elevação do encosto no orifício próximo a alavanca de ajuste para regular a inclinação da cadeira.
- Aperte a alavanca de ajuste do encosto com uma das mãos e com a outra segure a haste de elevação do encosto até a inclinação desejada.
- Instale o apoio de cabeça na cadeira e fixe-o com o velcro adesivo.

MONTAGEM DOS ACESSÓRIOS OPCIONAIS

KIT CUSPIDEIRA

- Insira a haste de suporte no orifício lateral da cadeira para encaixá-la. No momento da inserção é necessário que se alinhe o furo da haste e o furo da base de (Figura 4). Logo após introduza o manipulós nestes furos e aperte-o.
- Rosqueie o reservatório de rejeitos na cuspideira e logo após encaixe este sistema no suporte maior para cuspideira.
- Enraixe a arruela de nylon e o suporte maior para cuspideira na haste de suporte ajustando-o com o manipulós, conforme esquematiza a Figura 5.



- O suporte menor para cuspideira é aplicado como um opcional ao suporte maior. Para instalá-lo insira-o na parte superior do reservatório de rejeitos e logo após rosqueie sistema na cuspideira. Em seguida insira o suporte menor na haste de suporte e ajuste-o com o manipulós (Figura 6).

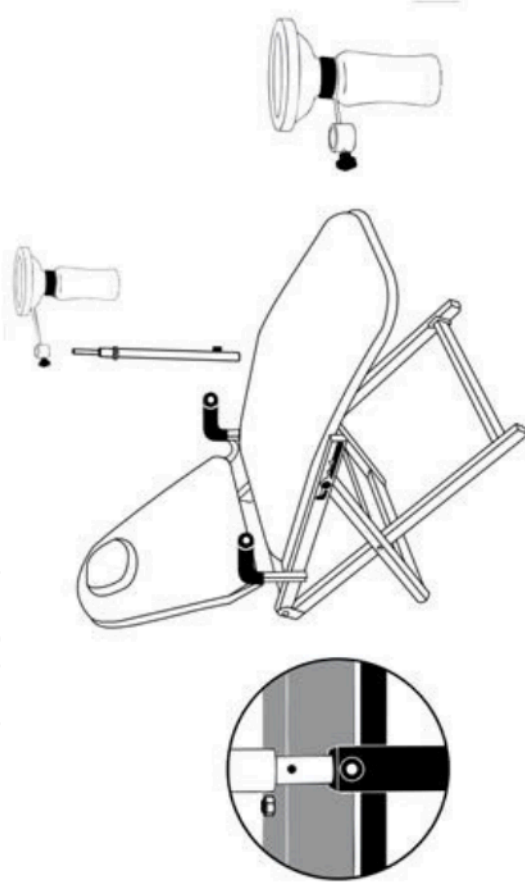


Figura 4

Figura 5

Figura 6

KIT BANDEJA (FIGURA ILUSTRATIVA 7)

- Encaixe a arruela de nylon e o braço prolongador da bandeja na haste de suporte. Posteriormente aperte esta sustentação com o manipulós.
- Encaixe a arruela de nylon e a bandeja de aço inoxidável no braço prolongador da bandeja. Logo após, aperte a bandeja com o manipulós.



Figura 7

KIT LANTERNA (FIGURA ILUSTRATIVA 8)

- Encaixe a arruela de nylon e a haste flexível do foco na haste de suporte. Logo após, aperte a haste flexível do foco com o manipulós.
- Conecte a fonte de alimentação no conector da haste flexível do foco. Logo em seguida, ligue a fonte de alimentação na rede elétrica.

Coloque os rodízios na posição correta de movimentação ao chão (Figura 6). Levante o apoio das costas.

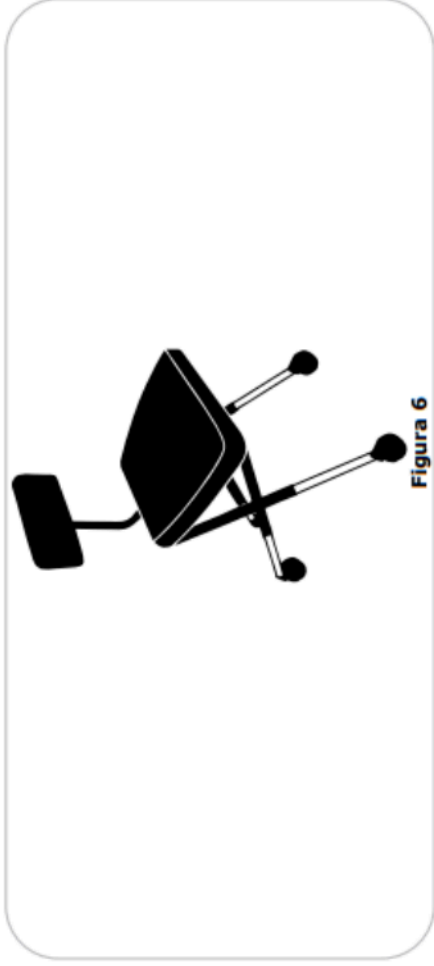


Figura 6

ESPECIFICAÇÕES TÉCNICAS

Altura de ajuste do mocho:	730 a 800 mm
Peso do produto:	5,5 Kg
Peso do produto embalado:	7,7 Kg
Altura do encosto das costas em relação ao assento:	280 mm
Dimensões da cadeira em altura máxima:	420 x 480 x 800 mm (CxLxA)
Dimensões da embalagem:	205 x 560 x 485 mm (CxLxA)
Peso Suportado:	120 Kg
Registro na ANVISA:	Isento
Garantia:	1 ano

LIMPEZA DO PRODUTO

Para a limpeza da superfície do assento e apoio das costas, borrife álcool 70% e espalhe com papel toalha descartável.

Utilize pano úmido para a limpeza de todas as outras partes restantes do mocho.



ATENÇÃO! NÃO UTILIZE PRODUTOS ABRASIVOS E/OU SOLVENTES PARA LIMPEZA.

Rev. 02



tron

LEI Nº 14.063, DE 23 DE SETEMBRO DE 2020
VERIFIQUE A AUTENTICIDADE DESTE DOCUMENTO EM <https://portal.cidadao.preteitura.boavista.br/verificacao.aspx> INFORMANDO O CODIGO: 479402F52

MANUAL DO USUÁRIO

Mocho Portátil

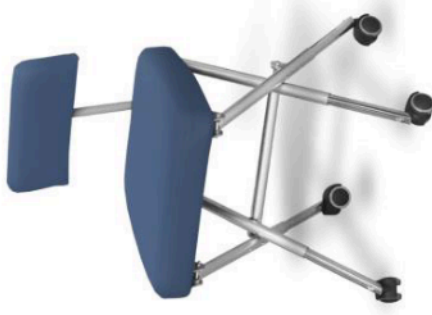
Biotron



A **BIOTRON** é uma empresa de base tecnológica que desenvolve soluções e fabrica equipamentos tecnológicos para o mercado odontológico e eletromédico com as certificações ISO 9001 e ISO 13485, Autorização de Funcionamento perante ANVISA - Agência Nacional de Vigilância Sanitária (AUTORIZAÇÃO/MS: 8.06527). Para conhecer nossa linha de produtos, acesse o QR Code.

APRESENTAÇÃO

O **MOCHO PORTÁTIL** é um equipamento desenvolvido para auxiliar profissionais na área odontológica proporcionando conforto do assento ao profissional e na versatilidade de ambientes. O atendimento pode ser realizado em leito hospitalar, atendimento em domicílio, atendimento em locais de difícil acesso, projetos sociais, entre outros. O mocho é fabricado com altos padrões de qualidade e funcionalidade.



Parabéns, você acaba de adquirir um produto tecnológico e inovador totalmente desenvolvido pela **Biotron!**

Biotron

CARACTERÍSTICAS E VANTAGENS

- Equipamento em material leve e resistente e de fácil manuseio;
- Possui mala de transporte em nylon;
- Estruturas reforçadas e compactas de fácil ajuste de operação;
- Regulagem de altura do assento;
- Estofamento sem costuras, facilitando o procedimento de limpeza.

CONTEÚDO DA EMBALAGEM

1. Rodízios sem trava
2. Apoio de costas
3. Corpo do produto
4. Pernas do produto

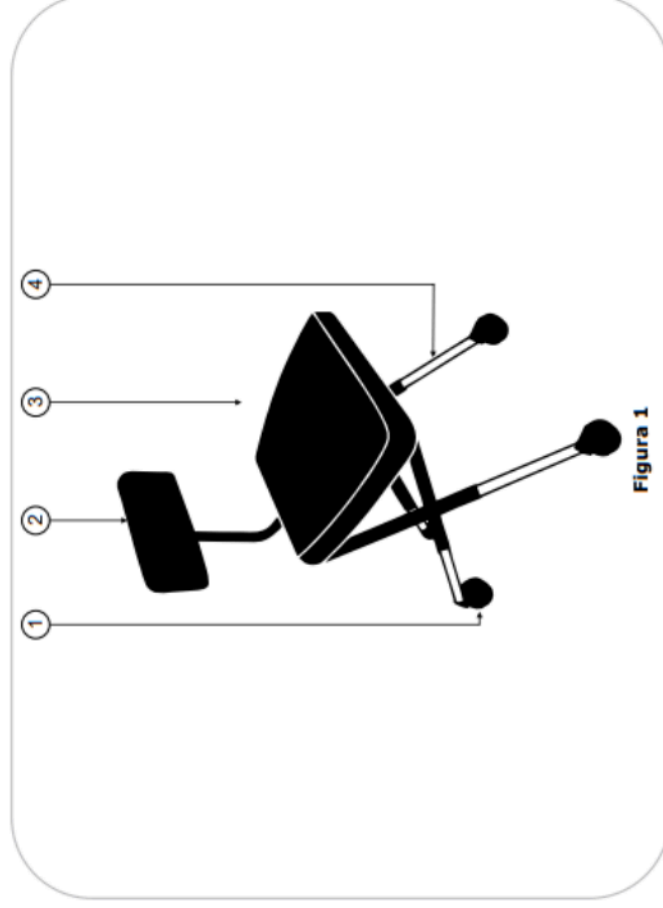


Figura 1

FUNCIONAMENTO DO PRODUTO

1. Remova o corpo do produto, conforme ilustrado na Figura 2.
Levante as duas pernas do produto (Figura 3).

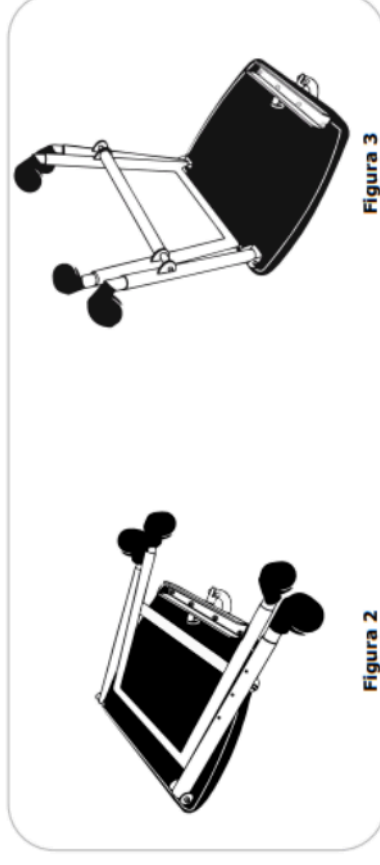


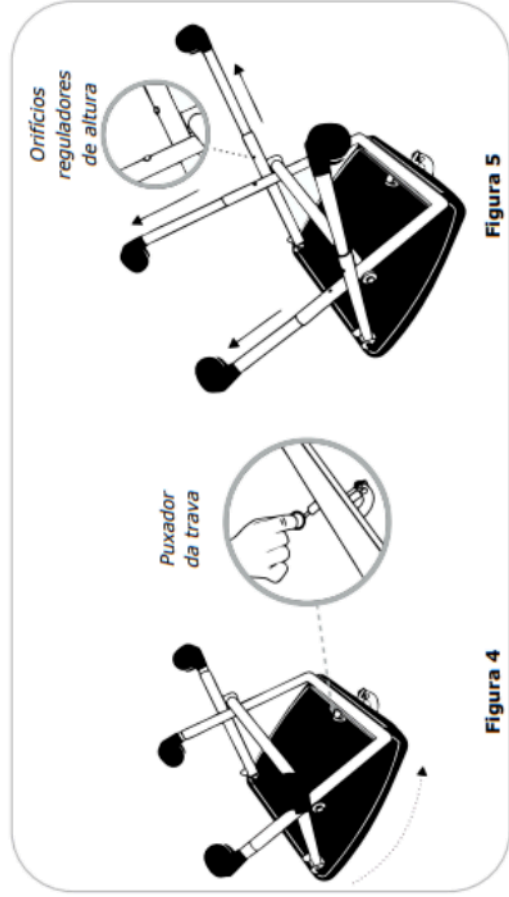
Figura 2

Figura 3

Puxe a perna do produto até o encaixe metálico. Logo após, desloque o puxador da trava para que a perna possa ser encaixada. Solte novamente esse puxador para realizar o travamento, conforme Figura 4.

Ajuste a altura requerida do produto através dos orifícios reguladores de altura, indicado na Figura 5.





3



Consultas

ANVISA - Agência Nacional de Vigilância Sanitária

Detalhes do Produto	
Nome da Empresa	BIOTRON EQUIPAMENTOS MEDICOS LTDA ME
CNPJ	08.979.861/0001-75
Autorização	8.06.527-6
Produto	CONSULTÓRIO PORTÁTIL

Modelo Produto Médico
CONSULTÓRIO PORTÁTIL COMPLETO (127 V).
CONSULTÓRIO PORTÁTIL COMPLETO (220 V)
CONSULTÓRIO PORTÁTIL (127 V)
CONSULTÓRIO PORTÁTIL (220 v)

Tipo de Arquivo	Arquivos	Expediente, data e hora de inclusão
INSTRUÇÕES DE USO OU MANUAL DO USUÁRIO DO PRODUTO	Manual do Usuário Consultorio_REV03.pdf	1360021213 - 09/04/2021 12:06:01

Nome Técnico	Consultorio Odontologico
Registro	80652769002
Processo	25351467107202037
Fabricante Legal	BIOTRON EQUIPAMENTOS MEDICOS LTDA ME
Classificação de Risco	II - MEDIO RISCO
Vencimento do Registro	VIGENTE
Situação	[sem dados cadastrados]
Data de Publicação	[sem dados cadastrados]



so dia 23 de fevereiro de 2024 às 09h21 em "<http://consultas.anvisa.gov.br/api/consulta/downloadPDF/25351467107202037>"

LEI Nº 14.063, DE 23 DE SETEMBRO DE 2020

VERIFIQUE A AUTENTICIDADE DESTA DOCUMENTO EM <https://portalciadao.prefeitura.boavista.br/verificacao.aspx> INFORMANDO O CODIGO: 479402F52