



**VRP de Oliveira Comercio e Representacao de Equipamento Medico-Hospitalar LTDA.**  
 CNPJ: 45.030.413/0001-57, Insc. Estadual: 05.441.679-5, Insc. Municipal: 530901-01  
 Insc. Suframa: 210165057. E-mail: vrpdeoliveiracomercio@gmail.com, Tel.: (92) 3343-2189  
 Avenida Genebra, 18, anexo A, Quadra 32, Planalto, Manaus - AM, CEP 69045-380

**À  
 PREFEITURA MUNICIPAL DE BOA VISTA  
 SUPERINTENDÊNCIA MUNICIPAL DE TRÂNSITO  
 PREGÃO ELETRÔNICO 087/2023**

### PROPOSTA DE PREÇOS

02. BARREIRAS PANTOGRÁFICAS REFLETIVA, formato tronco piramidal e oco com orifícios que permitem o seu preenchimento com água quando para os casos em que é necessário aumentar sua estabilidade e resistência a choques, a barreira plástica é constituída por módulos resistentes a impacto e intemperismo com corpo em material plástico com proteção contra raios ultravioletas, possui dispositivo para encaixe entre os módulos através de conexão macho-fêmea, a barreira plástica atende às normas técnicas da ABNT, cor do corpo da barreira plástica laranja, com faixas na cor branca retrorrefletiva na sua parte superior inclinadas a 45°, dimensões altura 50 a 100cm x largura L1 100 a 200cm x largura L2 28 a 55cm.  
 30 UNIDADES. MARCA: IW8; MODELO: BARREIRA MONOBLOCO.

VALOR UNITÁRIO	R\$ 588,00	Quinhentos e oitenta e oito reais.
VALOR TOTAL	R\$ 17.640,00	Dezessete mil, seiscentos e quarenta reais.

Validade da Proposta: 120 (cento e vinte) dias.

Garantia de 90(noventa) dias contra defeito de fabricação. Para acesso de garantia e assistência técnica entrar em contato com VRP de OLIVEIRA em horário comercial.

O prazo para entrega dos materiais será de até 45(quarenta e cinco) dias consecutivos, contados do recebimento da Nota de Empenho ou instrumento equivalente. O local de entrega será conforme Termo de Referência.

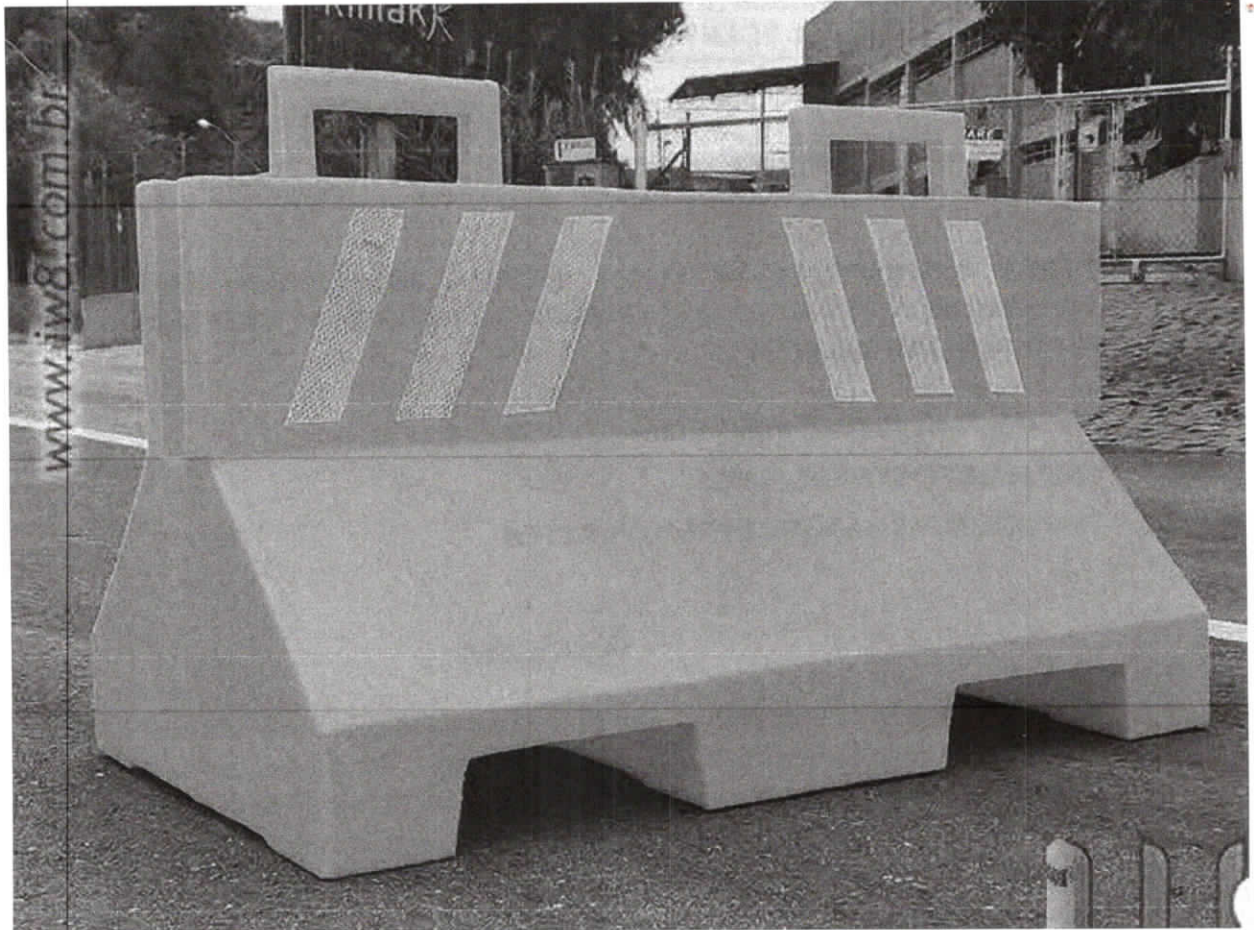
BANCO SANTANDER – 033 / AGENCIA – 4455 / CONTA CORRENTE – 13001377-8

VRP DE OLIVEIRA COMERCIO E REPRESENTAÇÃO DE EQUIPAMENTOS MEDICO-HOSPITALAR LTDA

Manaus, 06 de junho de 2023.

\_\_\_\_\_  
 Victor Rafael Paiva de Oliveira  
 Proprietário  
 CPF 764.728.922-53





Imagens meramente ilustrativas

Equipamentos para Const...



Produtos fabricados pelo Grupo IW8

A importância das barreiras plásticas de sinalização no trânsito viário é indiscutível. Esses elementos desempenham um papel essencial na garantia da segurança dos condutores e pedestres, sendo fabricados através do processo de rotomoldagem em polietileno de média densidade. As barreiras de plástico destacam-se por sua resistência e durabilidade, tornando-as ideais para diversas aplicações, tais como sinalização de obras, desvios, estacionamentos, eventos, entre outros.

Dentre as opções disponíveis, destaca-se a barreira plástica monobloco, que se tornou uma das escolhas mais populares para a sinalização de

Usamos os cookies para uma melhor experiência durante o uso do site. Ao continuar, você concorda com nossa Política de Privacidade.

maior visibilidade e alerta aos condutores.

As barreiras plásticas de sinalização podem ser adquiridas tanto no atacado quanto no varejo, atendendo às necessidades de diferentes clientes. Elas são ideais para vendas diretas ou por meio de licitação pública. O Grupo IW8, com experiência no mercado desde 2012, é uma referência na fabricação e venda de barreiras plásticas de sinalização para canalizar o trânsito viário. A empresa oferece produtos de alta qualidade e confiabilidade, garantindo a satisfação dos clientes.

Além das barreiras plásticas, o Grupo IW8 também oferece uma variedade de soluções para balizamento e sinalização viária. Entre essas soluções, destacam-se os cavaletes de trânsito, cavaletes de sinalização, cone barril, balizador móvel, cilindro canalizador de trânsito e cone balizador de trânsito. Esses produtos complementam as barreiras plásticas, permitindo uma sinalização eficiente e segura em diferentes situações.

Ao adquirir barreiras plásticas para a sinalização de trânsito, é importante consultar a empresa fornecedora para obter mais informações sobre preços, valores, estoque e quaisquer outras informações relevantes. A IW8 oferece um atendimento dedicado e está pronta para auxiliar os clientes em suas necessidades específicas. A qualidade e a segurança são aspectos essenciais em qualquer obra ou evento, e a IW8 se compromete em fornecer produtos confiáveis que atendam a essas exigências.

Investir em barreiras plásticas de sinalização de trânsito é um passo importante para garantir a segurança de todos os envolvidos nas vias. Essas barreiras de plástico refletivas proporcionam uma sinalização clara e eficiente, reduzindo os riscos de acidentes e facilitando a organização do tráfego. Além disso, a durabilidade das barreiras de plástico garante uma vida útil prolongada, resultando em um investimento de longo prazo.

Além da funcionalidade e da durabilidade, as barreiras plásticas de sinalização se destacam pela sua facilidade de uso e transporte. Por serem leves e modulares, podem ser facilmente movidas e posicionadas conforme a necessidade, tornando o processo de instalação mais ágil e prático. Essa característica é especialmente importante em obras e eventos que exigem uma rápida montagem e desmontagem da sinalização viária.

No catálogo da IW8, além das barreiras plásticas, encontram-se outras

Visite os modelos para uma melhor experiência durante o uso do site. A  
contribua para a transparência em nossa Política de Privacidade.



[www.iw8.com.br/noticias/barreira-plastica-de-sinalizacao.html](http://www.iw8.com.br/noticias/barreira-plastica-de-sinalizacao.html)

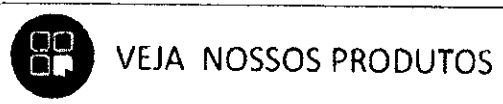
vias urbanas, rodovias e estacionamentos. Já o cone barril, balizador móvel, cilindro canalizador de trânsito e cone balizador de trânsito são opções versáteis e práticas para a delimitação de áreas temporárias, desvios e interdições.

Ao escolher adquirir barreiras plásticas de sinalização ou outros produtos relacionados, é importante contar com uma empresa confiável e experiente. O Grupo IW8 se destaca nesse aspecto, com mais de uma década de atuação no mercado. Sua expertise na fabricação e venda de soluções para sinalização viária é reconhecida, e sua equipe está pronta para atender às demandas dos clientes, fornecendo informações detalhadas sobre preços, disponibilidade de estoque e quaisquer outras dúvidas que possam surgir.

No cenário atual, em que a segurança viária é uma preocupação constante, contar com empresas especializadas na fabricação e venda de barreiras plástica de sinalização é fundamental. O Grupo IW8 tem se destacado nesse mercado, oferecendo produtos de alta qualidade e um serviço de excelência com entrega garantida para todas as cidades do Brasil.

Fonte: IW8 Equipamentos

**Para comprar direto de fábrica com os melhores preços de venda, entre em contato conosco.**



- » **Andaimes Suspensos Mecânicos**
- » **Aparalixo Primária NR18**
- » **Escoras Metálicas para Laje com Preço de Venda do Fabricante**
- » **Comedouros para Gado Bovino**
- » **Plataforma de Grua**

Início

Termos de utilização |  
Política de privacidade

Usamos os cookies para uma melhor experiência durante o uso do site. Ao continuar, você concorda com nossa [Política de Privacidade](#).



06/06/23, 15:40

Barreira Plástica de Sinalização

Downloads

Contato

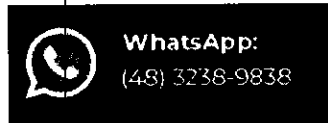
Mapa do site

Solicite um orçamento

ENTRE EM CONTATO



### Endereço



Rua: José Walendowsky, 111 | Bairro: Limeira Alta - Urbano | CEP:88.356-155 | Cidade: Brusque - Santa Catarina (SC)

Atendimento: Segunda à sexta | Horário: 8:00h às 12:00h - 13:00 às 17:00h

CNPJ 17.038.947/0001-94 | IW8 INDÚSTRIA, COMÉRCIO E REPRESENTAÇÃO COMERCIAL LTDA



© Todos os direitos reservados. © 2023 IW8 Comércio e Representação - 2023

Usamos cookies para uma melhor experiência durante o uso do site. Ao utilizar este site, você concorda com nossa [Política de Privacidade](#)



06/06/23, 15:43

Barreira Plástica de Sinalização de Trânsito Tipo New Jersey

☎ 48 3238 9838

contato@iw8.com.br

0 [item na sua lista](#)

## MENU

[Início](#)  
[Empresa](#)  
[Produtos](#)  
[Notícias](#)  
[Clientes](#)  
[Downloads](#)  
[Contato](#)  
[Mapa do site](#)

[Início](#)  
[Empresa](#)  
[Produtos](#)  
[Notícias](#)  
[Clientes](#)  
[Downloads](#)  
[Contato](#)

[Produtos](#)
[Cavelete Plástico](#)
[Barreira de Sinalização de Trânsito Plástica](#)

## Barreira de Sinalização de Trânsito Plástica

Código: 16992L



Usamos os cookies para uma melhor experiência durante o uso do site. Ao continuar, você concorda com nossa Política de Privacidade.

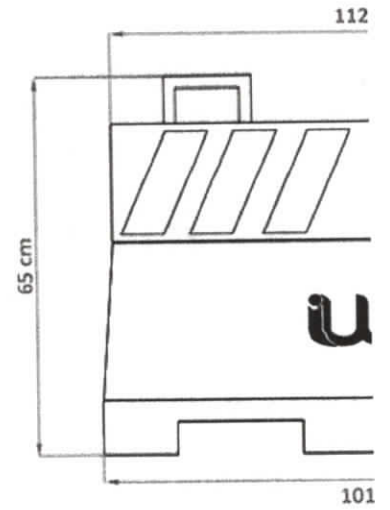
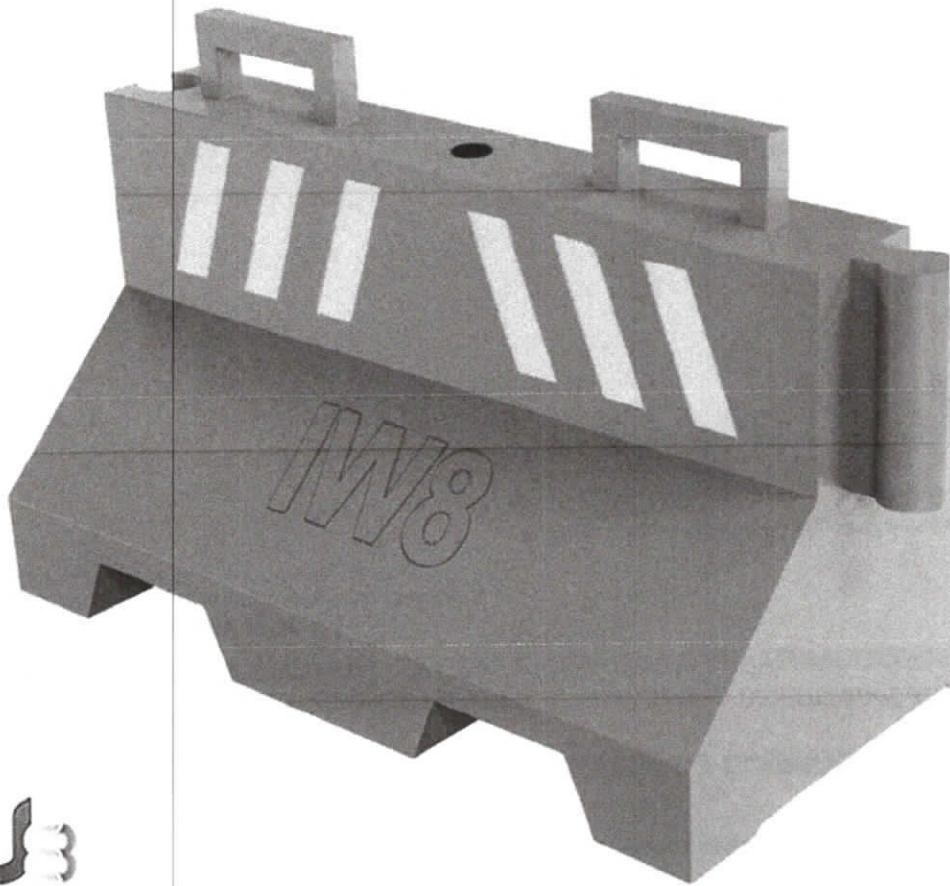
Aceitar!



www.iw8.com.br/produto/barreira-de-sinalizacao-de-transito-plastica.html

LEI Nº 14.063, DE 23 DE SETEMBRO DE 2020

VERIFIQUE A AUTENTICIDADE DESTA DOCUMENTO EM <https://portalcidadao.prefeitura.boavista.br/verificacao.aspx> INFORMANDO O CODIGO: 2392501C



[www.iw8.com.br](http://www.iw8.com.br)

Imagens meramente ilustrativas

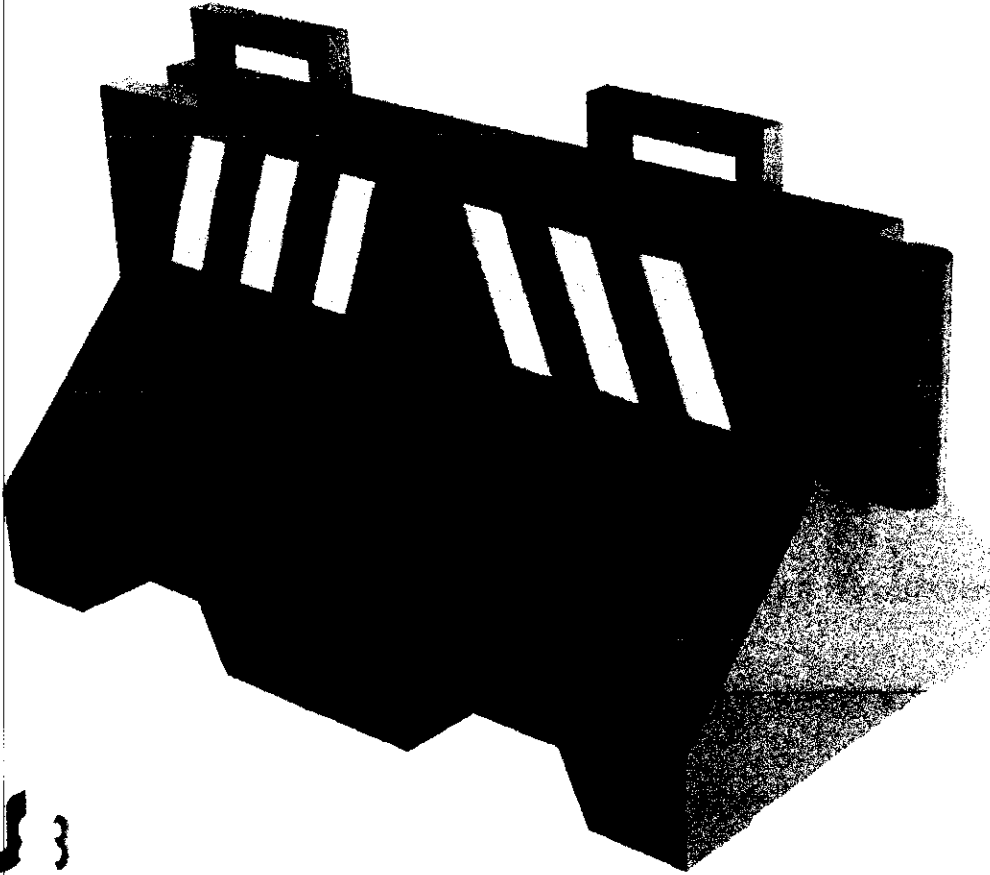
Usamos os cookies para uma melhor experiência durante o uso do site. Ao continuar, você concorda com nossa Política de Privacidade.



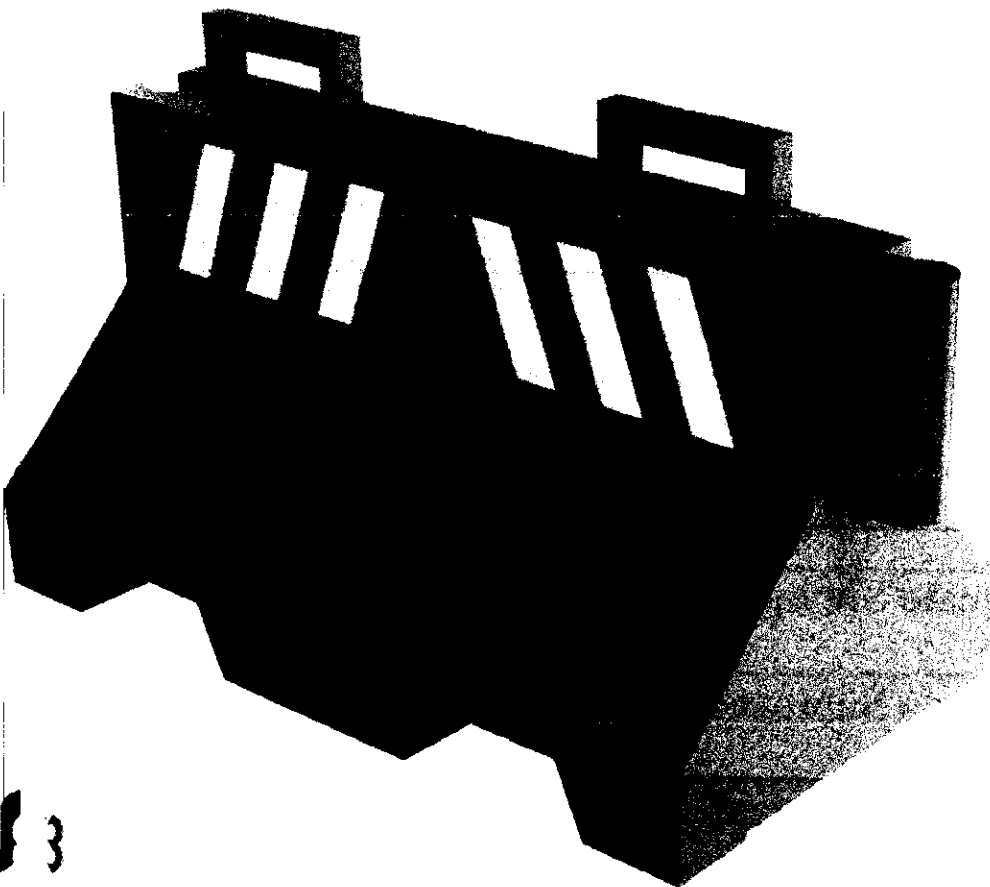
[www.iw8.com.br/produto/barreira-de-sinalizacao-de-transito-plastica.html](http://www.iw8.com.br/produto/barreira-de-sinalizacao-de-transito-plastica.html)

LEI Nº 14.063, DE 23 DE SETEMBRO DE 2020

VERIFIQUE A AUTENTICIDADE DESTA DOCUMENTO EM <https://portalcidadao.prefeitura.boavista.br/verificacao.aspx> INFORMANDO O CODIGO: 2392501C



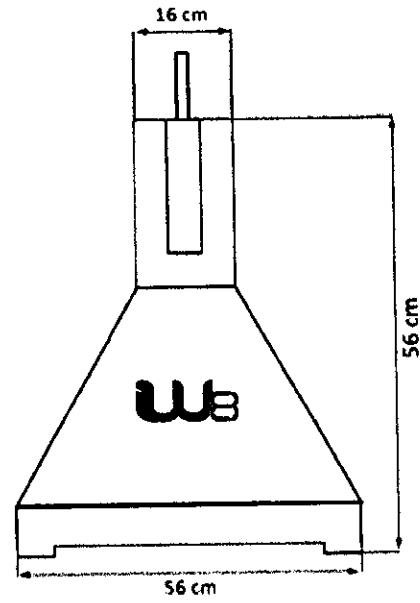
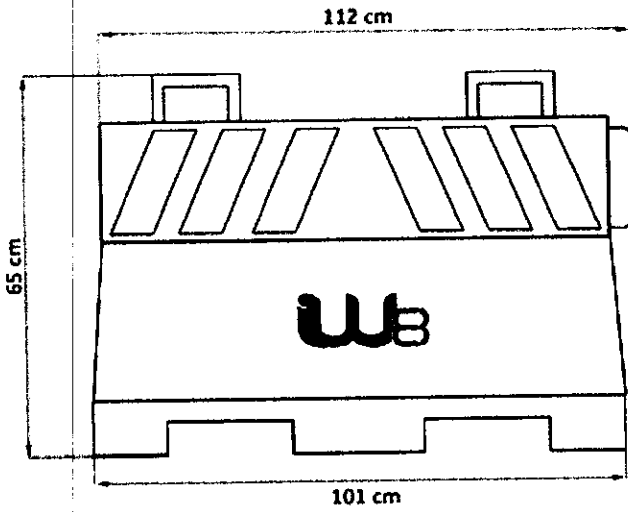
www.iw8.com.br



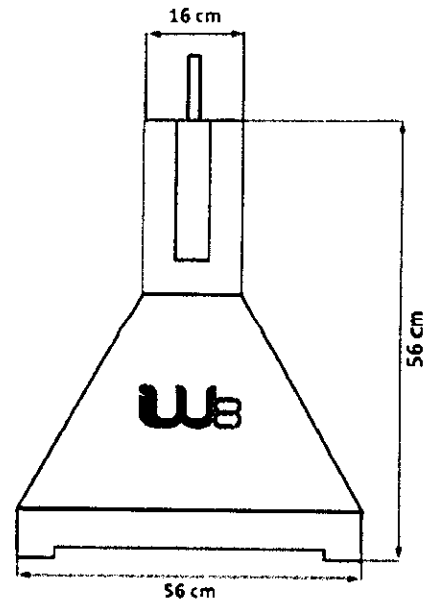
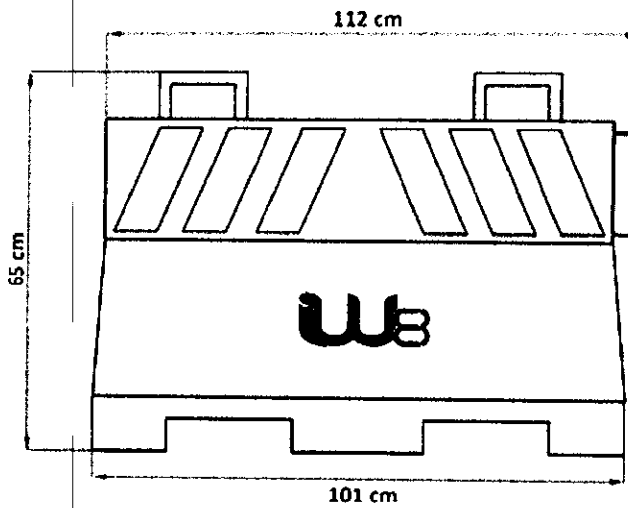
www.iw8.com.br

Usamos os cookies para uma melhor experiência durante o uso do site. Ao continuar, você concorda com nossa Política de Privacidade.





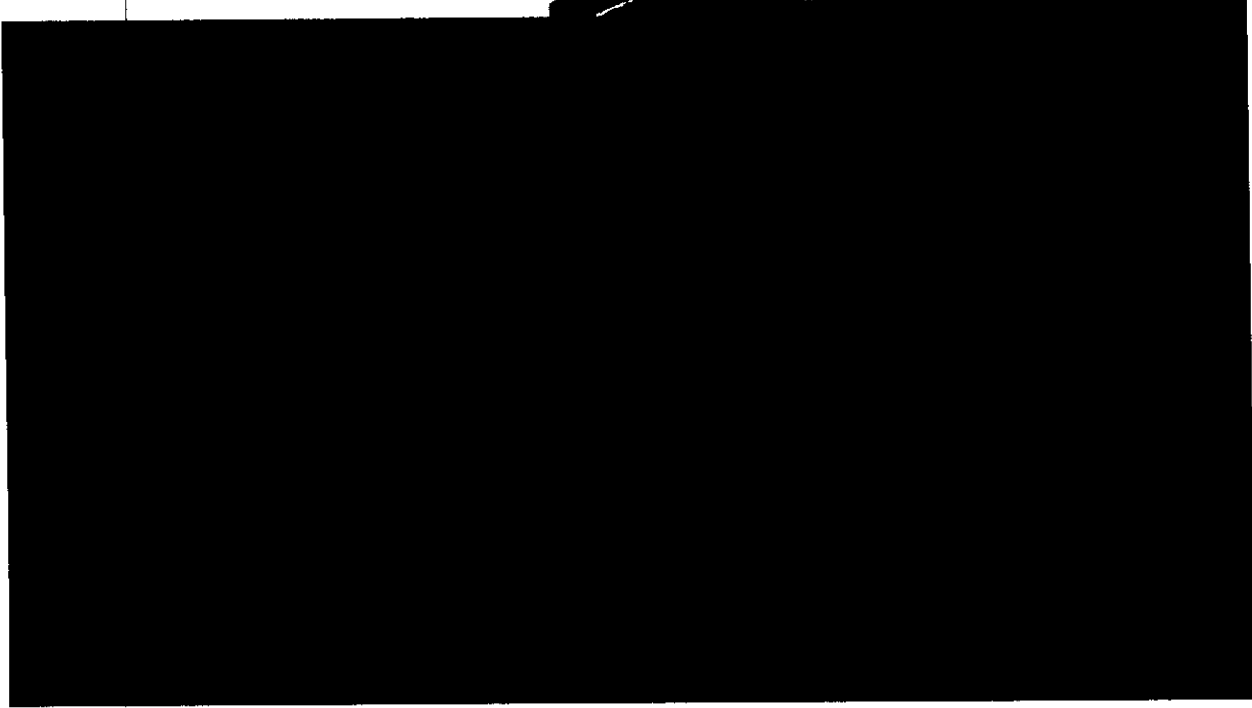
[www.iw8.com.br](http://www.iw8.com.br)



[www.iw8.com.br](http://www.iw8.com.br)

Usamos os cookies para uma melhor experiência durante o uso do site. Ao continuar, você concorda com nossa Política de Privacidade.



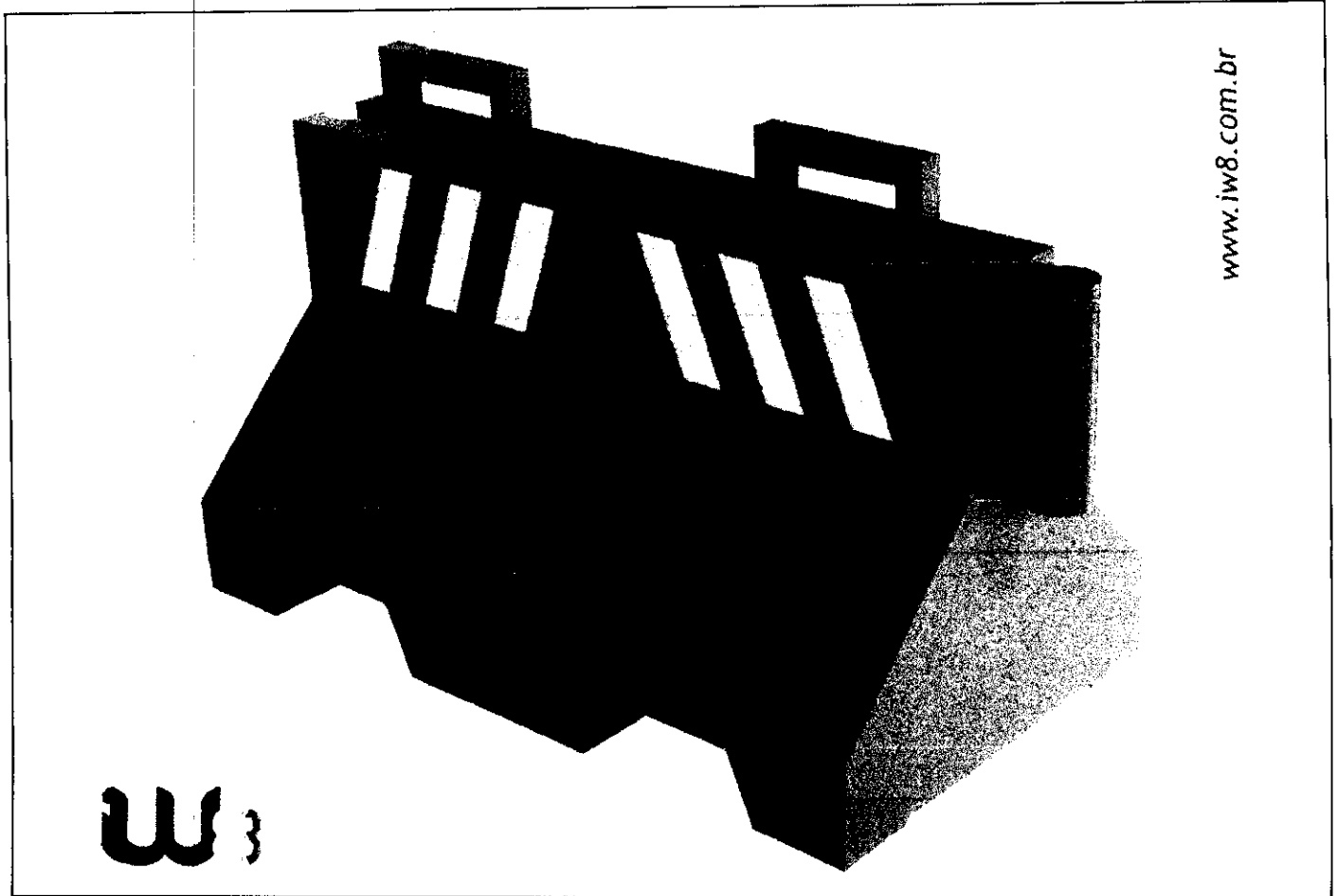


Usamos os cookies para uma melhor experiência durante o uso do site. Ao continuar, você concorda com nossa Política de Privacidade.



## Cones e Barreiras de Sinalização

10 ANOS DO GRUPO CON...



Imagens meramente ilustrativas

## Cones e Barreiras de Sinalização

10 ANOS DO GRUPO CONSTRU...



Usamos os cookies para uma melhor experiência durante o uso do site. Ao continuar, você concorda com nossa Política de Privacidade.

montagem sequencial, para orientar ou interromper o tráfego em vias públicas, praças, pedágios, estacionamentos, postos de combustíveis, shoppings, hipermercados, ou até mesmo em eventos automobilísticos.

### **Características da Barreira de Sinalização:**

Altura: 66cm (660mm)

Comprimento: 101cm (1010mm)

Largura: 58cm (580mm)

Peso: 10kg

Cor: Laranja

A **Barreira Plástica De Segurança e Sinalização Viária** possui 12 faixas refletoras, alça para facilitar a movimentação, produzida em polietileno de media densidade, garantindo rigidez e durabilidade contra raios UV.

O Grupo IW8 é referência Nacional desde 2012 na fabricação e venda dos Produtos Anunciados.

## **Produtos relacionados com Barreira de Sinalização de Trânsito Plástica**

---

### **Cavelete de Sinalização de Trânsito Dupla Travessa**

Cavelete de Sinalização de Trânsito Dupla Travessa

---

### **Cavelete de Trânsito 2m em PVC com Travessa Simples**

Usamos os cookies para uma melhor experiência durante o uso do site. Ao continuar, você concorda com nossa Política de Privacidade.

## Cavalete Plástico Tipo A de 2m Duplo para Sinalização

### Cavalete Sinalização de Plástico Travessa Simples

#### Cavalete Sinalização de Plástico Travessa Simples

#### Termos relacionados à Barreira de Sinalização de Trânsito Plástica

Balizador Canalizador de Trânsito Balizador Móvel Refletivo Laranja Balizadores de Trânsito Barreira de Isolamento Barreira de Plástico para Sinalização de Trânsito Barreira de Polietileno Barreira de Sinalização de Trânsito Barreira de Sinalização Laranja Barreira Modular Barreira Plástica Monobloco Barreira Plástica para Sinalização de Trânsito Barreira Tipo New Jersey Barreiras de Sinalização de Trânsito

**Início**

**Empresa**

**Produtos**

**Notícias**

**Clientes**

**Downloads**

**Contato**

**Mapa do site**

**Solicite um orçamento**

**→ ENTRE EM CONTATO**



Termos de utilização | Política de privacidade

#### Endereço

Usamos os cookies para uma melhor experiência durante o uso do site. Ao continuar, você concorda com nossa Política de Privacidade.

29/04/2013

8/9



Emitido no dia 29/04/2023 às 15:09:54 data e hora de emissão  
Rua: José Walendowsky, 111 | Bairro: Limeira Alta - Urbano | CEP: 88.356-155 | Cidade: Brusque - Santa Catarina (SC)

Atendimento: Segunda à sexta | Horário: 8:00h às 12:00h - 13:00 às 17:00h

CNPJ 17.038.947/0001-94 | IW8 INDÚSTRIA, COMÉRCIO E REPRESENTAÇÃO COMERCIAL LTDA



© Todos os direitos reservados Grupo IW8 Construmaq - 2023

Usamos os cookies para uma melhor experiência durante o uso do site. Ao continuar, você concorda com nossa Política de Privacidade.

