

Para
FUNDO NACIONAL DE DESENVOLVIMENTO DA EDUCAÇÃO - FNDE
COORDENAÇÃO GERAL DE ARTICULAÇÕES E CONTRATOS - CGARC
 Setor Bancário Sul, Quadra 2, Bloco "F", Edifício FNDE – Bairro Asa Sul.
 CEP: 70070-929 – Brasília/DF

Ref.: PREGÃO ELETRÔNICO PARA REGISTRO DE PREÇOS Nº 06/2023
(PROCESSO ADMINISTRATIVO Nº 23034.028908/2022-18)

Prezados Senhores:

Na qualidade de Fabricante dos produtos da marca Agrale, apresentamos nossa proposta comercial para fornecimento do veículo Ônibus Rural Escolar – ORE Zero (4x4), novo e em fase normal de fabricação, especificado no Encarte B – Caderno de Informações Técnicas Ônibus Rural Escolar - Ore Zero 4x4, parte integrante do edital, nas seguintes condições:

Item	Categoria / Tipo / Descrição do ORE	Catmat	Qt	Unid	Valor Unitário R\$	Valor Total RS
4	Ônibus Rural Escolar - ORE ZERO (4X4): Agrale Marruá AM 200 MO (Padrão FNDE) , micro-ônibus com tração nos 04 (quatro) rodados (eixo traseiro e eixo dianteiro), com comprimento total de 5.850 mm, capacidade de carga útil líquida de 1.330 kg, com capacidade mínima de 13 (treze) estudantes sentados, mais auxiliar e condutor, equipado com dispositivo para transposição de fronteira, do tipo poltrona móvel (DPM), para embarque e desembarque de estudante com deficiência, ou com mobilidade reduzida, que permite realizar o deslocamento de uma, poltrona, do salão de passageiros, do exterior do veículo, ao nível do piso interno. Demais especificações no Anexo 1 da proposta.	610418	400	Unid	677.000,00	270.800.000,00



PROPOSTA ECONÔMICA:

1. **Quantidade:** 400 (Quatrocentas) unidades.
2. **Preço Unitário:** R\$ 677.000,00 (Seiscentos e setenta e sete mil reais).
3. **Preço Total:** R\$ 270.800.000,00 (Duzentos e setenta milhões e oitocentos mil reais).

No preço ofertado estão inclusos todos os encargos previdenciários, fiscais (ICMS e outros), comerciais, trabalhistas, tributários, materiais, embalagens, fretes, seguros, tarifas, descarga, transporte, responsabilidade civil, bem como outros encargos incidentes ou que venham a incidir sobre o fornecimento veículo, objeto desta licitação. Carga tributária: 12% (doze por cento) de ICMS e 6,03% (seis vírgula zero três por cento) de PIS/COFINS.

4. **Condição de Pagamento:** O pagamento será efetuado em parcela única em até 20 (vinte) dias úteis, mediante a entrega do veículo, acompanhado da respectiva nota fiscal e emissão do Termo de Recebimento Definitivo (comprovante de entrega).

5. **Prazo de Entrega:** O prazo de entrega do veículo será de até: para a Região Norte até 230 dias / Nordeste até 200 dias / Centro Oeste até 180 dias / Sudeste até 180 dias / Sul até 180 dias a partir da assinatura do contrato e/ou do recebimento da nota de empenho.

6. **Local de Entrega:** O veículo será entregue no endereço informado pela CONTRATANTE (na escola ou outra instituição informada).

7. **Origem do Faturamento:** Caxias do Sul / RS.

8. **Garantia do Produto:** De 24 (vinte e quatro) meses, contra defeitos de fabricação, a contar da data de entrega do veículo.

9. **Assistência técnica:** A assistência técnica será prestada pelo Distribuidor autorizado Agrale para a região.

10. Dados da proponente:

AGRALE S/A.

Estrada Federal BR 116 KM 145 Nº 15.104 - Bairro São Ciró

95059-520 – Caxias do Sul / RS

CNPJ: 88.610.324/0001-92 INSCRIÇÃO ESTADUAL: 029/0000068

FONE: 0xx 54 3238-8000 - FAX: 0xx 54 3238-8052

Representante Legal: Rogério Vacari, separado judicialmente, brasileiro,

Diretor Executivo, RG: 7010183742 – SJS/RS – CPF: 286.974.640-72, residente na Rua Gema Perini, 492 – Desvio Rizzo, Caxias do Sul – RS.

Responsável para contato: Pedro Luís Zanette – Fone: 0xx 54 3238-8054 – E-mail: pzanette@agrle.com.br

11. **Dados Bancários da Agrale:** Banco: 274 Money Plus Sociedade de Crédito Ltda. - Agencia: 0001 - Conta Corrente: 08114575-7.



12. **Validade da proposta:** 200 (Duzentos) dias, contados a partir da data de sua apresentação.

13. **Declarações:**

- **Declaramos** que estamos de pleno acordo com todas as condições estabelecidas no edital e seus Anexos, bem como aceitamos todas as obrigações e responsabilidades especificadas no Edital;
- **Declaramos** que nos valores acima estão compreendidos, além do lucro, encargos sociais, taxas, seguros, manuseio, entrega, e quaisquer despesas de responsabilidade do proponente que, direta ou indiretamente, decorram da execução do objeto licitado, na forma e condições previstas neste Termo.

Caxias do Sul, 18 de outubro de 2023.

ROGERIO

VACARI:2869746
4072

Assinado de forma digital
por ROGERIO
VACARI:28697464072
Dados: 2023.10.18 15:51:52
-03'00'

Agrale S.A.

Rogério Vacari

Diretor Executivo

RG: 7010183742 – SJS/RS – CPF: 286.974.640-72



Anexo I – Especificação Técnica - ITEM 04

1. DAS DEFINIÇÕES

1.1. Ônibus Rural Escolar (ORE) - Agrale Marruá AM 200 MO (Padrão FNDE)

1.1.1. **Categoria M2:** Tipo micro-ônibus, projetado e construído para o transporte de passageiros 13 (treze) assentos para estudantes, além do assento do auxiliar e do motorista, com Peso Bruto Total de 5,0 (cinco) toneladas.

1.2. Classificação:

1.2.1. **Pequeno:** veículo rural de 5.850 mm de comprimento, equipado com tanque de combustível com capacidade de 95 (noventa e cinco) litros, adequado ao transporte de estudantes do ensino básico na zona rural, indicado para uso em vias pavimentadas e não pavimentadas que estão em condições precárias de trafegabilidade.

1.3. Tipo:

1.3.1. **Ônibus Rural Escolar - ORE ZERO (4X4):** Ônibus Rural Escolar - ORE ZERO (4X4): micro-ônibus com tração nos 04 (quatro) rodados (eixo traseiro e eixo dianteiro), com comprimento total de 5.850 mm, capacidade de carga útil líquida de 1.330 kg, com capacidade de 13 (treze) estudantes sentados, mais o auxiliar e o condutor, e equipado com dispositivo para transposição de fronteira, do tipo poltrona móvel (DPM), para embarque e desembarque de estudante com deficiência, ou com mobilidade reduzida, que permita realizar o deslocamento de uma, ou mais poltronas, do salão de passageiros, do exterior do veículo, ao nível do piso interno.

Tipo	Descrição	Lotação (Capacidade de passageiros)	*Capacidade de carga útil líquida (kg)
ORE ZERO (4x4)	Micro-ônibus Rural Escolar Pequeno	13 estudantes sentados + 1 auxiliar + condutor	1.330

Tabela 1

1.4. **Trajetos de entrega:** percurso em quilômetros (km), percorrido pelos ônibus rurais escolares, do endereço comercial do Contratado (local de produção) até o endereço comercial do Contratante (local de entrega), conforme disposto no Encarte B.C do CIT, verificadas as estimativas para distribuição regional (Encarte B.B do CIT).

1.5. **Manual do Usuário:** conjunto composto pelos seguintes documentos: manual veículo e os seguintes pontos de instrução de operação, manutenção e localização dos sistemas: dispositivo do tipo poltrona móvel (DPM), cronotacógrafo, saídas de emergência, sistema de ar-condicionado, alertas e sistema de regeneração do sistema de conversão catalítica (EURO VI), caixa de fusíveis, fusíveis e chave geral, teclas do painel, luzes-espia e de advertência, faróis, estepe, macaco, chave de rodas e ferramentas, extintores, operação e partida do veículo com as portas fechadas, fixação da cadeira de rodas no box, fixação da cadeira de rodas fechada no veículo, capacidade dos

reservatórios do veículo (óleo, combustível, ARLA 32, sistema de arrefecimento, sistema do limpador do para-brisa) e manuais dos equipamentos e acessórios complementares.

- 1.5.1. O conjunto composto pelos seguintes documentos será disponibilizado em meio virtual: manual do chassi e da carroçaria, manual do cronotacógrafo, manual do dispositivo do tipo poltrona móvel (DPM), manual do ar-condicionado e os equipamentos e acessórios complementares, todos coloridos e em português.

2. DOS DOCUMENTOS DE REFERÊNCIA E COMPLEMENTARES

- 2.1. Para a fabricação, montagem e comercialização dos ônibus rurais escolares, objeto do presente CIT, é obrigatória a observação das referências dispostas em normas técnicas e legislações de trânsito e ambiental vigentes diretamente relacionadas ao objeto, conforme subitens a seguir, sob pena de não conformidade.

- 2.1.1. Lei nº 9.503/1977, que institui o Código de Trânsito Brasileiro (CTB), e suas atualizações.
- 2.1.2. Resoluções do Contran n.º: 758/2018, 912/2022, 915/2022, 919/2022, 924/2022, 936/2022, 938/2022, 939/2022, 948/2022, 951/2022, 952/2022, 960/2022, 966/2022, 970/2022 e suas atualizações.
- 2.1.3. Portarias DENATRAN/SENATRAN, e suas atualizações: 190/2009 e 990/2022.
- 2.1.4. Normas ABNT NBR: 11003:2010, 14022:2011, 15570:2021, 7337:2014, 9491:2015, 10966, 6091:2015, 15646:2016, 16558:2017, 5426:1989, 9714:2000, 13776:2021 e suas atualizações.
- 2.1.5. Norma ABNT NBR ISO: 1585/ 1996, 1176/2006 e suas atualizações.
- 2.1.6. Resoluções Conmetro n.º 06/2008 e n.º 01/2009, e suas atualizações.
- 2.1.7. Resoluções Conama n.º 272/2000 e n.º 490/2018, e suas atualizações.
- 2.1.8. NR 15/1978 do Ministério do Trabalho e do Emprego e suas atualizações.
- 2.1.9. Portarias Inmetro n.º: 36/2021, 213/2021 379/2021 481/2021 501/2021 91/2022 108/2022 145/2022 e suas atualizações.
- 2.1.10. Resoluções e Portarias aplicáveis aos veículos para transporte coletivo de estudantes, publicadas pelo: Contran, Conama, Denatran, Senatran, Ibama e Inmetro.

3. DAS ESPECIFICAÇÕES TÉCNICAS

CARROCERIA	
Cor	Conforme padrão/grafismo utilizado pelo órgão.
Capacidade de Transporte	15 lugares (motorista + auxiliar + 13 passageiros (estudantes))
MOTOR	
Modelo	Cummins F 3.8 (PROCONVE P8 – EURO VI)
Número de cilindros	04 em linha
Cilindrada	3,8 L
Potência nominal - conforme SAE J1995	125 kW (170 CV) a 2.600 RPM
Rotação máxima livre	2.850 RPM
Torque – conforme SAE J1995	600 Nm @ 1.200 – 1.900 RPM
Sistema de injeção	Injeção eletrônica
Combustível	Diesel S-10

CAIXA DE MUDANÇAS	
Modelo	EATON ESO 6205
Número de marchas	Sincronizadas 5 a frente e 1 a ré
Relação de redução	1° 5,762 : 1 – 2° 2,968 : 1 – 3° 1,632 : 1 4° 1,000 : 1 – 5° 0,769 : 1 – ré 5,238 : 1
EMBREAGEM	
Tipo	Monodisco a seco – acionamento hidráulico
CAIXA DE TRANSFERÊNCIA	
Modelo	02 Velocidades
Tipo	Manual
Relação	1.00 : 1 / 1,77 : 1
SISTEMA ELÉTRICO	
Sistema	12 V
Bateria	12 V / 95 Ah
Alternador	12 V / 135 A
SUSPENSÃO	
Suspensão dianteira	Barras longitudinais e transversais com barra panhard - Molas helicoidais.
Suspensão traseira	Eixo rígido - Molas semi-elípticas (feixe de molas)
Amortecedores – dianteiro e traseiro	Telescópios de dupla ação
EIXO DE TRAÇÃO	
Eixo dianteiro	Agrale 8.9
Eixo traseiro	DANA 70 - Eixo flutuante com bloqueio do diferencial tipo "Power Lok".
DIREÇÃO	
Modelo	Hidráulica
RODAS E PNEUS	
Rodas	8.00 X 16"
Pneus	285/75R16
FREIO	
Freio de serviço	Disco nas 04 rodas - Assistido eletronicamente (ABS/EBD)
Acionamento	Hidráulico servo assistido
Freio de estacionamento	Pedal com cabo
PESOS E CAPACIDADES	
PBT	5.000 kg
CMT - Capacidade Máxima de Tração	5.700 kg
Peso em ordem de marcha	3.670 kg
Capacidade Máxima de Carga	1.330 kg
Reservatório de Uréia (ARLA 32)	16 litros
Tanque de combustível	95 litros (divididos em 02 tanques)
DIMENSÕES	
Entre - eixos	3.530 mm
Comprimento total	5.850 mm
Altura máxima	2.700 mm
Largura máxima (espelho a espelho)	2.530 mm
Ângulo de ataque	55°
Ângulo de saída	20°
Rampa máxima	60%
Inclinação lateral máxima	30%
Passagem a vau sem snorkel	800 mm



INSTRUMENTOS DE SÉRIE INCLUSOS

Velocímetro, tacômetro, indicador de temperatura, indicador de combustível, luzes espia, computador de bordo, câmera de ré, sensor de estacionamento, espelho retrovisor com monitor, iluminação de rodagem diurna (DRL) rádio USB/SD e autofalantes, chave geral e cronotacógrafo (SEVA).

3.1. Sistemas e Componentes

3.1.1. Chassi

3.1.1.1. Plataforma (estrutura)

- 3.1.1.1.1. A plataforma é constituída por longarinas e reforçada com travessas.
- 3.1.1.1.2. O balanço dianteiro é de 715 mm.
- 3.1.1.1.3. A plataforma permite ângulos de: Ângulo de Entrada (AE) de 55°, e Ângulo de Saída (AS) de 20°, com tolerância no ângulo de saída (AS) de - 1°, para entrada e saída de rampa (Figura 1), considerando o veículo com sua massa em ordem de marcha, conforme a norma ABNT NBR ISO 1176 e suas atualizações.

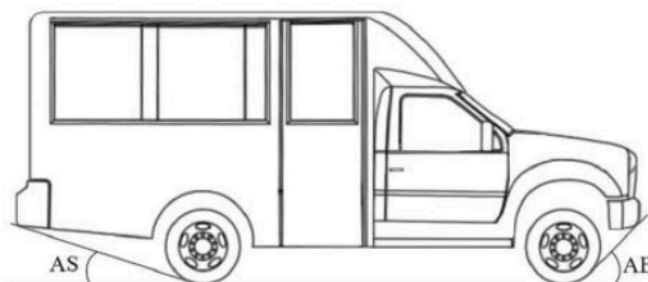


Figura 1 - Imagem ilustrativa.

3.1.1.2. Trem de Força

- 3.1.1.2.1. O motor é dotado de gerenciamento eletrônico de injeção, sendo posicionado na parte dianteira da plataforma, com sistema de refrigeração adequado e com robustez para operações rurais, oferecendo proteção através de componentes estruturais que garantam a integridade do cárter e dos radiadores, tais como para-choque, grades, longarina, peito de aço e eixo, ou possuirá proteção metálica frontal e inferior para radiador e inferior para o cárter, com resistência compatível para garantir as suas integridades quanto aos possíveis impactos, e com orifícios para minimizar o acúmulo de resíduos (Figura 2). As proteções não serão consideradas para medição do ângulo de entrada.



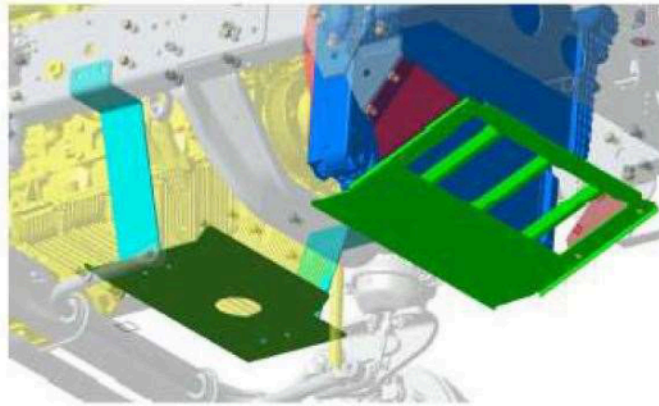


Figura 2 - Imagem ilustrativa.

- 3.1.1.2.2. O motor com potência de 125 (kw) e torque de 600 (Nm).
- 3.1.1.2.3. As medições da potência e do torque estarão em conformidade com as determinações da norma ABNT NBR ISO 1585 e suas atualizações.
- 3.1.1.2.4. Equipado com dispositivo de bloqueio de ignição com marcha engatada.
- 3.1.1.2.5. Equipado com dispositivo que inativa o pedal do acelerador para a velocidade de 70 km/h.
- 3.1.1.2.6. O bocal de saída do sistema de exaustão do motor estará localizado na traseira, inclinado para baixo (20° a 25° em relação ao plano horizontal), com a tubulação em posição horizontal. O bocal pode estar situado no entre eixos, inclinado para baixo, posicionamento este que deverá ser justificado de acordo com as restrições de projeto.
- 3.1.1.2.7. A transmissão será manual e sincronizada.
- 3.1.1.2.8. A embreagem terá acionamento hidráulico ou pneumático.
- 3.1.1.2.9. Eixo traseiro motriz com rodados simples. O eixo dianteiro motriz permite a distribuição de força (tração) simultânea nos 04 (quatro) rodados (eixos traseiro e dianteiro).
- 3.1.1.2.9.1. Acionamento do dispositivo de bloqueio do diferencial traseiro automático, a fim de preservar o sistema, sem intervenção do condutor.
- 3.1.1.2.10. Acionamento da tração do eixo dianteiro manual, sem a necessidade de o motorista sair do seu posto.
- 3.1.1.3. **Sistema de Direção**
- 3.1.1.3.1. Sistema de direção com assistência hidráulica.
- 3.1.1.4. **Sistema de Suspensão e de Rodagem (Rodas e Pneus)**
- 3.1.1.4.1. Equipado com 02 (dois) eixos, sendo 01 (um) dianteiro e 01 (um) traseiro, ambos trativos.
- 3.1.1.4.2. Suspensão metálica, com molas do tipo trapezoidal semielíptica ou parabólica na dianteira e traseira do veículo com altura e resistência adequadas e justificadas para operação em zonas rurais. Na hipótese do tipo de molas parabólica, terá fixação por parafusos nas extremidades e grampos na parte central, por apresentar maior robustez e ser de fácil manutenção.
- 3.1.1.4.2.1. Além da suspensão metálica com molas dos tipos descritas no item 3.1.1.4.2, admitir-se-á molas helicoidais na dianteira, desde que tecnicamente justificado, e mola trapezoidais



semielípticas na traseira do veículo, com altura e resistência adequadas e justificada para operação em zonas rurais.

- 3.1.1.4.3.** Equipado com 05 (cinco) rodas estampadas em aço, sendo 01 (um) conjunto sobressalente (estepe), com largura do aro 8" (polegadas) e diâmetro do aro de 16" (polegadas), de fabricação corrente, e com as devidas certificações compulsórias e registros junto ao Inmetro.
- 3.1.1.4.4.** Rodas pintadas na cor alumínio ou tonalidades próximas.
- 3.1.1.4.5.** Rodas que não tenham os parafusos posicionados no lado de dentro (off set negativo), serão equipadas com protetor de roda, em formato de calota única, ou conterão protetor individual para cada porca e parafuso, permitindo a preservação dos parafusos de fixação.
- 3.1.1.4.6.** Os pneus, nos eixos dianteiros e traseiros, serão com pneus radiais de fabricação corrente, de uso misto, opcional com a marcação ATR ou MTR, adequados a trajetos de curtas e médias distâncias em estradas de terra e de asfalto, com exposição a condições severas de operação tais como: pedras, buracos, lama, irregularidades e má conservação.
- 3.1.1.4.7.** Os pneus radiais mistos do veículo obedecerão a banda de sua rodagem nos eixos dianteiros e traseiros e serão equipados com pneus trativos idênticos (Figura 3).



Figura 3- Imagem ilustrativa (modelo pneu trativo).

- 3.1.1.4.8.** Equipados com rodas de aro 16" x 8", para emprego de pneus sem câmara.
- 3.1.1.4.9.** Possuem aplicação e quantidade de pneus conforme tabela 2:

Tipo	Medidas	Aplicação			
		Tipo de uso	Modelo	Dianteiro	Traseiro
ORE ZERO (4x4)	285/75 R16	ATR, MT ou MTR	Radial sem câmara	2 (dois)	2 (dois)

Tabela 2

- 3.1.1.4.10.** Os pneus destinados ao conjunto sobressalente (estepe) seguem o aplicado aos eixos dianteiro e traseiro do veículo.

3.1.1.5. Sistema Elétrico

3.1.1.5.1. Equipado com chave geral eletromagnética na caixa de baterias ou compartimento do motor, com comando no posto do motorista, de fácil acesso. Esta possui proteção quanto ao acionamento involuntário, pelo condutor.

3.1.1.5.1.1. Quando do acionamento da chave geral, não serão desativadas as funções do registrador eletrônico instantâneo inalterável de velocidade e tempo (cronotacógrafo), incluindo o painel de leitura do display de cristal líquido (LCD), além das luzes de emergência (pisca alerta) (Encarte B.K deste CIT). Todos os demais circuitos permanecerão desligados, bem como as luzes dos interruptores e do painel de controles devem manter-se apagadas.

3.1.1.5.1.2. No caso de a chave geral ser acionada com o motor em condição de funcionamento, este permanecerá nesta condição, incluindo os sistemas elétricos, o até que a chave de ignição seja desligada. Após o desligamento da ignição, o motor e o sistemas elétricos não voltarão a funcionar até que a chave geral seja reativada.

3.1.1.5.2. O sistema elétrico atenderá ao especificado nos itens 47 e 49 da norma ABNT NBR 15570 e suas atualizações, quando o compartimento de baterias for específico às mesmas, na concepção fechada.

3.1.1.5.3. Equipado com alternador de corrente com capacidade de 135 Ah.

3.1.1.5.4. Sistema elétrico de 12 V DC e com 01 (uma) bateria com capacidade mínima de 95 Ah.

3.1.1.5.4.1. Bateria com certificação compulsória e registro junto ao Inmetro, e posicionadas no compartimento do motor e com facilidade de acesso para remoção, fixadas em suportes sem deslocamento lateral e a iluminação ambiente.

3.1.1.5.4.2. Caso a bateria seja acondicionada em estrutura metálica com material sujeito à corrosão, receberá tratamento anticorrosivo.

3.1.1.6. Sistema de Freios

3.1.1.6.1. Freio de serviço hidráulico, com regulagem automática do sistema de freio.

3.1.1.6.2. Freio de estacionamento com acionamento tipo pedal com cabo.

3.1.1.6.3. Serão atendidos os critérios definidos nas normas ABNT NBR: 10966 e suas atualizações, para o método de ensaio e os requisitos mínimos para avaliação dos sistemas de freios.

3.1.1.7. Raio de Giro

3.1.1.7.1. Os valores dos raios de giro do veículo obedecem aos limites de manobrabilidade (esterçamento) conforme tabela 3. Esses valores são relativos a uma curva de 360° (Figura 4).

Tipo	Raios de Giro (mm)			
	Manobrabilidade			
	REEP (máximo)	REEG (máximo)	RIEG (mínimo)	ART (máximo)
ORE ZERO (4x4)	12.500	11.500	1.500	1.000
Condição de Esterçamento	máximo	máximo	qualquer*	máximo

Tabela 3

Nota: *Desde que o veículo esteja percorrendo um trajeto inscrito no REEP.

Legendas: REEP (raio externo entre paredes); REEG (raio externo entre guias); RIEG (raio interno entre guias); e ART (avanço radial de traseira).

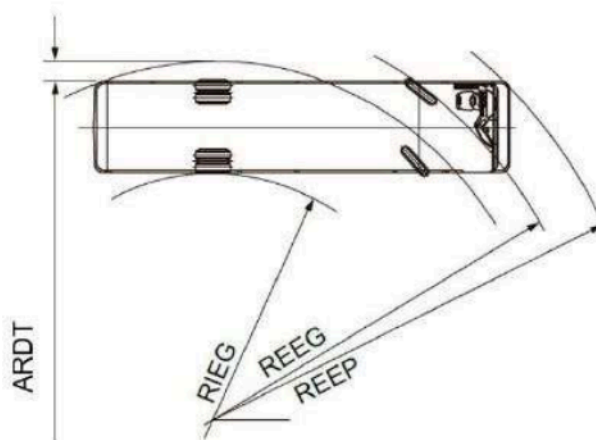


Figura 04 - Imagem ilustrativa.

3.1.2. Carroçaria

3.1.2.1. Gabinete Externo

3.1.2.1.1. As tampas do bocal do tanque de combustível e do tanque do Agente Redutor Líquido de NOx Automotivo (Arla 32), estarão protegidas de poeira e lama por meio de duto flexível, interligando a carroçaria ao tanque de combustível, e possuirá dreno.

3.1.2.1.1.1. A posição do bocal do tanque de combustível será colocada de forma que não dificulte a abertura da tampa do bocal e, conseqüentemente, seu abastecimento, obedecendo a capacidade do tanque estabelecida no item 1.2.1.

3.1.2.1.1.2. O tanque de combustível e o tanque do Arla 32 terão protetor metálico com resistência compatível para garantir as suas integridades quanto aos possíveis impactos, e com orifícios para minimizar o acúmulo de resíduos.

3.1.2.1.1.3. Todos os componentes estruturais receberão tratamento anticorrosivo e antirruído.

3.1.2.1.1.4. Com para-barros de borracha, com dimensões compatíveis para a retenção de impactos de resíduos.

3.1.2.2. Comprimento Total

3.1.2.2.1. O comprimento total da carroceria será de 5.850 (mm).

3.1.2.2.2. O comprimento total é a distância entre 02 (dois) planos verticais perpendiculares ao plano longitudinal médio do veículo e que tangenciam a dianteira e a traseira da carroçaria.

3.1.2.2.3. Todos os componentes do veículo, inclusive qualquer um que se projete da dianteira ou traseira (para-choques, etc.), estão contidos entre esses 02 (dois) planos, exceto ganchos para conexão de reboque.

3.1.2.2.4. A medida dimensional do balanço traseiro do veículo é de 715 mm.

3.1.2.3. Largura Interna

3.1.2.3.1. A largura interna será de 2.000 (mm) com tolerância de +3%.

AGRALE S.A.

Unidade 1 - BR 116 - Km 145 - nº 15.104 - B. São Ciró
95059-520 - Caxias do Sul / RS
Caixa Postal 1311 - Fone: (54) 3238.8000

Unidade 2 - RST 453 - nº 3.940 - Acesso oeste à Caxias do Sul
Distrito Industrial - 95110-000 - Caxias do Sul / RS
Caixa Postal 1311 - Fone: (54) 3227.1133

Unidade 3 - BR 116 - Km 141 - nº 10.500 - São Cristóvão
95059-520 - Caxias do Sul / RS
Fone: (54) 3283.1533

Página 8

www.agrale.com.br

- 3.1.2.3.2.** Havendo largura interna maior do que a definida no item 3.1.2.3.1, respeitadas as tolerâncias, os bancos dos estudantes serão aumentados no seu comprimento em valor igual a esta diferença, mantendo-se inalterada a dimensão de 300 mm de largura do corredor de circulação, conforme subitem 3.1.3.6. deste CIT.
- 3.1.2.4. Largura Externa**
- 3.1.2.4.1.** Largura externa do veículo de 2.220 (mm) e medida feita pela distância entre 02 (dois) planos paralelos ao plano longitudinal médio e que o tangenciam em ambos os lados deste plano.
- 3.1.2.4.2.** Na determinação da largura estão incluídos todos os componentes do veículo, inclusive qualquer projeção lateral (cubos das rodas, apoios da porta de serviço, para-choques, perfis, frisos laterais e aros de rodas), estando excluídos os espelhos retrovisores externos, luzes de sinalização, indicadores/sistema de controle de pressão dos pneus, e para-lamas flexíveis.
- 3.1.2.5. Altura Externa**
- 3.1.2.5.1.** Altura externa do veículo entre o plano de apoio e um plano horizontal tangente à sua parte mais alta é de 2.700 mm.
- 3.1.2.6. Para-Choque**
- 3.1.2.6.1.** Equipado, em cada extremidade, com para-choque do tipo envolvente, devidamente reforçado na parte interna para absorver impactos, com extremidades encurvadas ou anguladas, com as faces inferiores coincidentes com as faces inferiores das saias das carroçarias.
- 3.1.2.6.2.** A altura máxima dos para-choques deve ser obtida entre o plano da face inferior, entre seu ponto central e o pavimento, estando o veículo com sua massa em ordem de marcha, conforme disposto na norma ABNT NBR ISO 1176 e suas atualizações.
- 3.1.2.6.3.** A altura máxima do para-choque traseiro em relação ao plano de apoio das rodas é de 400 mm.
- 3.1.2.6.4.** Devem ser instalados no para-choque traseiro, sensores de aproximação.
- 3.1.2.6.5.** Para atender a especificação do ângulo mínimo de saída o veículo pode contar com para-choque traseiro retrátil (Figura 5).

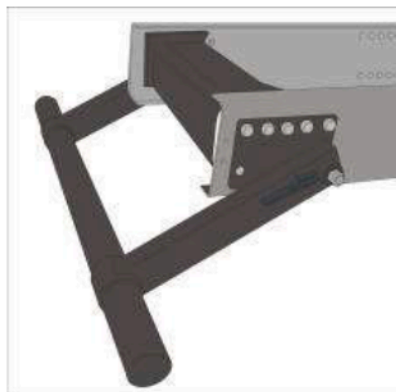


Figura 05 - Imagem ilustrativa.

- 3.1.2.6.6.** No para-choque traseiro retrátil serão aplicados dispositivos refletivos de segurança.

- 3.1.2.6.7.** O formato, posicionamento e o dimensionamento do para-choque traseiro retrátil ficam a critério do fornecedor, constando no projeto técnico do veículo, não sendo considerado para fins de medição do ângulo de saída.
- 3.1.2.7. Sistema de Iluminação Externa e de Sinalização**
- 3.1.2.7.1.** O conjunto óptico do veículo será ajustado conforme o projeto do veículo, atendendo as respectivas resoluções do Contran.
- 3.1.2.7.2.** Com lanternas intermitentes de luz branca, dispostas nas extremidades da parte superior dianteira e de luz vermelha dispostas nas extremidades da parte superior traseira, ativadas em conjunto com o acionamento da porta de serviço.
- 3.1.2.7.3.** Com lanterna de freio elevada (brake light) instalada na máscara traseira, com seu centro geométrico sobre a linha central vertical do veículo e seu funcionamento será conjugado exclusivamente com as luzes de freio. A intensidade de luminosidade da lanterna elevada deve garantir, no mínimo, a mesma luminosidade produzida pelas demais luzes de freio.
- 3.1.2.7.4.** Com 02 (duas) lanternas de marcha ré, sendo que a intensidade de luz emitida por cada uma delas será de, no máximo, 900 (novecentas) candelas em direção abaixo do plano horizontal, de acordo com a CONTRAN 970/2022.
- 3.1.2.7.5.** Para efeito de segurança na utilização de marcha ré, será incorporado um sinal de alerta com pressão sonora de 90 dB(A), sendo admitida a tolerância de + 3 dB(A), associado ao engate da marcha ré, com frequência entre 500 Hz e 3 000 Hz. A medição deve ocorrer a 1 000 mm da fonte em qualquer direção, junto à parte traseira externa do veículo e com o motor ligado.
- 3.1.2.7.6.** Será utilizado dispositivo atenuador noturno com redução de até 15 dB (A), mediante conjugação com as luzes de posição do veículo.
- 3.1.2.7.7.** Possuirá, em cada lado da carroçaria, em distâncias aproximadamente iguais, lanternas na cor âmbar, agrupadas a retrorefletores, conforme previsto nas Resoluções Contran n.º 970/2022, e suas atualizações.
- 3.1.2.8. Comunicação Visual e Tátil**
- 3.1.2.8.1.** No projeto de comunicação visual interna e externa do veículo, serão atendidos todos os conceitos e critérios definidos na seção 7 da norma ABNT NBR 14022 e suas atualizações.
- 3.1.2.8.1.1.** No projeto de comunicação visual e tátil do veículo, não se aplicam os subitens 7.2.3.2, 7.2.3.3, 7.2.3.4, 7.3.2.3 e 7.3.6.3 da norma ABNT NBR 14022.
- 3.1.2.8.2.** Com 04 (quatro) SIA (Símbolo Internacional de Acesso), localizados: 01 (um) no para-brisa; 01 (um) no painel traseiro; 01 (um) na lateral direita da porta do DPM; e 01 (um) na lateral esquerda, próximo à janela do condutor.
- 3.1.2.8.2.1.** Os 03 (três) SIA serão protegidos com verniz, exceto o selo aplicado no para-brisa, com espessura de camada adequada para a manutenção de suas integridades.
- 3.1.2.8.2.2.** O SIA localizado na lateral direita da porta do (DPM) deve ser posicionado, verticalmente, na metade da medida da altura da faixa lateral e, horizontalmente, correspondendo à metade da medida da largura da porta.
- 3.1.2.8.2.3.** O SIA localizado no para-brisa será afixado na porção inferior direita deste, desde que não interfira na visão do auxiliar. Caso interfira, será afixado na parte superior direita do para-brisa.



- 3.1.2.8.3.** Serão utilizadas simbologias específicas em todas as informações e orientações existentes no interior do veículo.
- 3.1.2.8.4.** Será aplicado dispositivo de sinalização tátil nas colunas e/ou balaústres próximas às poltronas preferenciais.
- 3.1.2.8.5.** A cor externa do veículo é “Amarelo Escolar” (referência da cor: 1.25Y 7/12 - Tabela de Cartelas Munsell), pintada em sistema poliuretano bicomponente, com espessura da camada seca mínima de 60 µm, sem prejuízo da faixa definida abaixo.
- 3.1.2.8.6.** Na traseira e nas laterais das carroçarias, será pintada, em toda a sua extensão, uma faixa horizontal com as seguintes especificações: cor preta com 400 mm ± 10 mm de altura, a meia altura da carroçaria, na qual deve ser inscrita, em letras maiúsculas, o dístico “ESCOLAR”, na tipologia Arial, com altura da letra de 280 mm ± 10 mm, na cor “Amarelo Escolar”, pintado em sistema poliuretano bicomponente, e espessura da camada seca de 60 µm. Para o tipo ORE ZERO 4X4), admitir-se-á que na parte traseira do veículo a inscrição possa ter uma altura mínima de 150mm, com tolerância de ± 10 mm, com sua faixa horizontal adequada a esta nova dimensão, desde que tecnicamente justificado.
- 3.1.2.8.7.** Será pintada ou adesivada na carroceria ou na parte superior do para-brisa uma faixa na cor preta, contendo de forma centralizada o dístico “ESCOLAR”, na cor amarela, com altura da letra de 150 mm, com tolerância de ± 10 mm, na tipologia Arial, devendo ser legível pelo lado externo do veículo.
- 3.1.2.8.8.** Não haverá instalação de caixa de vista.
- 3.1.2.8.9.** Nas laterais direita e esquerda do veículo, no centro da altura da faixa de identificação definida no Item **3.1.2.8.6**, serão pintadas ou adesivadas e protegidas com verniz, as imagens do **Encarte B.F** do CIT.
- 3.1.2.8.10.** Excepcionalmente, por solicitação formal do FNDE, as marcas institucionais poderão ser ajustadas bem como, por solicitação formal do ente federado, poderá ser acrescida a marca institucional local.
- 3.1.2.8.11.** Na máscara traseira do veículo, serão pintadas ou adesivadas com um material tipo “faqueado”, as imagens do **Encarte B.G** do CIT, sendo protegidas com verniz.
- 3.1.2.8.12.** Na máscara traseira do veículo será afixado um adesivo refletivo na cor preta, protegido por verniz, contendo a expressão “Disque Denúncia: 0800 616161”, na tipologia Arial, devendo ser protegido com verniz - **Encarte B.I** do CIT.
- 3.1.2.8.13.** Na máscara traseira da carroçaria, será afixada uma placa de sinalização de limitação de velocidade confeccionada em adesivo refletivo, protegida com verniz - **Encarte B.I** do CIT.
- 3.1.2.8.14.** Os dispositivos refletivos de segurança serão afixados respeitando-se os posicionamentos, equidistantes de, no mínimo, 03 (três) dispositivos ao longo da medida do entre-eixos, 02 (dois) na medida do balanço traseiro e 01 (um) na medida do balanço dianteiro do veículo, de acordo com o estabelecido na Resolução Contran n.º 445/2013. - **Encarte B.G** do CIT.
- 3.1.2.8.15.** Os dimensionais dos **Encartes B.F; B.I; e B.G** poderão ser alterados para adequações técnicas dimensionais, desde que tecnicamente justificado.

3.1.2.9. Painel Traseiro

- 3.1.2.9.1.** Painel traseiro totalmente fechado, sem área envidraçada.
- 3.1.2.9.2.** Existirá no painel traseiro, compartimento com acesso externo, para a guarda do conjunto sobressalente (estepe) e dos equipamentos mínimos necessários para a sua substituição (macaco hidráulico e chave de roda), triângulo, dispositivo para acionamento de emergência do DPM e ferramenta específica para retirada dos bloqueios de janela no caso de inoperância do ar condicionado. O conjunto sobressalente (estepe) poderá ser posicionado em outro local, desde que tecnicamente justificado.
- 3.1.2.9.3.** As ferramentas obrigatórias e demais dispositivos possuirão sistema de fixação, rígida ou flexível, para perfeita retenção durante o deslocamento do veículo.
- 3.1.2.9.4.** O compartimento possuirá internamente, no mínimo duas luminárias com intensidade mínima de 15 lux cada, e potência mínima de 2,5 W cada, instaladas na parte interna da tampa traseira e com acionamento conjugado a abertura da tampa, devendo possuir dispositivo do tipo lençol de borracha para proteção do para-choque durante o procedimento de operação do estepe (quando aplicável).
- 3.1.2.9.5.** A guarda e a retirada do estepe serão executadas através da utilização de um dispositivo embarcado que possibilite a realização dessas operações por apenas 01 (uma) única pessoa.
- 3.1.2.10. Porta de Serviço e Degraus**
- 3.1.2.10.1.** A porta de serviço dos veículos será posicionada atrás do eixo dianteiro (direcional), o mais próximo possível deste, atendendo os requisitos técnicos e construtivos.
- 3.1.2.10.2.** O vão livre mínimo para passagem terá 500 mm na largura, sendo que a altura obtida a partir do patamar de embarque será de no mínimo de 1.700 mm.
- 3.1.2.10.3.** Para efeito da largura útil da porta de serviço, será garantida uma altura entre 700 e 1.600 mm (tolerância de +5%), relativa ao nível do primeiro degrau, sendo que a dimensão pode ser reduzida em até 100 mm quando esta medição for feita no nível do pega-mãos (Figura 6).

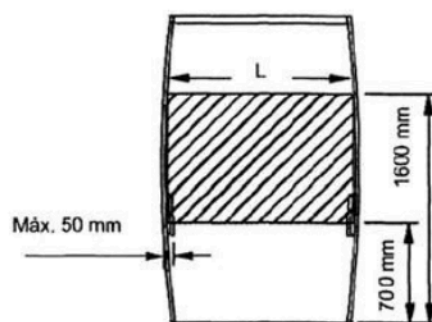


Figura 06 - Imagem ilustrativa.

- 3.1.2.10.4.** A porta de serviço será de folha simples do tipo sedan, dobradiça ou corrediça, e o seu sistema de movimentação deve ser pneumático ou elétrico.
- 3.1.2.10.5.** A folha da porta de serviço deve abrir de forma que o seu lado interno fique voltado para a área de acesso do veículo quando for o caso. A abertura e fechamento da porta devem ser feitas na velocidade máxima de 0,33 m/s.

- 3.1.2.10.6.** Os dispositivos de movimentação da porta de serviço não serão posicionados de forma a obstruir a passagem, nem colocar em risco a integridade física dos estudantes, tanto no embarque como no desembarque.
- 3.1.2.10.7.** A porta de serviço conterà área envidraçada na parte superior da porta.
- 3.1.2.10.8.** Todos os vidros utilizados serão de segurança, conforme disposto nas normas ABNT NBR 9491 e Resolução Contran nº 254/2007 e suas atualizações.
- 3.1.2.10.9.** A porta de serviço contará com dispositivos que permitam, em caso de emergência, a abertura manual, pelo interior do veículo e pelo seu lado externo.
- 3.1.2.10.10.** No lado interno do veículo, o mecanismo do dispositivo de emergência estará posicionado na coluna entre a porta de serviço e a janela dianteira direita, ao alcance dos estudantes, em uma altura máxima de 1.500 (mm) do piso, devidamente protegido para evitar o seu acionamento acidental (Figuras 7 e 8).

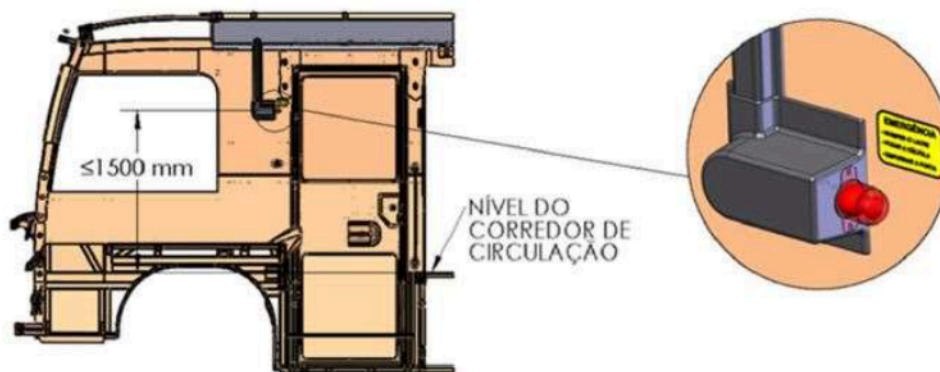


Figura 07 - Imagem ilustrativa.



Características

- dimensões: 85 mm (comprimento) × 55 mm (largura);
- fonte: tipologia Helvética ou similar;
- cor das letras: preto;
- cor do fundo: amarelo;
- cor dos contornos: preto

Figura 08 - Imagem ilustrativa.

- 3.1.2.10.10.1.** Dispositivo de emergência de abertura das portas instalado de modo que sua atuação não seja permitida com o veículo em movimento.
- 3.1.2.10.10.2.** Com sinal ótico e sonoro no painel de controle do posto de comando para indicar porta aberta, no caso de acionamento do dispositivo de emergência de abertura das portas, abertura decorrente de ato de vandalismo, situação técnica involuntária ou, ainda, falha no sistema de segurança da porta dedicada para DPM.

- 3.1.2.10.11.** Procedimento de abertura e fechamento da porta de serviço feito somente pelo condutor, com sistema de segurança que não permite a abertura da porta de serviço quando em circulação.
- 3.1.2.10.11.1.** O dispositivo de segurança pode permitir a abertura da porta de serviço em velocidades inferiores a 05 km/h, exclusivamente para procedimento de parada para embarque e desembarque de estudantes. No entanto, haverá indicação ótica e sonora no painel de controle, para alerta sobre qualquer porta aberta, exceto para a porta do condutor e auxiliar. O sistema de bloqueio da porta de serviço liberará o funcionamento do acelerador do veículo, somente com a porta fechada.
- 3.1.2.10.11.2.** Para eventual situação técnica de abertura involuntária da porta ou de atuação forçada por parte de passageiros (vandalismo), com o veículo em movimento, haverá tecnologia que desative o pedal do acelerador e/ou atue de forma gradativa para redução da velocidade até a parada total do veículo, além de haver indicação ótica e sonora no painel de controle, para alerta sobre qualquer porta aberta.
- 3.1.2.10.11.3.** Constará, no manual de operação do veículo, um alerta ao motorista para que não tente arrancar com o veículo quando qualquer porta estiver aberta.
- 3.1.2.10.12.** Porta de serviço com sistema de segurança antiesmagamento com força máxima de 25 kgf.
- 3.1.2.10.12.1.** Essa força será verificada através de uma célula de carga com dispositivo auxiliar construído para tal. O dispositivo terá como característica duas chapas metálicas quadradas de 250 mm x 250 mm para contato com as superfícies avaliadas. Para evitar o dano as superfícies do veículo, as chapas metálicas poderão ser revestidas com material esponjoso/emborrachado.
- 3.1.2.10.12.2.** A abertura entre as chapas do dispositivo será ajustada para 180 ± 50 mm ou 120 ± 10 mm, em seguida, deve-se posicionar o dispositivo aproximadamente à metade da altura da porta, alinhando o centro da célula de carga com o centro das superfícies de contato a serem avaliadas. Após, deve-se acionar o mecanismo de fechamento da porta, e por fim registrar a força máxima atingida para atuação do sistema antiesmagamento.
- 3.1.2.10.12.3.** Equipamentos de medição calibrados, no **item 5.7.3, item g)** do Controle da Qualidade.
- 3.1.2.10.12.4.** A Figura 9 apresenta um esboço de dispositivo para obtenção da força do sistema antiesmagamento:

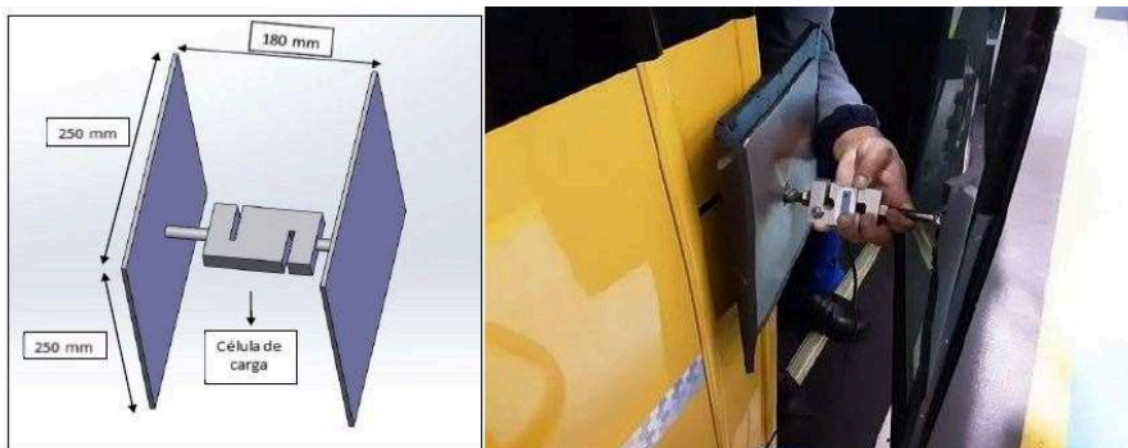


Figura 09 - Imagem ilustrativa.

- 3.1.2.10.13.** Porta de serviço com uma fechadura externa com chave.
- 3.1.2.10.14.** Apoios para embarque e desembarque são na cor amarela e guarnecem a entrada e saída do veículo, instalados sempre no interior da carroçaria, admitindo-se fixá-los na folha da porta de serviço, desde que somente se projetem para o exterior quando estas estiverem abertas.
- 3.1.2.10.15.** Adicionalmente, quando não existir balaústre no piso do salão imediatamente após o último degrau de acesso, serão instalados corrimãos inferiores (tipo bengala), no poço dos degraus, posicionados entre o piso interno e o patamar do degrau da escada, mantendo-se um vão livre mínimo de 500 mm.
- 3.1.2.10.16.** Porta de serviço do veículo com vedação que não permite a entrada de água e poeira no seu interior. A vedação com dispositivo do tipo borracha nas suas extremidades da porta de serviço.
- 3.1.2.10.17.** Os procedimentos de abertura da porta de serviço pelos lados externo e interno (nos casos de emergência) devem constar no Manual do Usuário.
- 3.1.2.10.18.** As dimensões da construção dos degraus da escada são conforme a tabela 4:

Referências	Dimensões (mm)	
	Mínima	Máxima
A	-	500
B	120	350
C	250	-

Tabela 4

- 3.1.2.10.19.** Escada de acesso do veículo construída com 03 (três) degraus. Quando aplicável, 02 (dois) degraus (Figura 10).

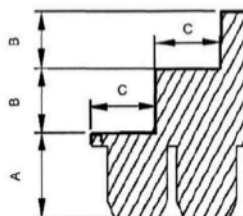


Figura 10 - Imagem ilustrativa.

Referências: A (altura em relação ao solo); B (altura do espelho do degrau); e C (comprimento do piso do degrau).

- 3.1.2.10.20.** Se a altura máxima obtida entre o nível do solo e o patamar de acesso ao salão de passageiros for superior às dimensões indicadas no **Item 3.1.2.10.18**, poderá possuir um degrau auxiliar, quando aplicável, fixo ou móvel (manual ou motorizado). O comprimento mínimo deste degrau auxiliar compreenderá a abertura total para passagem na porta de serviço, de modo que o patamar tenha, no mínimo, 220 mm de profundidade (Figura 11).

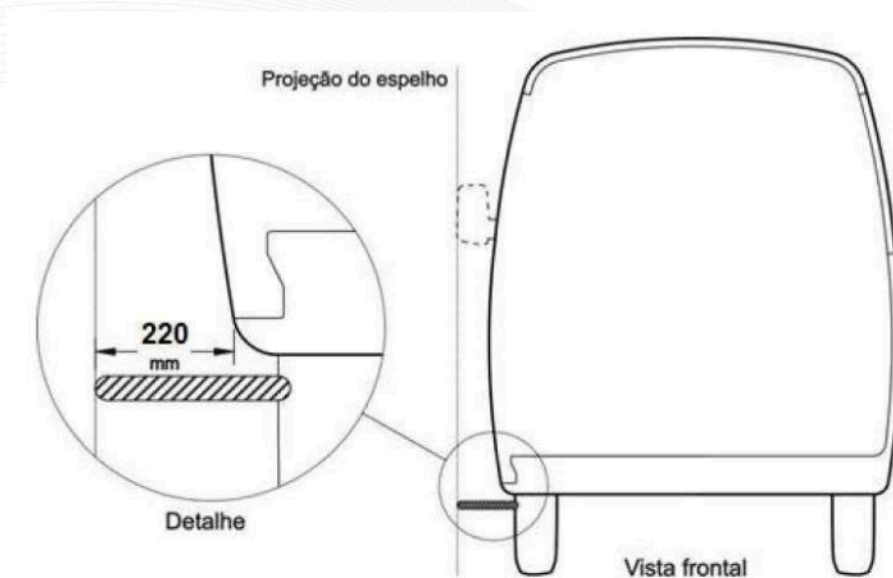


Figura 11 - Imagem ilustrativa.

- 3.1.2.10.21.** No mínimo 02 (duas) luminárias serão instaladas na região de embarque e desembarque do veículo, acionadas pelo mecanismo de abertura da porta de serviço, possibilitando a visualização da área externa do veículo. Uma luminária no alto da porta com índice de luminosidade não inferior a 30 lux, medida a 1.000 mm acima da superfície dos degraus da escada. Outra, na região do fosso dos degraus sendo direcionada para o exterior do veículo com índice de luminosidade não inferior a 30 lux, medida horizontalmente a 1.000 mm do primeiro degrau.
- 3.1.2.10.22.** Os degraus da escada possuirão um perfil de acabamento na cor amarela, junto as suas bordas ou arestas, com largura mínima de 10 mm.
- 3.1.2.10.23.** A superfície de piso dos degraus será do tipo “passadeira” na cor cinza escuro com espessura mínima de 1,5 mm e possuir características antiderrapantes com coeficiente de atrito estático (CAE) mínimo de 0,38, obtido conforme o Anexo A da ABNT NBR 15.570/2021.
- 3.1.2.11. Dispositivo de Poltrona Móvel (DPM)**
- 3.1.2.11.1.** Dispositivo de Poltrona Móvel (DPM), equipamento instalado no veículo para transposição de fronteira para embarque e desembarque de estudante com deficiência, ou com mobilidade reduzida, que permita realizar o deslocamento de uma, ou mais poltronas, do salão de passageiros, do exterior do veículo, ao nível do piso interno, devidamente certificado pelo Inmetro nos termos da Portaria Inmetro nº 36, de 2021, suas complementares, e demais normativos do Inmetro aplicado à transposição de fronteira.
- 3.1.2.11.2.** Serão equipados com DPM, conforme disposto na norma ABNT NBR 16558 e suas atualizações, no que couber, e possuir 01 (uma) poltrona móvel obrigatória, totalizando, no mínimo, 02 (duas) poltronas reservadas para o estudante com deficiência ou com mobilidade reduzida. Não será instalado o banco individual com o assento basculante.
- 3.1.2.11.2.1.** O(s) mecanismo(s) do sistema principal dos movimentos verticais, ascendentes e descendentes, da poltrona móvel do DPM não possuirão componentes que, devido à natureza

do projeto destes, possuam acabamentos superficiais e/ou elementos de retenção/vedação de fluido não compatíveis com a exposição contínua às partículas abrasivas presentes em atmosferas de ambientes rurais.

- 3.1.2.11.2.2.** Mecanismos, fiações e correias com proteção de modo a evitar acidentes por ocasião do seu funcionamento, obedecido seu projeto técnico.
- 3.1.2.11.3.** Poltrona móvel com cinto de segurança de três pontos e colete torácico de quatro pontos, conforme disposto na norma ABNT NBR 16558 e suas atualizações, no que couber. (Figura 12).



Figura 12 - Imagem ilustrativa.

- 3.1.2.11.4.** Com uma porta dedicada e posicionada na lateral do veículo após a porta de serviço. A porta do DPM, quando na condição de aberta, não obstruirá o vão de acesso da porta de serviço. A abertura e fechamento da porta do DPM pode possuir acionamento manual ou automático. Com trava de segurança ou chave que impeça sua abertura acidental pelo interior do veículo e com vedação e proteção impedindo a entrada de água e poeira no interior do veículo.
- 3.1.2.11.4.1.** Na porta dedicada do DPM, haverá um sistema de segurança adicional, com trava mecânica, que garante a condição de porta fechada e travada. O sistema estará em acordo com o item **3.1.2.10.11.1.**, prevendo sua atuação sempre que a porta do DPM não estiver na condição "fechada" e "travada", garantindo assim que o sistema de trava de segurança esteja devidamente acionado para a liberação do movimento do veículo.
- 3.1.2.11.4.2.** A porta dedicada de acesso ao DPM atenderá livremente o acesso do usuário, sem qualquer tipo de obstrução e sem obstruir o vão de acesso da porta de serviço, com largura mínima de 800 mm, proporcionando um vão livre de, no mínimo, 300 mm para a movimentação das pernas do usuário durante o embarque e desembarque, e altura de 1.350 mm, tolerância de $\pm 10\%$, com vão livre de, no mínimo, 815 mm acima da linha do assento da poltrona móvel.
- 3.1.2.11.5.** A porta dedicada possuirá um dispositivo do tipo batente de borracha com pino trava ou outro dispositivo de trava, que possa manter a porta aberta mesmo em pisos inclinados, garantindo a segurança do usuário durante a operação do DPM.

3.1.2.11.6. As instruções de uso e informações a serem observadas nos procedimentos de embarque e desembarque por meio de Dispositivo de Poltrona Móvel estarão afixadas na parte interna da porta dedicada do DPM, em local de fácil visualização, obrigatoriamente na porção central desta e, preferencialmente, na altura da visão do operador. Os tamanhos de caracteres, símbolos e desenhos das instruções de uso serão tal que possibilitarão a fácil visualização e o perfeito entendimento do funcionamento do dispositivo.

3.1.2.12. Para-Brisa e Janelas

3.1.2.12.1. O vidro do para-brisa será de vidro de segurança laminado, conforme a norma ABNT NBR 9491 e suas atualizações.

3.1.2.12.2. Todos os vidros utilizados nas janelas serão de segurança, conforme disposto na norma ABNT NBR 9491, na Resolução Contran 960/2022, e suas atualizações.

3.1.2.12.3. Janelas laterais construídas com vidros móveis, capazes de deslizar em caixilhos próprios e quando fechadas, possuirão dispositivos que permitam seus travamentos.

3.1.2.12.4. Adicionalmente, possuirão um bloqueio mecânico, que não permita o seu deslizamento. Esse bloqueio é liberado somente com o auxílio de ferramenta adequada, para o caso em que o ar-condicionado esteja inoperante.

3.1.2.12.5. A abertura dos vidros móveis superiores, exceto as janelas de acabamento e/ou complementação, por questões de segurança, será de 150 mm (tolerância de -05 e +10 mm) em cada uma das folhas, que contará com limitadores de abertura, fixados nas estruturas das esquadrias, e de difícil remoção (Figura 13).

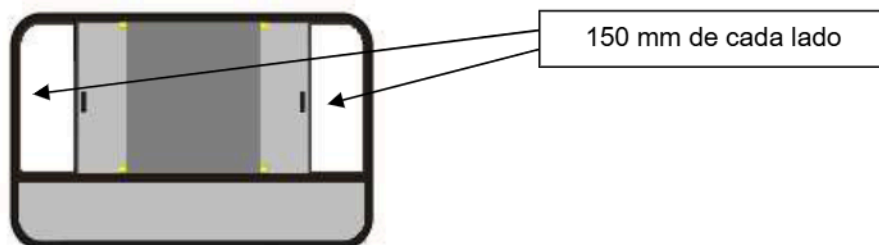


Figura 13 - Imagem ilustrativa.

3.1.2.12.6. As janelas terão larguras compreendidas entre 700 mm e 1.700 mm com altura mínima de 550 mm. Exceto para janelas de acabamento e/ou complementação de necessidades estruturais.

3.1.2.12.7. 3.1.2.12.7. A altura do peitoril da janela, medida da parte inferior exposta do vidro em relação ao piso interno deve estar entre 650 mm e 1.000 mm, excetuando-se para todos os tipos:

a) as janelas localizadas no posto de comando;

b) as janelas localizadas nas regiões das caixas de rodas ou patamares elevados.

3.1.2.12.8. 3.1.2.12.8. Todos os vidros das janelas que não interferem nas áreas envidraçadas indispensáveis à dirigibilidade do veículo, conforme o Anexo da Resolução Contran n.º 960/2022 e suas atualizações, devem ser escurecidos originalmente, sem a utilização de películas específicas, na tonalidade verde, sendo esta cor incorporada durante o processo de

fabricação do vidro (vidro colorido na massa), e suas características devem atender às especificações da tabela 5:

Propriedade	Descrição		Sigla	Medição
Fatores luminosos	Transmissão de luz (%)		TL	≤ 78,0
	Reflexão (%)	Externa	RLe	≤ 7,2
		Interna	RLi	≤ 7,2
Fatores de energia	Transmissão energética (%)		TE	≤ 52,4
	Reflexão energética (%)	Externa	REe	≤ 5,8
		Interna	REi	≤ 5,8
	Absorção		Abs%	≥ 41,0
	Fator solar		FS	≤ 0,632
Coeficiente de sombreamento		CS	≤ 0,726	
Transmissão térmica	Fator U		UW/m2/K	≤ 5,76

Tabela 5 – Fonte Programa Caminho da Escola

- 3.1.2.12.9.** Todos os vidros das janelas, do para-brisa, além das divisórias internas, quando existente, cumprirão com as prescrições de segurança no que se refere ao modo de fragmentação, resistência ao impacto da cabeça e resistência a abrasão, conforme Resolução Contran nº 960/2022 e suas atualizações.
- 3.1.2.12.10.** Admite-se quebra-vento na janela do condutor, desde que, quando aberto, não seja projetado mais do que 100 mm em relação à lateral do veículo.
- 3.1.2.13. Gabinete Interno**
- 3.1.2.13.1.** A altura interna em qualquer ponto do corredor central de circulação de estudantes, medida verticalmente do piso do veículo ao revestimento interior do teto, será de, no mínimo, 1.500 mm (tolerância de - 1%).
- 3.1.2.13.1.1.** Veículo provido de bagageiro traseiro para guarda de cadeira de rodas.
- 3.1.2.13.2.** Contrapiso do salão de passageiros em alumínio com revestimento do tipo “passadeira” na cor cinza escuro, com espessura mínima de 1,5 mm e coeficiente de atrito estático (CAE) mínimo de 0,38, obtido conforme o Anexo A da ABNT NBR 15.570/2021.
- 3.1.2.13.3.** As superfícies do piso do Dispositivo de Poltrona Móvel, degraus internos, área de embarque e desembarque, rampas internas e de acesso ao veículo terão características antiderrapantes.
- 3.1.2.13.4.** Quando da utilização de madeira, compensado naval ou equivalente como contra piso, deve haver tratamento específico para evitar apodrecimento, ação de fungos, entre outros.
- 3.1.2.13.5.** Todos os componentes estruturais abaixo do piso, incluindo a parte interna da saia da carroçaria, quando construídas com materiais sujeitos à corrosão, receberão tratamentos anticorrosivo e antiruído.

- 3.1.2.13.6.** As tampas de inspeção eventualmente existentes no piso do veículo estarão montadas e fixadas de modo a não poderem ser deslocadas ou abertas sem a utilização de ferramentas ou chaves.
- 3.1.2.13.7.** Os dispositivos para abertura das tampas de inspeção ou de acabamento (por exemplo: perfis, sinalizadores, entre outros) do piso não ultrapassarão 6,5mm do nível do piso.
- 3.1.2.13.8.** Não será instalado qualquer acessório ou equipamento sobre as tampas que dificulte a realização de inspeção ou manutenção nos agregados mecânicos.
- 3.1.2.13.9.** Serão instalados, no mínimo, 04 (quatro) drenos para escoamento de água no compartimento dos estudantes, não podendo estar sobrepostos à superfície do piso.
- 3.1.2.13.9.1.** Os drenos traseiros do assoalho serão instalados alinhados próximo à linha frontal do assento da última fileira de poltronas dos estudantes, de modo que possibilitem abertura e fechamento de forma operacional.
- 3.1.2.13.10. Identificação dos desníveis e limites:**
- 3.1.2.13.10.1.** Será instalado um perfil de acabamento na cor amarela com largura mínima de 10 mm, para identificação de todos os desníveis existentes ao longo do salão de estudantes, abrangendo inclusive regiões expostas das caixas de rodas e degraus, quando existentes;
- 3.1.2.13.10.2.** Na região da porta de serviço será instalado um perfil de acabamento na cor amarela com largura mínima de 10 mm, para identificação dos limites do piso interno.
- 3.1.2.14. Climatização Interna**
- 3.1.2.14.1.** Veículo equipado com ar-condicionado.
- 3.1.2.14.2.** Será assegurada a renovação de ar no interior do veículo, de modo a garantir o mínimo de 8m³/h por pessoa, quando o sistema de ar-condicionado estiver inoperante, a renovação de ar será de 20 vezes por hora.
- 3.1.2.14.3.** A quantidade mínima de dispositivos de ventilação para garantir a renovação do ar no interior do veículo, será provida de 01 (uma) tomada de ar natural (cúpula).
- 3.1.2.14.4.** Dispositivos de ventilação localizados o mais próximo possível do eixo longitudinal do veículo.
- 3.1.2.14.4.1.** Tomadas de ar natural instaladas nas escotilhas do teto, de acordo com o projeto técnico do ORE ZERO (4x4).
- 3.1.2.14.5.** Dispositivos de ventilação protegidos para possibilitar sua utilização em dias chuvosos.
- 3.1.2.14.6.** Haverá um sistema de desembaçador do vidro do para-brisa constituído por trocador(es) de calor do tipo líquido/ar, não sendo admitido aquecimento pelo princípio de efeito “Joule”, com velocidades e capacidade de vazão suficiente para o desembaçamento do vidro, principalmente no campo de visão principal do condutor.
- 3.1.2.14.7.** Para conforto térmico do condutor, haverá ventilação de ar com vazão mínima de 350 m³/h.
- 3.1.2.15. Iluminação Interna**
- 3.1.2.15.1.** Sistema de iluminação do salão de estudantes e da região da porta de serviço do veículo com níveis adequados de iluminação que facilitam o embarque, o desembarque, a movimentação e o acesso às informações pelos estudantes, principalmente daqueles com baixa visão.
- 3.1.2.15.2.** Iluminação do veículo produzida por fonte de luz com o acionamento instalado no posto de comando, sendo a alimentação feita por, no mínimo, 02 (dois) circuitos com interruptores



independentes, de modo que o segundo interruptor permita, no mínimo, 50% da iluminação total para minimizar reflexos no para-brisa.

- 3.1.2.15.3.** Índice de luminosidade interna de 100 lux, medido a 500 mm acima do nível de qualquer assento localizado a partir da segunda fileira de poltronas, a contar do posto de comando.
- 3.1.2.15.4.** No posto de comando, e na primeira fila de poltronas atrás dele, admite-se uma iluminação com índice de luminosidade não inferior a 30 lux, de maneira a minimizar reflexos no para-brisa e nos espelhos retrovisores internos.
- 3.1.2.15.5.** O posto de comando tem instalada 01 (uma) luminária com controle independente.
- 3.1.2.16. Revestimento Interno**
- 3.1.2.16.1.** Os materiais utilizados para revestimento interno possuem características de retardamento à propagação de fogo e não produzem farpas em caso de rupturas, proporcionando ainda, isolamentos térmico e acústico.
- 3.1.2.16.2.** Compartimento do motor e sistema de exaustão com isolamento acústico e térmico com, no mínimo, 16 mm.
- 3.1.2.16.3.** Revestimento interno com painéis laminados na cor cinza claro (gelo).
- 3.1.3. Mobiliário**
- 3.1.3.1. Poltrona do Condutor**
- 3.1.3.2.** O projeto da poltrona do condutor considera as prescrições do banco e sua ancoragem, definidas pela Resolução Contran nº 939/2022 e suas atualizações.
- 3.1.3.2.1.** A forração original da poltrona, se na cor preta, será mantida, a critério da encarroçadora.
- 3.1.3.2.2.** A poltrona é anatômica, regulável e estofada.
- 3.1.3.3. Dimensões Gerais**
- 3.1.3.3.1.** O assento da poltrona terá as seguintes dimensões:
- largura entre 400 e 500 mm;
 - profundidade entre 380 e 450 mm.
 - Altura do encosto variando de 480 mm a 650 mm, excluído o apoio de cabeça.
- 3.1.3.3.2.** A poltrona do condutor permitirá variações na altura que sejam compatíveis com sua utilização, que atenda ao campo de visão do condutor, acesso aos comandos do painel, garantindo o conforto e ergonomia do condutor. Será instalada de modo que a projeção do seu eixo de simetria no plano horizontal coincida com o centro do volante de direção.
- 3.1.3.3.3.** Na poltrona do condutor será permitido apenas o deslocamento longitudinal.
- 3.1.3.4. Cinto de Segurança**
- 3.1.3.4.1.** Será instalado cinto de segurança de 03 (três) pontos, com mecanismo retrátil e regulagem de altura para o condutor. O cinto não pode causar incômodo nem desconforto, inclusive as oscilações decorrentes do sistema de amortecimento da poltrona, deve possuir aviso de não afivelamento conforme Contran nº 936/2022.
- 3.1.3.5. Poltronas dos Estudantes**
- 3.1.3.5.1.** O projeto das poltronas deve considerar as prescrições do banco e sua ancoragem, definidas pela Resolução Contran nº 939/2022 e suas atualizações, sendo que as poltronas devem ser projetadas para, no mínimo, suportar uma carga de 68 kg por estudante.



- 3.1.3.5.1.1. As poltronas serão do tipo sofá, com assentos inteiriços ou individualizados, não possuirão encosto alto de cabeça ou pega-mão e podem possuir apoio para acomodação dos pés.
- 3.1.3.5.1.2. As poltronas terão o assento e o encosto estofados e revestidos em vinil lavável antideslizante, estampados, conforme **Encarte B.L** do CIT.
- 3.1.3.5.1.3. Na parte traseira das poltronas será utilizado revestimento em tecido liso, sem estampa ou cobertura plástica, na cor azul, na tonalidade mais próxima possível do revestimento da poltrona.
- 3.1.3.5.1.4. A parte traseira das poltronas será totalmente fechada, inexistindo quaisquer arestas, bordas ou cantos vivos.
- 3.1.3.5.1.5. Será evitado que parafusos, rebites ou outras formas de fixação estejam salientes.
- 3.1.3.5.1.6. Com poltronas para uso preferencial de estudantes com deficiência ou mobilidade reduzida dispostas da seguinte forma: 01 (uma) poltrona individual do DPM, 01 (uma) poltrona individual à frente do DPM e 01 (uma) poltrona dupla ao lado do DPM.
- 3.1.3.5.1.7. Para possibilitar a identificação dos assentos preferenciais pelos estudantes com deficiência visual, a coluna ou o balaústre junto ou próximo a cada banco apresentarão dispositivo tátil, conforme **subitem 7.3.2** da norma ABNT NBR 14022.
- 3.1.3.5.1.8. A identificação visual das poltronas preferenciais será através de adesivo aplicado no vidro - **Encarte B.J** do CIT.
- 3.1.3.5.1.9. As poltronas preferenciais terão características construtivas que maximizem o conforto e a segurança, tais como:
- posicionamento de forma a não causar dificuldade de acesso;
 - identificação visual na cor amarela, aplicada no apoio de braço e no encosto frontal da poltrona, contrastando com as demais poltronas, de forma a ser facilmente percebida;
 - apoio de braço (lateral - lado do corredor de circulação) do tipo basculante na cor amarela;
- 3.1.3.5.2. **Dimensões Gerais**
- 3.1.3.5.2.1. A altura máxima do assento, em relação ao local de acomodação dos pés, será de 400 mm (Figura 14). Esta dimensão será medida na linha média do referido assento, na sua parte frontal. Para assentos sobre caixas de rodas, pode-se adotar altura mínima de 350 mm.

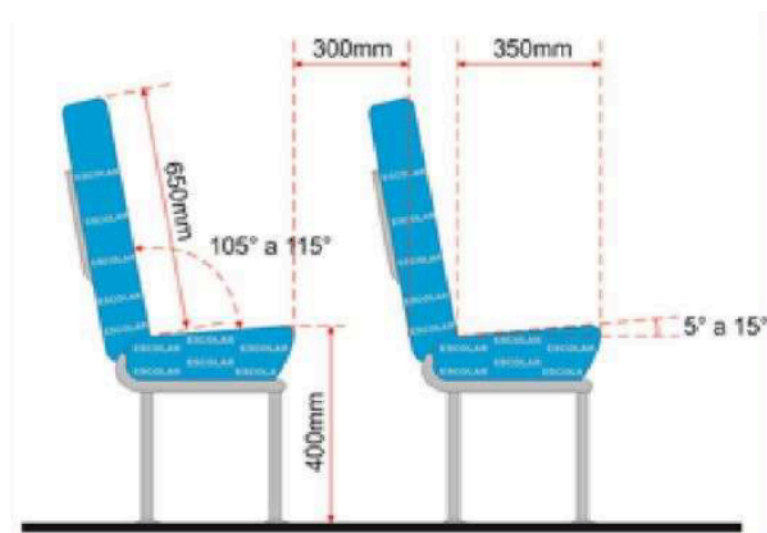


Figura 14 - Imagem ilustrativa.

3.1.3.5.2.2. A largura da poltrona deve ser medida tomando como base a metade da profundidade do assento, tendo como dimensões mínimas (Figura 15):

- a) 400 mm para a poltrona simples com 01 (um) assento;
- b) 800 mm para a poltrona dupla com 02 (dois) assentos inteiriços ou individualizados;
- c) 1.000 mm para a poltrona tripla com 03 (três) assentos inteiriços ou individualizados;

3.1.3.5.2.2.1. Excepcionalmente, para este veículo, admitir-se-á tolerância de até -17% para a poltrona móvel obrigatória, quando aplicável na poltrona tripla, desde que tecnicamente justificado.

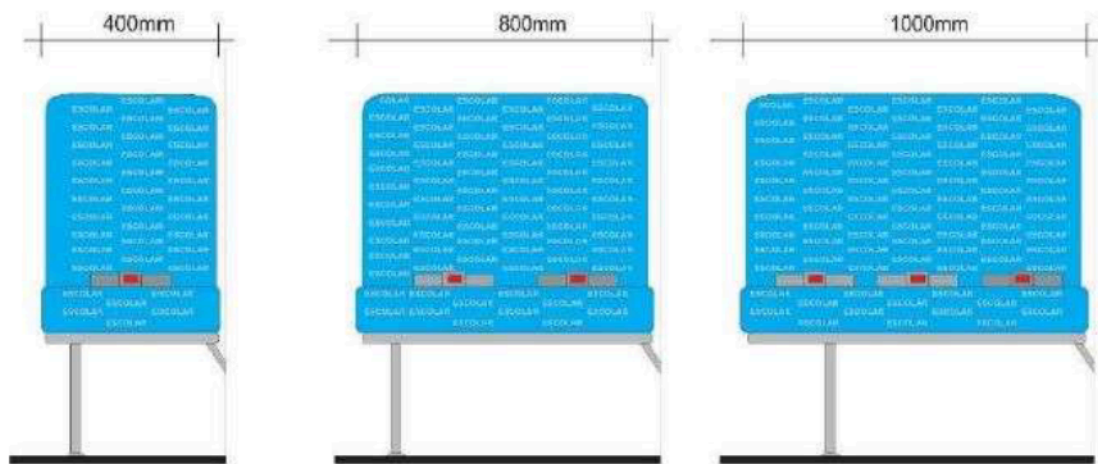


Figura 15 - Imagens ilustrativas.

3.1.3.5.2.3. A profundidade do assento será de 350 mm (tolerância de +5%), tomada na linha de centro do assento, a partir dos seus prolongamentos.

3.1.3.5.2.4. A altura do encosto, referida ao nível do assento, será de 650 mm (tolerância de +5%) (Figura 14), tomada na vertical, na metade da largura do assento, a partir da interseção do assento com encosto.

3.1.3.5.2.5. O ângulo do assento com a horizontal estará compreendido entre 5° e 15° (Figura 14).

3.1.3.5.2.6. O ângulo do encosto com a horizontal estará compreendido entre 105° e 115° (Figura 14).

3.1.3.5.2.7. A distância livre entre a extremidade frontal de um assento de uma poltrona e o espaldar ou anteparo que estiver à sua frente, medida no plano horizontal, será ≥ 300 mm.

3.1.3.5.2.8. Todas as medições relacionadas a poltronas serão realizadas ao longo da linha de centro do encosto/assento (Figura 14).

3.1.3.5.3. Posicionamento

3.1.3.5.3.1. Disposição das poltronas estabelecida considerando-se as características da linha, o nível de serviço, a aplicação operacional, as dimensões da carroçaria, a localização da porta de serviço e a posição do motor.

- 3.1.3.5.3.2.** Todas as poltronas serão posicionadas de forma a não causar dificuldade de acesso e acomodação aos estudantes, principalmente aqueles com deficiência ou mobilidade reduzida. Não devem existir vãos livres, lateral, em relação ao revestimento interno, e longitudinal, em relação ao anteparo a frente da poltrona posicionada posteriormente à porta de serviço. Caso existam, não serão superiores a 50 mm, a fim de preservar a integridade física dos estudantes.
- 3.1.3.5.3.3.** Serão admitidas poltronas triplas inteiriças ou individualizadas nas últimas fileiras posteriores à porta de serviço do veículo. Alternativamente, serão admitidas até 02 (duas) fileiras de poltrona simples, junto ao DPM.
- 3.1.3.5.3.4.** Não terá a instalação de poltrona simples, na última fileira junto ao painel traseiro interno, posicionada no centro do corredor.
- 3.1.3.5.3.5.** As poltronas serão dispostas em fileiras, conforme seguinte: (Figura 16).
- No lado esquerdo do sentido de marcha: poltronas de 800 ou 1.000 mm;
 - No lado direito do sentido de marcha: poltronas de 450 mm e 1.000 mm dependendo da configuração do micro-ônibus.

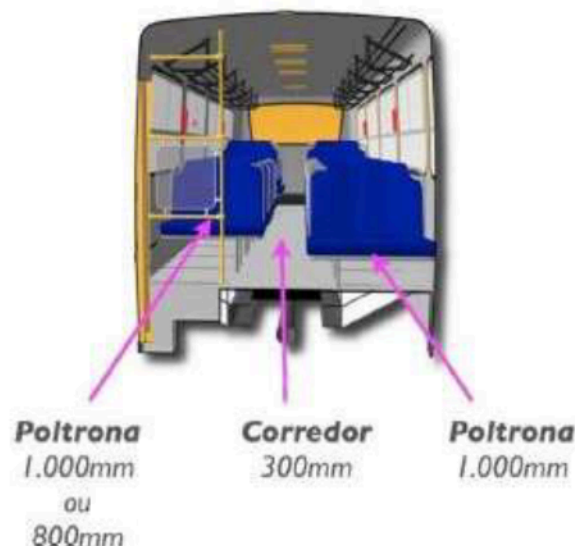


Figura 16 - Imagem ilustrativa.

3.1.3.5.4. Apoio de Braço

- 3.1.3.5.4.1.** As poltronas citadas abaixo serão providas de apoio lateral para o braço, tipo basculante, com comprimento máximo de 90% da profundidade da poltrona. A largura do apoio será de, no mínimo, 30 mm.
- preferenciais destinadas aos estudantes com deficiência ou mobilidade reduzida, na cor amarela;
 - posicionadas opostas e anteriormente à porta de serviço (individual), na cor preta;
 - poltronas cujo assento esteja com altura superior a 470mm em relação ao piso do corredor de circulação.

- 3.1.3.5.4.2.** O posicionamento do apoio de braço não reduzirá a largura do encosto da poltrona, em mais de 20 mm, exceto para poltronas aplicadas ao DPM ou reservadas localizadas de forma adjacente a este dispositivo.
- 3.1.3.5.4.3.** Apoio de braço recoberto com espuma moldada ou injetada, revestido com material ou fibra sintética, ou então com outro material resiliente sem revestimento, não possuindo extremidades contundentes.
- 3.1.3.5.5. Encosto de Cabeça**
- 3.1.3.5.5.1.** Encosto de cabeça recoberto com espuma moldada ou injetada revestida com o mesmo material da poltrona. Não será usado encosto de cabeça nas poltronas dos estudantes, apenas encosto alto.
- 3.1.3.5.6. Cinto de Segurança**
- 3.1.3.5.6.1.** Cada poltrona simples será equipada com 01 (um) cinto de segurança subabdominal retrátil.
- 3.1.3.5.6.2.** As poltronas simples que estiverem posicionadas na frente do vidro do para-brisa e/ou do corredor de circulação estarão equipadas com cinto de segurança de 3 pontos retrátil.
- 3.1.3.5.6.3.** Cada poltrona dupla será equipada com 02 (dois) cintos de segurança subabdominais retrateis.
- 3.1.3.5.6.4.** Cada poltrona tripla será equipada com 03 (três) cintos de segurança subabdominais retrateis.
- 3.1.3.5.6.5.** A poltrona preferencial do DPM será equipada com cintos de segurança de 3 (três) pontos retrateis, complementados por coletes torácicos de 04 (quatro) pontos de fixação, que não devem comprometer a utilização dos cintos quando forem utilizados por estudantes sem deficiência (Figura 17).
- 3.1.3.5.6.6.** A poltrona preferencial dupla ao lado do DPM, deve ser equipada com cintos de segurança subabdominais retrátil, complementado por dois coletes torácicos de 04 (quatro) pontos de fixação, que não devem comprometer a utilização dos cintos quando forem utilizados por estudantes sem deficiência (Figura 17).

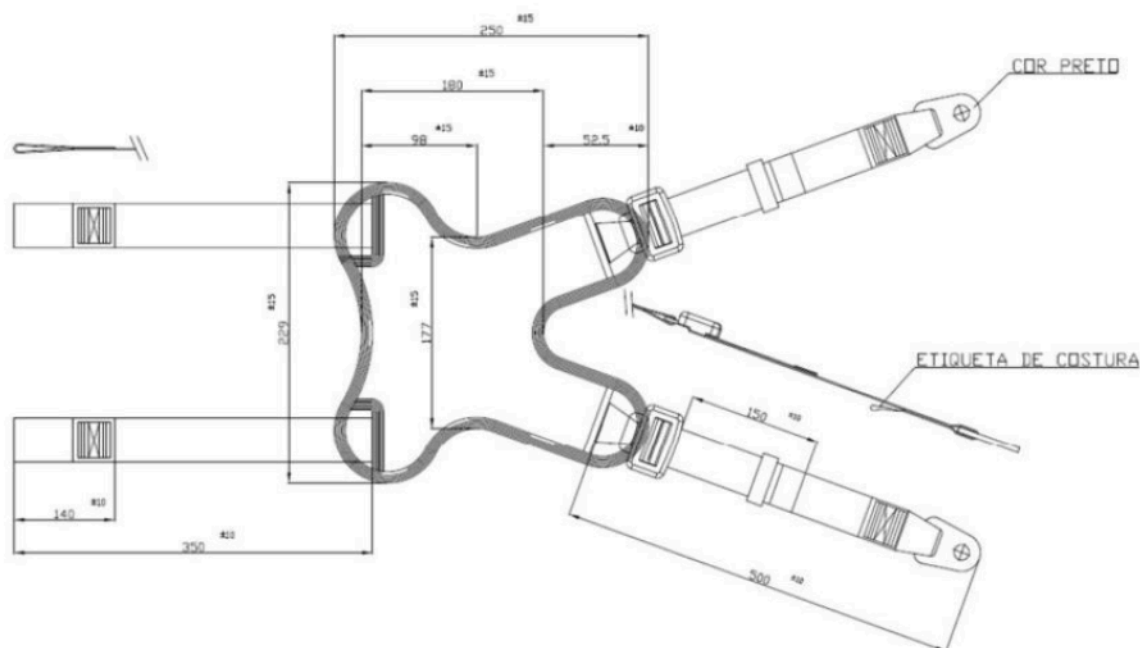


Figura 17 - Imagens ilustrativas.

Notas:

- a) Quando o colete torácico não estiver em uso, este será posicionado em compartimento atrás do encosto das poltronas, em material não vazado, a fim de não dificultar a acomodação dos estudantes, bem como mantê-lo limpo (Figura 18).
- b) O colete torácico será fixado na poltrona, de forma que, quando da sua não utilização, não seja removido do veículo, e será fixado no cinto de segurança subabdominal somente no momento da utilização.

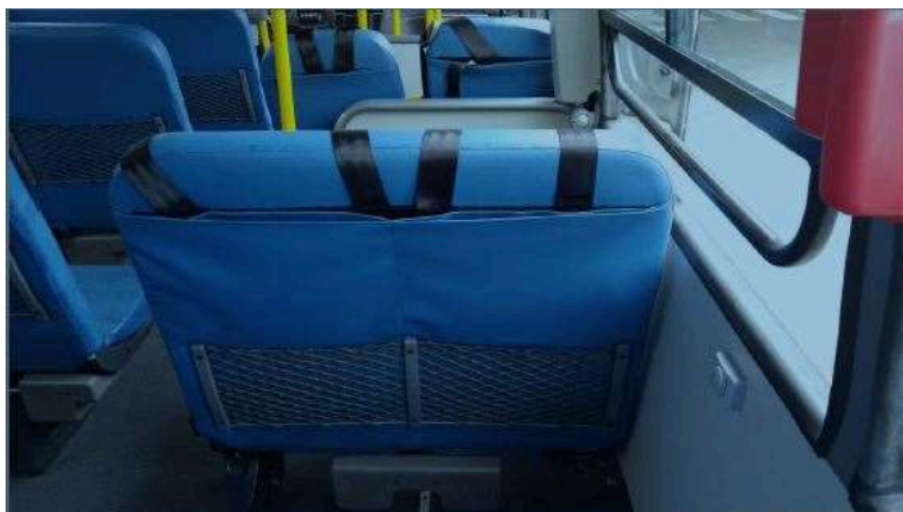


Figura 18 - Imagens ilustrativas.

3.1.3.5.6.7. Os cintos de segurança são devidamente homologados e atendem às especificações das Normas ABNT NBR 6091 e 7337, e da Resolução Contran nº 951/2022, e suas atualizações.

AGRALE S.A.

Unidade 1 - BR 116 - Km 145 - nº 15.104 - B. São Ciró
95059-520 - Caxias do Sul / RS
Caixa Postal 1311 - Fone: (54) 3238.8000

Unidade 2 - RST 453 - nº 3.940 - Acesso oeste à Caxias do Sul
Distrito Industrial - 95110-000 - Caxias do Sul / RS
Caixa Postal 1311 - Fone: (54) 3227.1133

Unidade 3 - BR 116 - Km 141 - nº 10.500 - São Cristóvão
95059-520 - Caxias do Sul / RS
Fone: (54) 3283.1533

Pag. 26

www.agrale.com.br

LEI Nº 14.063, DE 23 DE SETEMBRO DE 2020

VERIFIQUE A AUTENCIDADE DESTA DOCUMENTO EM <https://portalcidadao.prefeitura.boavista.br/verificacao.aspx> INFORMANDO O CODIGO: 023383544

- 3.1.3.5.6.8.** O projeto das poltronas preve a proteção do mecanismo do cinto de segurança retrátil, para que este não fique suscetível ao estudante posicionado no banco de trás, consiga colocar os pés no mecanismo e danificá-lo. Preferencialmente a proteção será de chapa (Figura 19), ou o mecanismo pode ser posicionado de forma que não fique exposto.

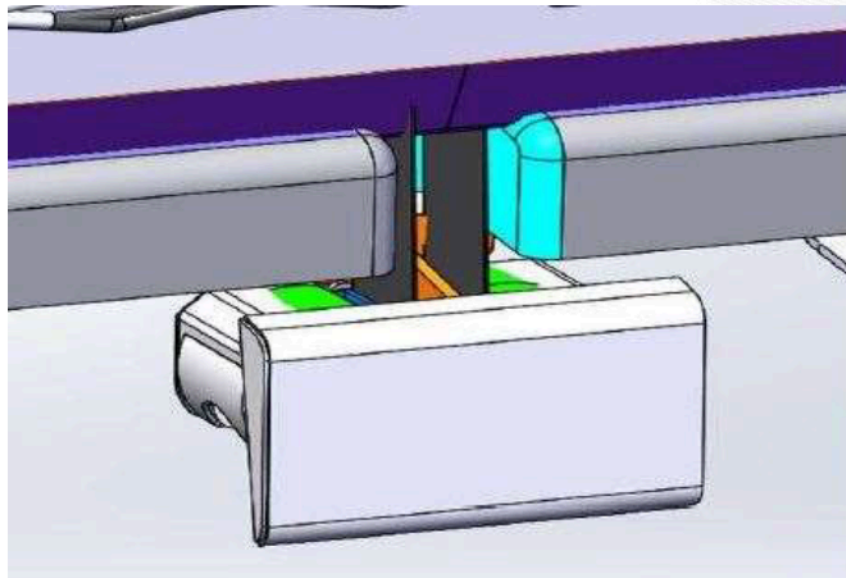


Figura 19 - Imagens ilustrativas.

3.1.3.5.7. Porta-Material Escolar e Porta-Mochila

- 3.1.3.5.7.1.** Parte traseira das poltronas com porta-material escolar, com a parte inferior fechada, confeccionado em rede de nylon, e a sua dimensão ocupa toda a largura dos encostos, e é equipado com uma travessa central para proporcionar a devida resistência (Figura 20).

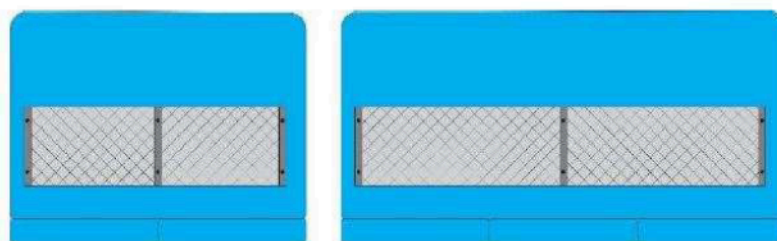


Figura 20 - Imagens ilustrativas.

- 3.1.3.5.7.2.** No anteparo localizado na frente dos bancos preferenciais e no anteparo localizado na frente do primeiro banco atrás da porta de serviço, existe porta-material escolar, com a parte inferior fechada, confeccionado em rede de nylon, e a sua dimensão ocupa a largura do anteparo, e será equipado com uma travessa central para proporcionar a devida resistência. Admite-se que o porta-material não possua travessa central se for modelo individual para poltrona simples.
- 3.1.3.5.7.3.** Quando da instalação de poltrona simples, o porta-material escolar deve ser instalado na lateral (revestimento interno) ou no anteparo à frente, com a parte inferior fechada, confeccionado em rede de nylon, e a sua dimensão deve ocupar a largura do anteparo, e conterá uma travessa central (quando aplicável) para proporcionar a devida resistência.

3.1.3.5.7.4. Porta-mochilas preso ao teto (Figura 21) no sentido longitudinal veículo, posicionado sobre a fileira de poltronas, com comprimento total igual a extensão desta, possuindo dimensões internas mínimas de 350 mm de profundidade e 250 mm de altura, confeccionado em material metálico resistente e dotado de espaços vazados para redução de peso e harmonia visual e com tratamento superficial (pintura eletrostática a pó na cor cinza médio ou preta). Desde que tecnicamente justificado, admitir-se-á porta mochila na lateral (revestimento interno) ou em cesto localizado embaixo das poltronas, com dimensões inferiores referidas.

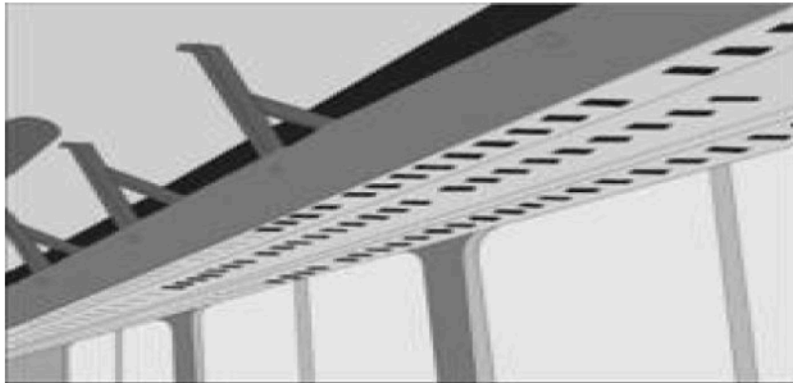


Figura 21 - Imagem ilustrativa.

3.1.3.5.7.5. Os componentes possuem bordas arredondadas nas extremidades (sentido longitudinal) e os suportes de apoio confeccionados em material metálico resistente, com o mesmo tratamento superficial, distribuídos uniformemente ao longo do porta-mochilas.

3.1.3.5.7.6. Em cada extremidade do porta-mochilas, quando for necessário, existirá uma ponteira confeccionada em material metálico, com seu contorno para acabamento em perfil de plástico de engenharia, no mínimo em PVC.

3.1.3.5.7.7. Os módulos de em material metálico resistente do porta-mochilas serão unidos aos suportes de apoio através de solda ou parafusos, arruela de pressão e porca autofrenante, de modo a não possuir arestas cortantes.

3.1.3.5.7.8. O porta-mochilas terá formato e resistência adequada, para que não haja trepidações excessivas com o veículo em movimento, reduzindo o risco de queda das mochilas e objetos.

3.1.3.6. Corredor de Circulação

3.1.3.6.1.1. O corredor central de circulação está livre de obstáculos que afetem a segurança e integridade dos estudantes e sua largura será de 300 mm (tolerância de +10%).

3.1.3.6.1.2. A largura do corredor medida nas poltronas localizadas sobre as caixas de rodas, que possuem apoio de braço, será de 300 mm, obtida na linha do assento do banco, medida, horizontalmente, até o ponto equivalente da poltrona oposta ao corredor, desconsiderando-se a medida obtida entre os braços.

3.1.3.6.1.3. Quando aplicável, o posicionamento de poltrona ao lado da caixa de rodas, o espaçamento mínimo resultante no corredor de circulação será 220 mm, conforme regulamentação do Contran (Figura 22).



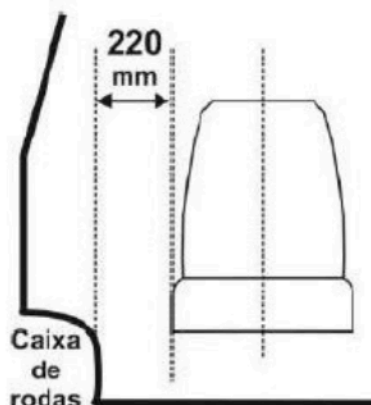


Figura 22 - Imagem ilustrativa.

3.1.3.7. Lixeira

3.1.3.7.1.1. Próxima à porta de serviço, será instalada 01 (uma) lixeira com capacidade ≥ 09 (nove) litros.

3.1.3.7.1.2. A lixeira será removível e sem drenos.

3.1.3.8. Anteparos e Painéis Divisórios

3.1.3.8.1. Com anteparos/painéis divisórios na mesma tonalidade do revestimento interno, com dimensões de 800 mm ± 50 mm de altura e largura mínima correspondente a 80% da largura do banco e, para preservar a integridade física dos estudantes, não haverá nenhum vão livre, estes anteparos estão posicionados nos seguintes locais:

- a) na frente de cada banco voltado para a porta de serviço;
- b) na frente de cada banco localizado imediatamente após a porta complementar do DPM.

3.1.3.8.2. Com anteparos/painéis divisórios atrás do posto de comando, na mesma tonalidade do revestimento interno, com dimensões de 800 mm ± 50 mm de altura e largura mínima correspondente a 80% da largura do banco, podendo ser, apenas neste caso, complementado na parte superior com vidro de segurança. Nesse anteparo são permitidas folgas laterais máximas de 40mm.

3.1.3.8.3. Não são utilizados materiais que produzam farpas quando rompidos. Na utilização de vidros será atendida a norma ABNT NBR 9491 e suas atualizações.

3.1.3.8.4. O posto de comando do veículo fisicamente separado do salão de passageiros por poltronas não necessita de anteparos ou painéis divisórios.

3.1.3.9. Colunas, Balaústres, Corrimãos e Apoios no Salão de Estudantes

3.1.3.9.1. Não existirão colunas, balaústres ou corrimãos ao longo do corredor de circulação, exceto coluna(s) tátil(eis) para identificação da(s) poltrona(s) preferencial(ais).

3.1.3.9.2. Para situações onde a distância do banco em relação ao anteparo ou ao banco frontal for superior a 400 mm, será instalado um apoio (pega-mão) fixado na parede lateral do veículo, confeccionado em material resiliente.

3.1.3.10. Posto de Comando

3.1.3.10.1. Protetor frontal contra os raios solares (quebra-sol) instalado após o para-brisa, do tipo sanefa e, na janela lateral do condutor, uma cortina, com limitador de abertura, ou outro dispositivo de

proteção solar, que não obstrua o campo de visão do espelho retrovisor externo esquerdo. Admite-se a instalação de somente um protetor solar do tipo tapa-sol para proteção contra raios solares para condutor e auxiliar, sem a necessidade de cortina lateral, de acordo com as características do projeto.

3.1.3.10.2. Posto de comando projetado sem o uso de material condutor de calor e de forma a minimizar os reflexos provenientes da iluminação interna no para-brisa.

3.1.3.10.3. O posto de comando terá espaços abertos ou fechados para acomodação de pertences do condutor, sendo o somatório total dos espaços com capacidade de, no mínimo, 5 (cinco) litros

3.1.3.11. Painel de Controles

3.1.3.11.1. A localização, identificação e iluminação dos controles indicadores e lâmpadas piloto estão de acordo com a Resolução Contran nº 758/2018 e suas atualizações.

3.1.3.11.2. Os comandos principais do veículo (chave de seta, farol, abertura de porta de serviço, limpador de para-brisa, alavanca de câmbio, ignição, acionamento do sistema de regeneração do sistema de conversão catalítica (EURO VI) dentre outros) estão posicionados para permitir fácil alcance ao condutor que não tenha que deslocar-se da posição normal de condução do veículo.

3.1.3.11.3. As botoeiras localizadas no painel de controle (chave de seta, farol, abertura de porta de serviço, limpador de para-brisa, alavanca de câmbio, ignição, acionamento do sistema de regeneração do sistema de conversão catalítica (EURO VI) dentre outros) não permanecem acesas quando a chave de ignição estiver desligada, e quando a chave geral for acionada.

3.1.3.12. Área Reservada para Guarda da Cadeira de Rodas

3.1.3.12.1. No salão de estudantes ou próximo do posto do condutor, haverá área reservada para apoio e fixação de, no mínimo, uma cadeira de rodas fechadas, devidamente fixada, assegurando que não haja movimentação e ruído de trepidação durante a movimentação do veículo ou dispor de bagageiro traseiro para o transporte de cadeira de rodas.

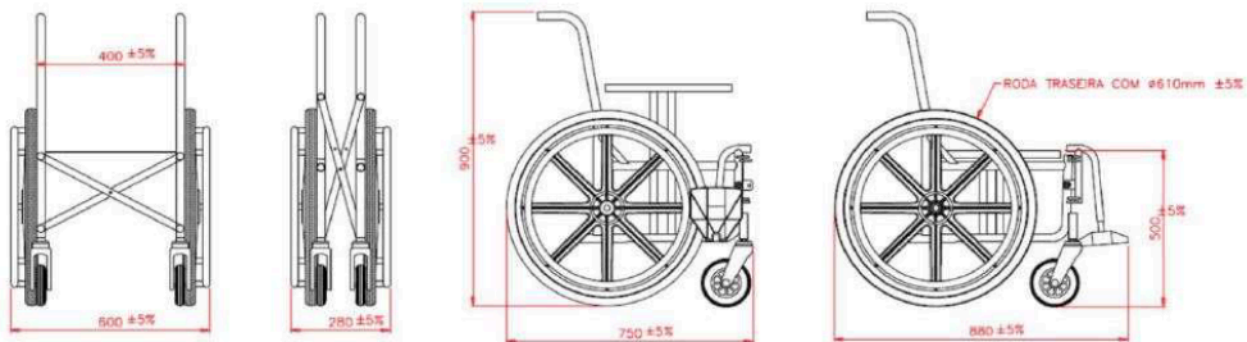


Figura 23 - Imagem ilustrativa.

3.1.3.12.2. Esta área para guarda da cadeira de rodas será identificada com adesivo conforme Figura 24:



Figura 24 - Imagem ilustrativa.

Características

- dimensões: 195 mm (comprimento) × 45 mm (largura);
- fonte: tipografia Helvética ou similar;
- cor das letras: preto;
- cor do fundo: branca;
- cor dos contornos: preto

3.1.4. Conforto Térmico e Acústico

3.1.4.1. Nível de ruído interno inferior a 85 dB(A) em qualquer regime de rotação. A medição será conforme a norma ABNT NBR 9714 e suas atualizações, com o veículo parado, na condição de rotação máxima do motor, a 75% dessa rotação, e em condição de marcha lenta.

3.1.4.2. As temperaturas nas superfícies do compartimento dos estudantes e posto de comando não são superiores a 43°C com o sistema de climatização interna desligado, medidas a uma distância radial de 50 mm das superfícies, nos pontos mais críticos das seguintes regiões:

- a) motor;
- b) sistema de exaustão do motor;
- c) sistema de transmissão;
- d) piso;
- e) teto.

3.1.4.3. As medições serão realizadas nas seguintes condições:

- a) temperatura normal de funcionamento do motor, indicada pelo fabricante;
- b) temperatura ambiente interna estabilizada com a externa, em uma faixa entre 22° e 26° C;
- c) umidade relativa do ar abaixo de 70%;
- d) medições realizadas após 01 (uma) hora de funcionamento do motor;
- e) mínimo de 05 (cinco) leituras em cada região indicada, com intervalo de 03 minutos.

3.1.4.4. No posto de comando o Índice de Bulbo Úmido Termômetro de Globo (IBUTG) será inferior a 30,5°C, medido conforme a NR 15/78 e suas atualizações, em qualquer condição de trabalho.

3.1.5. Proteção Contra Riscos de Incêndio

- 3.1.5.1.** Não serão utilizados no compartimento do motor quaisquer materiais de isolamento acústico inflamáveis, nem materiais suscetíveis de se impregnarem de combustível, lubrificantes ou outras substâncias combustíveis, salvo se os referidos materiais estiverem protegidos por revestimento impermeável.
- 3.1.5.2.** Serão tomadas as devidas precauções para evitar o acúmulo de combustível, óleo lubrificante ou qualquer outra substância combustível em qualquer parte do compartimento do motor.
- 3.1.5.3.** Todos os elementos de fixação, juntas, entre outros associados à divisória do compartimento do motor ou outra fonte de calor, serão resistentes ao fogo.
- 3.1.5.4.** Com 01 (um) extintor de incêndio, instalado em local sinalizado e de fácil acesso ao condutor, obrigatoriamente localizado no posto do condutor, em conformidade com as Resoluções Contran n.º 919/2022, e suas atualizações com a certificação compulsória e registro junto ao Inmetro.
- 3.1.5.5.** A sinalização do local para o extintor de incêndio é feita com adesivo, conforme Figura 25 e especificação a seguir:



Figura 25 - Imagem ilustrativa.

Características

- dimensões: 270 mm (comprimento) × 40 mm (largura);
- fonte: tipologia Helvética ou similar;
- cor das letras: branco;
- cor do fundo: vermelho;
- cor dos contornos: branco

3.1.6. Acessórios

3.1.6.1. Dispositivo para Reboque

- 3.1.6.1.1** Estão instaladas 02 (duas) conexões tipo gancho para reboque, fixadas por solda nas longarinas do chassi, sendo 01 (uma) na parte dianteira (uma) na parte traseira, de maneira que não haja interferência entre o cambão e os para-choques quando em operação de reboque.
- 3.1.6.1.2** As conexões para reboque suportam a operação de reboque do veículo com carga máxima, em rampas não pavimentadas de até 6% de inclinação, bem como em trajetórias circulares.
- 3.1.6.1.3** Para maior segurança nas operações de reboque, na parte dianteira, em local de fácil acesso e com identificação clara, tem 01 (uma) tomada para ar comprimido, quando aplicável e 01 (um) conector para sinais elétricos.

- 3.1.6.1.4** A necessidade da tomada para ar comprimido está condicionada à existência de sistemas de freio pneumático
- 3.1.6.2. Deslizadores Traseiros (Passa-Balsa)**
- 3.1.6.2.1.** Com 04 (quatro) deslizadores traseiros (passa-balsa), sendo 02 (dois) centrais e 01 (um) em cada lateral, para facilitar o deslizamento e absorver os impactos provenientes de interferências com os desníveis do solo Encarte B.H deste CIT. Admite-se que o para-choque traseiro retrátil desempenhe a função de passa balsa desde que justificado tecnicamente de acordo com as características do projeto e se o mesmo absorver os impactos com o solo.
- 3.1.6.2.2.** No projeto dos deslizadores traseiros as linhas de projeção do comprimento dos deslizadores não devem interferir com os demais componentes existentes na parte inferior do chassi.
- 3.1.6.3. Sistema de Monitoramento Interno**
- 3.1.6.3.1.** O projeto técnico do veículo irá prever a instalação de sistema de monitoramento interno.
- 3.1.6.3.2.** O sistema de monitoramento interno poderá utilizar microcâmeras de vídeo, com gravação digital e monitores instalados na região de visão do condutor, possibilitando plena visibilidade do salão de estudantes.
- 3.1.6.4. Sistema de Comunicação**
- 3.1.6.4.1.** Serão projetados para receber dispositivos para transmissão audiovisual de mensagens operacionais, institucionais e educativas, com o objetivo de prestar informação aos estudantes.
- 3.1.6.4.1.1.** No projeto, o dispositivo para transmissão audiovisual (monitor ou tela) estará posicionado, obrigatoriamente, no eixo longitudinal do veículo, sem a interferência do campo visual por outro componente presente no salão dos estudantes, a fim de permitir a visualização por todos os estudantes sentados.
- 3.1.6.4.2.** Com sistema de música ambiente, com 04 (quatro) alto-falantes distribuídos ao longo do posto de comando e do salão de estudantes, capaz de receber transmissões em FM, bem como um dispositivo com entrada USB (mínimo 2.0) para leitura de arquivos no formato MP3.
- 3.1.6.4.3.** Pré-disposições dos conduítes e fiações elétricas para as futuras instalações dos componentes dos sistemas de monitoramento e de transmissão audiovisual.
- 3.1.6.4.4.** Pré-disposição para instalação de sistema de internet wi-fi à bordo. Proporcionará, para futura instalação de equipamento de wi-fi/transmissão de dados, espaço devidamente identificado, que o comporte e proteja.
- 3.1.6.4.5.** Os locais destinados ao acesso à instalação serão identificados com adesivos, conforme especificações e a Figura 26.

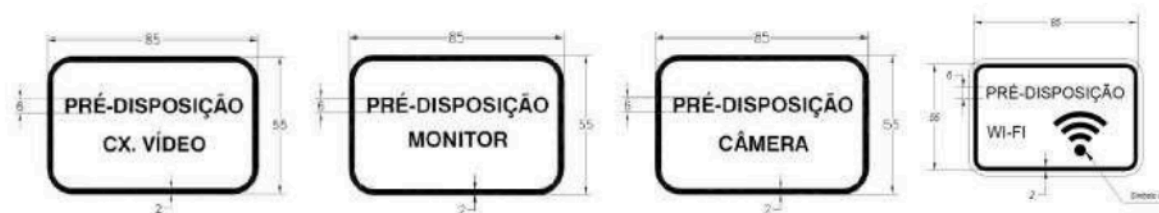


Figura 26 - Imagem ilustrativa.

Características

AGRALE S.A.

Unidade 1 - BR 116 - Km 145 - nº 15.104 - B. São Ciró
959-520 - Caxias do Sul / RS
Caixa Postal 1311 - Fone: (54) 3238.8000

Unidade 2 - RST 453 - nº 3.940 - Acesso oeste à Caxias do Sul
Distrito Industrial - 95110-000 - Caxias do Sul / RS
Caixa Postal 1311 - Fone: (54) 3227.1133

Unidade 3 - BR 116 - Km 141 - nº 10.500 - B. São Cristóvão
95059-520 - Caxias do Sul / RS
Fone: (54) 3283.1533

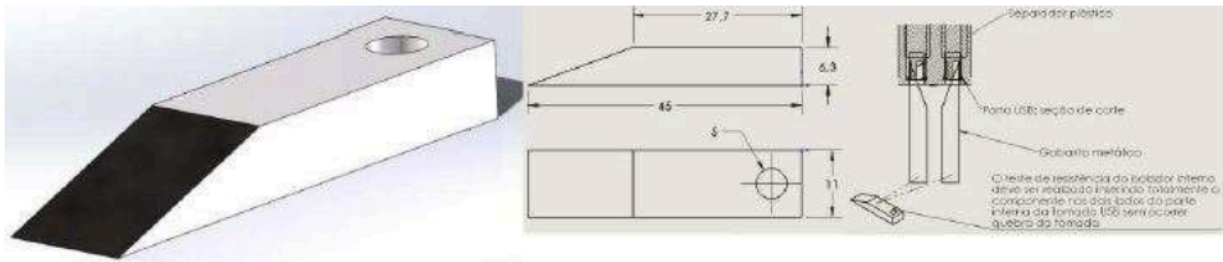
Pag. 33

www.agrale.com.br

- dimensões: 85 mm (comprimento) × 55 mm (largura);
- fonte: tipologia Helvética ou similar;
- cor das letras: preto;
- cor do fundo: branca;
- cor dos contornos: preto

3.1.6.5. Sistema de carregador de dispositivo via porta USB

- 3.1.6.5.1. Com dispositivos de carregamento via USB (tomada USB) de fácil acesso instalados junto a cada conjunto de poltronas dos estudantes e adicional junto ao posto do motorista.
- 3.1.6.5.2. Cada conjunto de dispositivo de carregamento terá, no mínimo, duas portas USB (padrão de conector tipo A fêmea), com adaptação de tensão de saída, conforme necessidade do aparelho a ser carregado, garantindo no mínimo 5,0V e 1.500 mA cada porta.
- 3.1.6.5.3. As tomadas USB resistirão à aplicação invertida do dispositivo USB a ser carregado ou ser do tipo reversível, que permita a inserção do dispositivo USB em qualquer posição.
- 3.1.6.5.4. Caso as tomadas USB não sejam do tipo reversível, este componente deverá resistir à aplicação invertida do gabarito de teste do dispositivo USB (Figura 27) por pelo menos 10 ciclos de inserção. O gabarito deverá ser inserido completamente na tomada, nas duas direções em cada uma das referidas portas de carregamento.



Gabarito para teste de inversão na porta USB

Figura 27 - Imagem ilustrativa.

- 3.1.6.5.5. Cada conjunto de tomadas USB atenderá as normativas relacionadas com tais componentes, tendo o próprio sistema de conversão de tensão com eficiência mínima de 85%, e proteção individual.
- 3.1.6.5.5.1. Será prevista a alimentação com variação mínima de tensão entre 9V e 32V, com sistema de proteção de picos de sob tensão e sobre tensão, com rearme automático assim que a tensão do veículo se estabilize.
- 3.1.6.5.5.2. Com proteção contra curto-circuito nas saídas USB com rearme automático, assim que a falha for eliminada, com grau mínimo de proteção IP 65 e possuir tampa de proteção.
- ### 3.1.7. Equipamentos Obrigatórios
- #### 3.1.7.1. Equipamento de Controle Operacional
- 3.1.7.1.1. Estarão equipados com registrador instantâneo e inalterável de velocidade e tempo (cronotacógrafo) do tipo eletrônico ou digital, aprovado pelo Inmetro, que permita a extração de seus dados em formato eletrônico - **Encarte B.K** do CIT.

3.1.7.1.2. Veículo entregue com cronotacógrafo instalado, selado e aferido em Posto Autorizado de Cronotacógrafo (PAC). O fornecedor é responsável pelo pagamento da taxa metrológica e a apresentação de Certificado Preliminar de Verificação do Cronotacógrafo válido, que possibilite a emissão do certificado final sem custos adicionais ao contratante, emitido pelo Inmetro e/ ou representantes da RBMLQ-I, nos termos que disciplinam a matéria, que podem ser obtidos no sítio eletrônico www.inmetro.gov.br.

3.1.7.1.3. O Certificado de Verificação do Cronotacógrafo será evidenciado e entregue ao Inmetro quando da inspeção de protótipo e de entrega.

3.1.7.2. Espelhos Retrovisores Externos

3.1.7.2.1. Espelhos retrovisores externos convexos, em ambos os lados, que asseguram o campo de visão do condutor na condução nas vias junto às paradas de embarque e desembarque dos estudantes, além das operações de manobra.

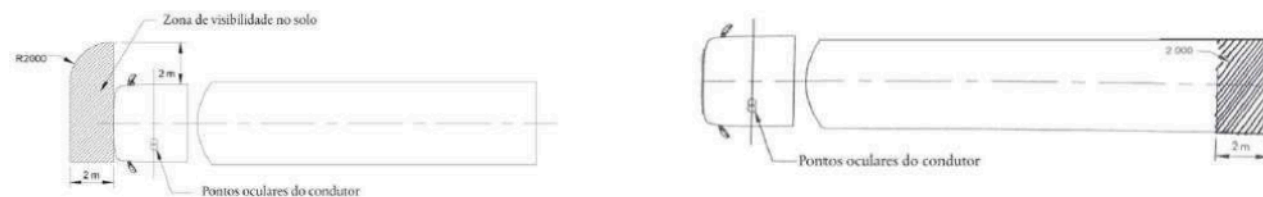
3.1.7.2.2. A projeção externa dos espelhos retrovisores não irá ultrapassar 250 mm em relação à parte mais externa da carroçaria.

3.1.7.3. Espelho Retrovisor Interno (Posto de Comando)

3.1.7.3.1. Com um espelho retrovisor convexo, ou plano, na parte superior central, que permite a visualização do embarque e desembarque dos estudantes pela porta de serviço. Caso o condutor possua visualização adequada do embarque e desembarque sem o auxílio de espelho, admite-se que o espelho seja somente para visualização do interior do salão de passageiros.

3.1.7.4. Espelhos Retrovisores ou Dispositivos do Tipo Câmera-Monitor para Visão Indireta

3.1.7.4.1. Equipados com dispositivos do tipo câmera-monitor para visão indireta em conformidade com a Resolução Contran nº 924/2022 e suas atualizações para atendimento do Campo de Visão nº 6 (CV 6) e Campo de Visão nº 7 (CV 7), neste deve possuir visão noturna.



Campo de Visão nº 6 (CV 6)

Campo de Visão nº 7 (CV 7)

Figura 28 – Campo de Visão

3.1.7.4.2. Equipados com espelhos retrovisores ou dispositivos do tipo câmera-monitor para visão indireta em conformidade com Resolução Contran nº 924/2022 e suas atualizações para atendimento do Campo de Visão nº 5 (CV 5)



Campo de Visão nº 5 (CV 5)

Figura 29 – Campo de Visão

3.1.7.5. Limpador de Para-Brisa

- 3.1.7.5.1. O sistema do limpador de para-brisa irá promover a varredura das áreas conforme especifica a norma ABNT NBR 15570 e suas atualizações.
- 3.1.7.5.2. O sistema do limpador de para-brisa não irá obstruir a visibilidade dos espelhos retrovisores, e possuirá chave de controle de velocidade com 04 (quatro) posições, frequências alta e baixa diferenciadas de, no mínimo, 15 (quinze) ciclos por minuto, frequência baixa de no mínimo 20 (vinte) ciclos por minuto e temporizador.

3.1.7.6. Saídas de Emergência

- 3.1.7.6.1. A sinalização adotada será clara e compreensível aos estudantes e ao condutor, junto aos dispositivos e saídas de emergência.
- 3.1.7.6.2. As saídas de emergência permitirão rápida e segura desocupação à totalidade de estudantes e ao condutor, em situações de emergência, abaloamento ou capotamento do veículo.
- 3.1.7.6.3. Cada saída de emergência estará devidamente sinalizada com instruções claras de como ser operada.
- 3.1.7.6.4. Os sistemas de acionamento possibilitarão uma operação fácil e rápida.
- 3.1.7.6.5. A abertura da saída de emergência permitirá sua ativação, ainda que a estrutura do veículo tenha sofrido deformações.
- 3.1.7.6.6. Será assegurada passagem livre desde o corredor até as saídas de emergência, sem a presença de anteparos ou quaisquer obstáculos que venham a dificultar a evacuação dos estudantes em emergências.
- 3.1.7.6.7. Depois de acionadas, as saídas de emergência não irão deixar a abertura resultante ocupada por componentes que obstruam a livre passagem por ela.
- 3.1.7.6.8. Para efeitos de cálculo da quantidade mínima de saídas de emergência, a porta de serviço não é considerada.
- 3.1.7.6.9. A quantidade mínima de saídas de emergência deve estar localizada: 01 (uma) na lateral oposta à porta de serviço; 01(uma) lateral adjacente à porta de serviço; e 01 (uma) no teto.

3.1.7.7. Janelas de Emergência

AGRALE S.A.

Unidade 1 - BR 116 - Km 145 - nº 15.104 - B. São Ciro
95059-520 - Caxias do Sul / RS
Caixa Postal 1311 - Fone: (54) 3238.8000

Unidade 2 - RST 453 - nº 3.940 - Acesso oeste à Caxias do Sul
Distrito Industrial - 95110-000 - Caxias do Sul / RS
Caixa Postal 1311 - Fone: (54) 3227.1133

Unidade 3 - BR 116 - Km 141 - nº 10.500 - São Cristóvão
95059-520 - Caxias do Sul / RS
Fone: (54) 3283.1533

Pag. 36

www.agrale.com.br

- 3.1.7.7.1.** As janelas de emergência não serão contíguas e serão distribuídas uniformemente ao longo do salão de estudantes. Contudo, quando o atendimento da distribuição uniforme das janelas dificultar o acesso de, ao menos, 01 (uma) das alavancas de acionamento da abertura de emergência, admitir-se-á a existência de 02 (duas) janelas de emergência contíguas.
- 3.1.7.7.2.** Recomenda-se que seja posicionada uma janela de emergência próxima à porta do DPM, para ser utilizada em caso de obstrução da porta de serviço.
- 3.1.7.7.3.** As janelas de emergência irão estar dotadas de mecanismos de abertura do tipo ejetável, basculante, vidros destrutíveis ou outro sistema que atenda as especificações do subitem 26.1 da norma ABNT NBR 15570 e suas atualizações.
- 3.1.7.7.4.** Quando forem utilizadas alavancas para abertura das janelas de emergência será instalada uma alavanca em cada extremidade da janela de emergência que necessite de esforço máximo de 300 N para seu acionamento.
- 3.1.7.7.5.** Existirão 04 (quatro) martelos quebra-vidro, com as suas respectivas capas de proteção transparentes, com texto em vermelho (quando aplicável) ou opacas na cor vermelha com texto em branco (quando aplicável), posicionados próximos ao condutor, 01 (um) na lateral direita e 01 (um) na lateral esquerda do posto de comando ou no salão de estudantes, em local visível e de fácil acesso.
- 3.1.7.7.5.1.** O material utilizado na capa de proteção dos martelos de emergência será constituído por polímero termoplástico. O projeto da capa irá prever o rompimento com acionamento simples, pela aplicação de pequeno esforço e que, durante o rompimento, esta não irá produzir arestas cortantes.
- 3.1.7.7.6.** No mecanismo de abertura das janelas de emergência não serão utilizados sistemas de rosca.
- 3.1.7.7.7.** As janelas de emergência serão identificadas com adesivos com dimensões visíveis internamente no veículo, com instruções claras de utilização (Figuras 30 e 31).



Figura 30 - Imagem ilustrativa.

Características

- dimensões: 110 mm (comprimento) × 140 mm (largura);
- fonte: tipologia Helvética ou similar;
- cor das letras: preta (aplicação na carroceria) ou branca (aplicação em vidros);
- cor do fundo: vermelha (aplicação na carroceria) ou transparente (aplicação em vidros);

— cor dos indicadores: branca (aplicação na carroceria ou em vidros)



Figura 31 - Imagem ilustrativa.

Características

- dimensões: 245 mm (comprimento) × 100 mm (largura);
- fonte: tipologia Helvética ou similar;
- cor das letras: preta (aplicação na carroceria) ou branca (aplicação em vidros);
- cor do fundo: branca (aplicação na carroceria) ou transparente (aplicação em vidros);
- cor dos indicadores: preta (aplicação na carroceria) ou branca (aplicação em vidros).

3.1.7.7.8. O adesivo indicado na Figura 30 e 31 segue o padrão da ABNT NBR 15.570.

3.1.7.7.9. As janelas de emergência oferecem abertura de maneira que o perímetro não será inferior a 2.500 mm e nenhum lado será inferior a 550 mm.

3.1.7.7.10. Não haverá obstruções para acesso às janelas de emergência e seus dispositivos de acionamento, tais como anteparos, divisórias, colunas ou qualquer outro elemento.

3.1.7.8. Escotilhas do Teto

3.1.7.8.1. Com 01 (uma) escotilha caracterizada como saída de emergência e com seção útil de no mínimo 600 x 600 mm. Esta deve ser identificada como saída de emergência e conter instruções de uso, bem como estar posicionada sobre o eixo longitudinal do veículo e em local de fácil acesso para o condutor e estudantes, no centro do salão de passageiros.

3.1.7.9. A informação sobre a capacidade máxima de estudantes sentados no veículo está afixada no posto de comando, em local visível, associada à simbologia específica, indicando a seguinte frase: “CAPACIDADE MÁXIMA DE ESTUDANTES SENTADOS: XX”, figura 32.



Figura 32 - Imagem ilustrativa.

Características

- dimensões: 170 mm (comprimento) × 80 mm (largura);
- fonte: tipologia Helvética ou similar;
- cor das letras: preto;
- cor do fundo;
- cor dos contornos e pictograma: preto.

4. DAS CONDIÇÕES GERAIS

- 4.1.** Quando da avaliação de protótipo, e antes da emissão, pela Comissão instituída pelo FNDE, do Registro de Aprovação de Protótipo, de que trata o item 5 do Caderno de Informações Técnicas – Ônibus Rural Escolar (ORE), a empresa vencedora deverá entregar à Comissão o Certificado de Adequação à Legislação de Trânsito (CAT), em conformidade com a Portaria Denatran nº 190, de 2009 e/ou Portaria Senatran nº 990, de 2022, e atualizações posteriores, relativo ao tipo do veículo adjudicado como vencedor, sob pena de desclassificação. Os veículos devem atender às seguintes condições gerais:
- 4.1.1.** Fabricados com características que suportem sua operação em zonas rurais, em vias sem pavimentação, terrenos acidentados e irregulares, com a presença constante de buracos, alagados, lama e poeira, ou seja, sob condições severas de operação.
- 4.1.2.** Movidos à combustível Diesel S-10 obrigatoriamente e terem condição de operação com BioDiesel, conforme diretrizes estabelecidas pelo Programa Nacional de Produção e Uso do BioDiesel.
- 4.1.3.** Conformidade com a Resolução Conama nº 490, de 2018, e suas atualizações, que dispõe sobre o Proconve, em especial aos valores limites de emissão estabelecidos para a Fase P-8 (EURO VI).
- 4.1.4.** Apresentarem resistência estrutural referente aos capotamentos e abalroamentos, de acordo com os Anexos II e III da Resolução Contrans nº 939, de 2022, e suas atualizações, e às condições de operação em áreas rurais em vias sem pavimentação e terrenos irregulares e acidentados.
- 4.1.5.** Conformidade com a Resolução Contrans nº 939/2022 e suas atualizações, referente à estrutura da carroçaria e do chassi.
- 4.1.6.** Conformidade com as normas ABNT NBR 15646, 14022 e 15570, e suas atualizações.

- 4.1.7. Conformidade com a Resolução Contran nº 915/2022 e suas atualizações, referente à disposição sobre a obrigatoriedade do uso do sistema antitravamento das rodas - ABS.
- 4.1.8. Conformidade com a Resolução Contran nº 924/2022 e suas atualizações, referente ao estabelecimento de requisitos para o desempenho e fixação de espelhos retrovisores ou dispositivos do tipo câmera-monitor para visão indireta, instalados nos veículos destinados à condução coletiva de escolares.
- 4.1.9. As figuras apresentadas nestas especificações técnicas são exemplos, cujo intuito é realçar os conceitos abordados. As soluções técnicas não precisam se limitar às imagens ilustrativas.
- 4.1.10. À critério do FNDE, durante a vigência da ata, fica a prerrogativa de alterar a entidade responsável pelo controle de qualidade.
- 4.2. GARANTIA e MANUTENÇÃO**
- 4.2.1. O **CONTRATADO** oferecerá garantia de, no mínimo, 24 (vinte e quatro) meses a partir da data da entrega dos veículos, conforme previsto no **Encarte B.A** do CIT.
- 4.2.2. O **CONTRATADO** disponibilizará, nos municípios das capitais de todos os estados brasileiros, pelo menos uma oficina ou concessionária.
- 4.2.3. O **CONTRATADO** deverá ofertar ainda 02 (duas) manutenções preventivas obrigatórias, constante do Manual de Operações, nas oficinas das concessionárias do **CONTRATADO**, cuja periodicidade será determinada pela quilometragem e/ou o tempo de uso do veículo.
- 4.2.4. No caso em que o município do **CONTRATANTE** estiver localizado a mais de 200 km de distância da rede de concessionárias do **CONTRATADO**, as manutenções preventivas obrigatórias serão feitas pelo **CONTRATADO** (concessionárias ou prepostos) no município do endereço do **CONTRATANTE**.
- 4.3. DO CONTROLE DA QUALIDADE.**
- 4.3.1. O controle de qualidade, incluindo as inspeções de protótipo, da produção e de pós-entrega dos veículos deverá obedecer às determinações em norma específica estabelecida pelo FNDE.

Caxias do Sul, 09 de outubro de 2023.

ROGERIO

VACARI:286974

64072

Agrale S.A.

Rogério Vacari

Diretor Executivo

RG: 7010183742 – SJS/RS – CPF: 286.974.640-72

Assinado de forma digital
por ROGERIO
VACARI:28697464072
Dados: 2023.10.06
11:19:08 -03'00'

Listagem de Distribuidores



Opção - Alfáb./JM CA TR PSJ PSC PST XXX XXX XXX XXX/AA XX XX XX XX XX XX

Data: 05/09/23

Hora: 16:01

165

Cód. Cliente	Nome / Razão	CD-TP	Endereço	TP	Vendedor	Linhas de Produto Cidade	CPF Bairro	CEP	UF
0797.0	A D BRENNER & CIA LTDA 01 - G RST 287 EST MAURICIO CARDOSO, 3500 CNPJ: 88.210.208/0002-67 INSCR.: 0780028473 e-mail: ven.brennermte@redeagrale.net			J		TR MONTENEGRO TEL: 51 3632-1373 Gr. Cliente: -	PANORAMA FAX: 5136321008	92513-720	RS
0046.2	A D BRENNER & CIA LTDA 01 - G RUA 25 DE JULHO, 195 CNPJ: 88.210.208/0001-86 INSCR.: 0720028507 e-mail: ven.brennerlaj@redeagrale.net			J		TR LAJEADO TEL: 51 3714-5533 Gr. Cliente: -		95900-000	RS
29079.9	AGIVA COM DE MAQUINAS AGRICOLAS LTDA 01 - G RODOVIA PR 317 KM 04, 65 CNPJ: 00.387.011/0001-76 INSCR.: 7012072206 e-mail: ven.agiva@redeagrale.net			J		TR MARINGA TEL: (44) 3266-2039 Gr. Cliente: -	PARQUE INDUSTRIAL FAX: (45) 3266-2039	87065-005	PR
15595.9	AGRA MOTORS COMERCIO DE VEICULOS LTDA 01 - G AV PRESIDENTE JUSCELINO KUBITSCHKE,, 730 CNPJ: 04.087.116/0001-60 INSCR.: 0621039260070 e-mail: ven.agramotors@redeagrale.net			J		CA JM TR BELO HORIZONTE TEL: (31) 3388-5550 Gr. Cliente: -	CALIFORNIA FAX: (31) 3388-5550	30855-450	MG
29116.5	AGRABEL CAMINHOES LTDA 01 - G RODOVIA PR 483 - CAIXA POSTAL: 176, 433 CNPJ: 15.600.107/0001-48 INSCR.: 9059642674 e-mail: ven.agrabel@redeagrale.net			J		CA JM FRANCISCO BELTRAO TEL: (46) 3523-2060 Gr. Cliente: -	AGUA BRANCA FAX: (46) 3523-2060	85601-195	PR
20376.9	AGRALE ARGENTINA S/A 01 - G COLECTORA ESTE 29501 - EL TALAR, S/N CNPJ: INSCR.: e-mail: agrale@agrale.com.ar			J	01	CA TR BUENOS AIRES-ARGENTINA TEL: 54 11 4876-1800 Gr. Cliente: -	CEP.1618 FAX: -	00000-000	EX
27080.6	AGRALE ARGENTINA S/A 01 - G AV CORDOBA,, 1131 CNPJ: INSCR.: e-mail:			J		CA TR BUENOS AIRES-ARGENTINA TEL: Gr. Cliente: -		00000-000	EX
33036.9	AGRAMAQ MAQUINAS E EQUIPAMENTOS LTDA 01 - G RUA JONAS RAMOS VILAS BOAS,, 459 CNPJ: 29.236.763/0001-18 INSCR.: 537050966112 e-mail: comercial@agramaq.com.br			J		PST PIRAJU TEL: (14) 3351-6014 Gr. Cliente: -	JARDIM NENE MOTA FAX: -	18800-000	SP
16126.1	AGRAMOTO COMERCIO DE VEICULOS LTDA 01 - G QD 1112 SUL CONJ QNAL 02, S/N CNPJ: 04.364.029/0001-03 INSCR.: 290685168 e-mail: antoniocarlosagramoto@hotmail.com			J		PSC PALMAS TEL: (63) 3216-9999 Gr. Cliente: -	SETOR INDL FAX: (63) 3216 9900	77024-140	TO
30087.5	AGRAMOTO COMERCIO DE VEICULOS LTDA 01 - G ROD TRANSAMAZONICA BR 230 KM 10 QD 115, CNPJ: 13.111.095/0001-62 INSCR.: 153259965 e-mail: geanagramoto@hotmail.com			J		PSJ MARABA TEL: (63) 8121-1761 Gr. Cliente: -	CIDADE JARDIM FAX: (94) 98119-3684	68500-000	PA
27680.0	AGRIKLEBER COM REPRES PRODS AGRICS LTDA 01 - G AV OSVALDO JULIO WERLANG, 1980 CNPJ: 03.710.629/0001-13 INSCR.: 0410028975 e-mail: ven.agrikleber@redeagrale.net			J		TR ESPUMOSO TEL: (54) 3383-1237 Gr. Cliente: -	AVENIDA FAX: (54) 3383-1234	99400-000	RS
19337.5	AGRICOLA BALSAS LTDA 01 - G BR 230 QUADRA 40 LOTE 4, 99 CNPJ: 05.292.833/0001-97 INSCR.: 122030613 e-mail: ven.agricolabalsas@redeagrale.net			J	01	TR BALSAS TEL: 99 3541-5344 Gr. Cliente: -	SAO FELIX FAX: 99 35417535	65800-000	MA
29448.6	AGRICOLA RONCADOR COM REPRESENTACOES LTDA 01 - G AV BRASIL,, 785 CNPJ: 14.793.824/0001-70 INSCR.: 134441028 e-mail: ven.agrironcador@redeagrale.net			J		TR CONFRESA TEL: (66) 3564-1401 Gr. Cliente: -	JARDIM DO EDEM FAX: (66) 3564-1401	78652-000	MT
33753.1	AGRIFAMA LTDA 01 - G RODOVIA BR 116 KM 770, S/N* CNPJ: 13.720.213/0001-30 INSCR.: 0017804500025 e-mail: agrifama.vendas@yahoo.com.br			J		PSC PSJ LEOPOLDINA TEL: (32) 3441-5316 Gr. Cliente: -	CAICARAS FAX: -	36706-200	MG
31123.5	AGRIMAQ COM DE MAQ E IMPLM AGRIC LTDA 01 - G AV VISCONDE DE MAUA,, 1875-B CNPJ: 20.307.878/0001-81 INSCR.: 0060044403 e-mail: ven.agrimaq@redeagrale.net			J		TR ARROIO GRANDE TEL: (53) 3262-1288 Gr. Cliente: -	CENTRO FAX: (53) 3262-1288	96330-000	RS
28492.5	AGRIMUS COMERCIO E REPRESENTACOES LTDA 01 - G RODOVIA SEN ROBERTO CAMPOS KM 1,5, S/N* CNPJ: 13.876.518/0001-35 INSCR.: 134270584 e-mail: ven.agroinsumos@redeagrale.net			J		TR DIAMANTINO TEL: (65) 3337-1155 Gr. Cliente: -	NOVO DIAMANTINO FAX: (65) 3337-1070	78400-000	MT
33435.6	AGRITEC COMERCIO DE MAQUINAS E IMPLEMENTOS E 01 - G AV TIMBRAS QUADRA 100 CNET 2NC, 126 CNPJ: 20.585.296/0001-67 INSCR.: 053570723 e-mail: lindomar@agritecam.com.br			J		PST MANAUS TEL: (92) 3347-1585 Gr. Cliente: -	CIDADE NOVA FAX: -	68094-000	AM





Listagem de Distribuidores

Data: 05/09/23

Hora: 16:01

166

Opção - Alfab./JM CA TR PSJ PSC PST XXX XXX XXX XXX/AA XX XX XX XX XX XX

Cód. Cliente	Nome / Razão	CD-TP	Endereço	TP	Vendedor	Linhas de Produto Cidade	CPF Bairro	CEP	UF
26017.1	AGRIVALE COMERCIO E REPRESENTACAO DE TRATOR	J				TR			
	01 - G RUA TEODORO BERNARDO SCHLICKMANN,, 13					BRACO DO NORTE	CENTRO	88750-000	SC
	CNPJ: 11.082.157/0001-20 INSCR.: 258943644					TEL: (48) 3658-2000	FAX: (48) 3658-6003		
	e-mail: venagrivale@redeagravale.net					Gr. Cliente: -			
30670.8	AGROCARLOS MAQUINAS AGRICOLAS LTDA	J				TR			
	01 - G RUA MARIA ANTONIETA CARNEIRO,, 300					VISCONDE DO RIO BRANCO	FILIPINHO	36520-000	MG
	CNPJ: 71.325.138/0001-09 INSCR.: 7208546270063					TEL: (32) 3551-5500	FAX: (32) 3551-5500		
	e-mail: venagrocarlos@redeagravale.net					Gr. Cliente: -			
7746.0	AGROFITO CAMINHOES DEFENS AGRIC LTDA	J				PSC PSJ TR			
	01 - G AV. ITRIO CORREA DA COSTA, 2222					RONDONOPOLIS	JD BELO HORIZONTE	78705-540	MT
	CNPJ: 32.996.969/0002-31 INSCR.: 131366785					TEL: 66 3421-1122	FAX: 66 3421 1122		
	e-mail: venagrofito@redeagravale.net					Gr. Cliente: -			
27912.8	AGRONOMICA NEGOCIOS RURAIS LTDA	J				PST			
	01 - G RUA DR NELSON ROSALINO SANDINI,, 330					MARMELEIRO	CENTRO	85615-000	PR
	CNPJ: 02.825.338/0001-08 INSCR.: 9018177231					TEL: (46) 3525-1567	FAX: (46) 3525-2003		
	e-mail: venagronomica@redeagravale.net					Gr. Cliente: -			
24208.2	AGROPLANT COM DE MAQS INS AGRICS LTDA	J				TR			
	01 - G AV. RIO GRANDE DO SUL,, 1744					CANARANA		78640-000	MT
	CNPJ: 07.680.047/0001-92 INSCR.: 133115950					TEL: 66 3478-3858	FAX: 66 3478 3858		
	e-mail: venagroplant@redeagravale.net					Gr. Cliente: -			
32685.5	AGROSUESS COME REPRESENTACAO DE MAQUINAS A	J				TR			
	01 - G RODOVIA BR 020 KM 63,, S/N°					FORMOSA	TREVO DE FORMOSA	73801-310	GO
	CNPJ: 02.539.907/0001-59 INSCR.: 103038752					TEL: (61) 3642-2969	FAX:		
	e-mail: agrosuess@hotmail.com					Gr. Cliente: -			
13525.9	AGROTAL DIST AGROP PEC TAQUARENSE LTDA	J				PST			
	01 - G AV. SEBASTIAO AMORETTI, 3310					TAQUARA		95600-000	RS
	CNPJ: 89.791.248/0001-21 INSCR.: 1410025982					TEL: 51 3542-3211	FAX: 51 3542 1402		
	e-mail: venagrotal@redeagravale.net					Gr. Cliente: -			
31080.9	AGROTEC - COMERCIO DE MAQUINAS AGRICOLAS-EIRE	J				PST			
	01 - G AV. HELVIO BASSO,, 1880					SANTA MARIA	NOSSA SENHORA MED	97070-805	RS
	CNPJ: 20.190.046/0001-28 INSCR.: 1090381422					TEL: (55) 3211-1019	FAX:		
	e-mail: venagrotec@redeagravale.net					Gr. Cliente: -			
31640.1	AGROVALE LTDA	J				TR			
	01 - G AV INO REZENDE QUADRA 07 LOTE 14,, S/N°					MINEIROS	LEOTINO	75834-290	GO
	CNPJ: 10.547.643/0001-03 INSCR.: 104399090					TEL: (64) 3672-6300	FAX: (64) 3672-6300		
	e-mail: venagrovale@redeagravale.net					Gr. Cliente: -			
30279.3	ALAGOAS ONIBUS LTDA - EPP	J				PSJ			
	01 - G AV DR DURVAL DE GOES MONTEIRO,, 2550					MACEIO	JARDIM PETROPOLIS	57080-590	AL
	CNPJ: 17.235.389/0001-57 INSCR.: 242722854					TEL: (82) 3354-2298	FAX: (82) 3354-2298		
	e-mail: adm1.divepel@redevolare.net					Gr. Cliente: -			
34006.2	ALDIEGAS PECAS E SERVICOS LTDA	J	01			PSC PSJ			
	01 - G AV SETE DE SETEMBRO,, 198					PETROLINA	OURO PRETO	56318-000	PE
	CNPJ: 00.842.847/0001-13 INSCR.: 021650586					TEL: (87) 3864-4500	FAX:		
	e-mail: aldiegas@uol.com.br					Gr. Cliente: -			
31635.8	ALLLUK SERVICOS E COMERCIO LTDA-EPP	J				PSJ			
	01 - G RUA ELIEZER LEVY,, 2322					MACAPA	TREM	68901-016	AP
	CNPJ: 13.108.985/0001-50 INSCR.: 030389127					TEL: (96) 3223-2424	FAX: (96) 3223-2424		
	e-mail: alllukeservicoscomercio@hotmail.com					Gr. Cliente: -			
34380.9	AM21 AUTOPECAS E MOTORES LTDA	J				PSJ			
	01 - G AV VINTE E QUATRO DE JUNHO,, 271					CABEDELO	RENASCER	58108-086	PB
	CNPJ: 29.381.249/0001-76 INSCR.: 164464557					TEL: (83) 98222-9881	FAX:		
	e-mail: am21auto@gmail.com					Gr. Cliente: -			
8171.0	ASSOC BRAS DISTRIB AGRALE-ABRADA	J				CA JM TR			
	01 - G RUA NESTOR MOREIRA, 435					CAXIAS DO SUL	SAGRADA FAMILIA	95052-500	RS
	CNPJ: 90.775.313/0001-04 INSCR.:					TEL: (54) 3222-5833	FAX:		
	e-mail:					Gr. Cliente: -			
33350.2	ATAIDE LYCENKO PECAS E MAQUINAS AGRICOLAS EIR	J				PST			
	01 - G RUA IGUACU,, 101					GUARAPUAVA	CONRADINHO	85045-370	PR
	CNPJ: 00.961.287/0001-16 INSCR.: 4010917692					TEL: (42) 3035-9127	FAX:		
	e-mail:					Gr. Cliente: -			
34061.1	AUTOMOTOR S.A.	J				CA JM TR			
	01 - G AV GENERAL JOSE GERVASIO ARTIGAS,, 1921					ASSUNCAO - PARAGUAI		00000-000	EX
	CNPJ: INSCR.:					TEL: 595 21 293 311	FAX:		
	e-mail: centro.de.contacto@automotor.com.py					Gr. Cliente: -			
28704.9	BARAO ONIBUS LTDA	J				CA			
	01 - G AV GENERAL ATALIBA LEONEL,, 1265					SAO PAULO	SANTANA	02033-000	SP
	CNPJ: 02.431.719/0001-02 INSCR.: 148346185110					TEL: (11) 2979-0508	FAX: (11) 2979-0508		
	e-mail: valdir.barao@hotmail.com					Gr. Cliente: -			





Listagem de Distribuidores

Data: 05/09/23

Hora: 16:01

167

Opção - Alfáb./JM CA TR PSJ PSC PST XXX XXX XXX XXX/AA XX XX XX XX XX XX

Cód. Cliente	Nome / Razão	CD-TP	Endereço	TP	Vendedor	Linhas de Produto Cidade	CPF Bairro	CEP	UF
18875.5	BATATAIS TRATORES E IMPLEMENTOS LTDA 01 - G RUA ANA LUIZA, 499-515 CNPJ: 53.339.511/0001-07 INSCR.: 208013317116 e-mail: ven.batatais@redeagrale.net			J		TR BATATAIS TEL: 16 3761-3334 Gr. Cliente: -	CASTELO FAX: 1637613334	14300-000	SP
26288.8	BIAGRO COMERCIAL AGRICOLA LTDA 01 - G RUA JACOB GREMMELMAIER, 1830 CNPJ: 09.562.965/0001-07 INSCR.: 0540035874 e-mail: venbiagro@redeagrale.net			J		TR GETULIO VARGAS TEL: 54 3341-2155 Gr. Cliente: -	SAO JOSE FAX:	99900-000	RS
34491.6	BORGES AUTO PECAS LTDA 01 - G AV GOVERNADOR MAGALHAES PINTO, 1973 CNPJ: 30.386.131/0001-10 INSCR.: 0031868300030 e-mail: marcioborges5@yahoo.com.br			J		PSC PSJ MONTES CLAROS TEL: (38) 3213-0624 Gr. Cliente: -	ALCIDES RABELO FAX:	39401-427	MG
33778.0	BORMANA COMERCIO DE AUTO PECAS LTDA 01 - G ROD BR 116 KM 146,, 15622 CNPJ: 93.527.794/0005-50 INSCR.: 0290663059 e-mail: irineu.mattana@bormana.com.br			J		CA JM CAXIAS DO SUL TEL: (54) 3289-9500 Gr. Cliente: -	SAO CIRO FAX:	95059-520	RS
33325.9	BORMANA COMERCIO DE AUTOPECAS LTDA 01 - G AV FERNANDO FERRARI,, 233 CNPJ: 93.527.794/0003-99 INSCR.: 0963441590 e-mail: marcelo.moresco@bormana.com.br			J		CA JM PORTO ALEGRE TEL: (51) 3371-8600 Gr. Cliente: -	ANCHIETA FAX:	90200-041	RS
33065.3	BORTANA PTY LTD 01 - G ALLINGHAM STREET,, 163 CNPJ: INSCR.: e-mail: administration@safescapa.com			J		JM VICTORIA - AUSTRALIA TEL: Gr. Cliente: -	GOLDEN SQUARE FAX:	00000-000	EX
27193.1	BORTOLIN & SILVA LTDA 01 - G AV SILVEIRA MARTINS, 1141 CNPJ: 97.181.499/0001-12 INSCR.: 1530115741 e-mail: rogerio@bortolinsilva.com.br			J		PST URUGUAIANA TEL: 55 3413-2200 Gr. Cliente: -	SUBURBIOS FAX: 55 3413 2200	97501-970	RS
27100.2	BRASIL CENTRAL MAQS EQUIPS AGRICS LTDA 01 - G RUA IDEMAR RIEDL,, 10112 CNPJ: 01.113.855/0004-34 INSCR.: 133939472 e-mail: ven.pinessomaquinas@redeagrale.net			J		CA TR SORRISO TEL: 66 3545-3300 Gr. Cliente: -	INDUSTRIAL FAX: 66 3545 3300	78890-000	MT
11541.7	BRASIL CENTRAL-MAQS EQUIP AGRICS LTDA 01 - G RUA RIO DE JANEIRO,, 3469 CNPJ: 01.113.855/0002-72 INSCR.: 131679937 e-mail: ven.brasilcentral@redeagrale.net			J		TR PRIMAVERA DO LESTE TEL: (66) 3500-1300 Gr. Cliente: -	CIDADE PRIMAVERA I FAX: (66) 3500-1300	78850-000	MT
30105.4	BROCK - COM DE MAQUINAS AGRICOLAS LTDA 01 - G RUA MAJOR JOAO MEIRELLES,, 280 CNPJ: 16.383.179/0001-43 INSCR.: 0170123421 e-mail: ven.brock@redeagrale.net			J		TR CAMAQUA TEL: (51) 3671-2826 Gr. Cliente: -	CENTRO FAX: (51) 3671-6729	96783-134	RS
28660.1	CAMAGRI - CAMILO MAQUINAS AGRICOLAS LTDA 01 - G AV. CASTELO BRANCO,, 6566 CNPJ: 05.111.590/0004-96 INSCR.: 105105074 e-mail: ven.camagri@redeagrale.net			J		TR GOIANIA TEL: (62) 3299-9997 Gr. Cliente: -	IPIRANGA FAX: (62) 3299-9997	74453-383	GO
34279.0	CAMILO GLOBAL MECATRONICA LTDA 01 - G AV AMAZONAS,, 345 CNPJ: 34.020.504/0001-95 INSCR.: 0106096700152 e-mail: globalmecatronicaac@gmail.com			J		PSC PSJ EPITACIOLANDIA TEL: (68) 99229-0370 Gr. Cliente: -	LIBERDADE FAX:	69934-000	AC
22497.5	CARDOSO RIBEIRO COME REPRESENTACOES LTDA-EP 01 - G AV INDALECIO ALVAREZ GONZALES,, 160 CNPJ: 65.095.051/0001-90 INSCR.: 0517471270072 e-mail: ven.cardoso@redeagrale.net			J		PST BAMBUI TEL: (37) 3431-2345 Gr. Cliente: -	CENTENARIO FAX: (37) 3431-1200	38900-000	MG
34385.9	CARUARU BUS LTDA 01 - G ROD BR 104 KM 56 QUADRA 172,, 5013 CNPJ: 46.882.786/0001-19 INSCR.: 107096579 e-mail:			J		PSC PSJ CARUARU TEL: (81) 99310-2589 Gr. Cliente: -	4º DISTRITO FAX:	55015-000	PE
31737.3	CASA DA TRANSMISSAO CAMINHOES, MOTORES E PEC 01 - G RUA DR LUIZ ANTONIO WAACK,, 560 CNPJ: 02.933.193/0001-69 INSCR.: 7020048330010 e-mail: forcap@pelegrini.com.br			J		CA PSJ UBERLANDIA TEL: (34) 3291-8800 Gr. Cliente: -	INDUSTRIAL FAX: (34) 3291-8800	38402-030	MG
23488.3	CASA DAS PECAS FORMIGUENSE LTDA 01 - G AV BRASIL,, 544 CNPJ: 20.495.966/0001-54 INSCR.: 2610392610071 e-mail: compras@eufrasioautopecas.com.br			J		PSC PSJ FORMIGA TEL: 37 3322-1010 Gr. Cliente: -	VL MARIA CRISTINA FAX: 37 3322 1255	35570-000	MG
8050.6	CASA DO COMPADRE COM DE PECAS AGRICOLAS LTDA 01 - G AV PRES CASTELO BRANCO, 1048 CNPJ: 89.893.424/0001-36 INSCR.: 0550014012 e-mail: ven.compadre@redeagrale.net			J		PST GIRUA TEL: 55 3361-2323 Gr. Cliente: -	CENTRO FAX: 55 3361 2213	98870-000	RS





Listagem de Distribuidores

Data: 05/09/23

Hora: 16:01

168

Opção - Alfab./JM CA TR PSJ PSC PST XXX XXX XXX XXX/AA XX XX XX XX XX XX XX

Cód. Cliente	Nome / Razão	CD-TP	Endereço	TP	Vendedor	Linhas de Produto Cidade	CPF Bairro	CEP	UF
33532.2	CASA DO ONIBUS JS - EIRELI			J		PSJ			
	01 - G AV 21 DE ABRIL,, 644					UIUI	CENTRO	98700-000	RS
	CNPJ: 28.221.294/0001-09 INSCR.: 0650156684					TEL: (54) 99935-8466	FAX: -		
	e-mail: casadoonibusjs@gmail.com					Gr. Cliente: -			
22363.6	CIAGRO DIESEL COM DE TRATORES LTDA			J		TR			
	01 - G ESTRADA DA BATALHA, 491-A					JABOATAO GUARARAPES	PRAZERES	54315-010	PE
	CNPJ: 06.964.580/0001-13 INSCR.: 031820298					TEL: 81 3316-1860	FAX: 81 3377 0580		
	e-mail: ciagrottratores@uol.com.br					Gr. Cliente: -			
24752.4	CIVEPEL COM L ITAITUBA DE VEICULOS E PECAS LTDA			J		CA PSJ			
	01 - G ROD TRANSAMAZONICA KM 0,, S/N*					ITAITUBA	NS SRA P SOCORRO	68180-010	PA
	CNPJ: 05.466.697/0001-04 INSCR.: 152290672					TEL: (93) 3518-0518	FAX: (93) 3518-0518		
	e-mail: ven.civepel@redeagrale.net					Gr. Cliente: -			
33321.7	CMA TRATORES E PECAS LTDA			J		TR			
	01 - G RUA JOAQUIM PONGELUPI,, 8					CAMPINAS	JARDIM SAO MARCOS	13082-260	SP
	CNPJ: 32.474.641/0001-74 INSCR.: 122078591113					TEL: (19) 3216-6360	FAX: -		
	e-mail: campmaquinas@campmaquinas.com.br					Gr. Cliente: -			
30757.6	COMERCIAL NEGOCIOS AGRICOLAS LTDA			J		TR			
	01 - G AV GUSTAVO FETTER,, 423					IPORA DO OESTE	CENTRO	88899-000	SC
	CNPJ: 08.783.606/0001-52 INSCR.: 255377509					TEL: (49) 3634-2169	FAX: (49) 3634-2169		
	e-mail: plantebem@plantebem.agr.br					Gr. Cliente: -			
34250.1	COMPACTO VEICULOS LTDA			J		PSC PSJ			
	01 - G RUA RIO PIUM,, 180					PARNAMIRIM	EMAUS	59149-105	RN
	CNPJ: 07.986.007/0002-54 INSCR.: 205967841					TEL: (81) 2125-2230	FAX: -		
	e-mail: compacto@polobus.com.br					Gr. Cliente: -			
23754.5	CONTERRANEA COM E LOC DE VEICS LTDA			J		CA			
	01 - G AV PRES TANCREDO NEVES,, 3960					ARACAJU	PONTO NOVO	49097-510	SE
	CNPJ: 32.739.120/0003-63 INSCR.: 271197188					TEL: 79 3234-8700	FAX: 79 3234 8700		
	e-mail: ven.conterranea@redeagrale.net					Gr. Cliente: -			
12336.3	COOP CAFEICULTORES AGROPECUARISTAS			J		PST			
	01 - G AV WILSON SABIO DE MELLO,, 3100					FRANCA		14406-052	SP
	CNPJ: 54.772.017/0001-96 INSCR.: 310077843113					TEL: 16 3711-6200	FAX: 16 3711 6247		
	e-mail: cocapec@redeagrale.net					Gr. Cliente: -			
25304.6	COOPERATIVA AGROPECUARIA TANGARA-COOTAN			J		TR			
	01 - G RUA FRANCISCO NARDI,, 1284					TANGARA	CENTRO	88642-000	SC
	CNPJ: 05.948.057/0011-02 INSCR.: 255786018					TEL: 49 3532-1916	FAX: 49 3532 1916		
	e-mail: ven.cootan@redeagrale.net					Gr. Cliente: -			
29950.3	COOPERATIVA PROD RURAIS DE URUBICI-COOPERURU			J		TR			
	01 - G AV RODOLFO ANDERMANN,, 945					URUBICI	ESQUINA	88650-000	SC
	CNPJ: 06.336.545/0001-50 INSCR.: 254793096					TEL: (49) 3278-4000	FAX: (49) 3278-4000		
	e-mail: ven.cooperurubici@redeagrale.net					Gr. Cliente: -			
14631.1	COPADIESEL COM PCS ACESS DIES LTDA			J		PSC PSJ			
	01 - G RS 344, KM 43, CONJ 04, S/N					SANTA ROSA	TREVO SAIDA PARA G	98900-000	RS
	CNPJ: 02.965.225/0001-08 INSCR.: 1100071803					TEL: 55 3512-5758	FAX: 55 3512 8971		
	e-mail: ven.copadiesel@redeagrale.net					Gr. Cliente: -			
28238.5	CORPAL - COMERCIO E REPRESENTACOES LTDA			J		PST			
	01 - G AV. JOAQUIM TRES PONTAS, 1215					BOA ESPERANCA	SANTA TEREZINHA	37170-000	MG
	CNPJ: 20.604.229/0009-08 INSCR.: 0714527840891					TEL: (35) 3851-1407	FAX: (35) 3851-1407		
	e-mail: ven.corpal@redeagrale.net					Gr. Cliente: -			
33295.0	DAS COMERCIO DE AUTO PECAS LTDA			J		CA JM			
	01 - G RODOVIA SC 444, SALA B KM 12, 116					ICARA	VILA NOVA	88820-000	SC
	CNPJ: 15.755.065/0001-14 INSCR.: 256754497					TEL: (48) 3432-2746	FAX: -		
	e-mail: arlindo@daszf.com.br					Gr. Cliente: -			
33759.0	DAS COMERCIO DE AUTOPECAS LTDA			J		PSC			
	01 - G ROD BR 282 KM 19, S/N*					PALHOCA	BELA VISTA	88135-550	SC
	CNPJ: 15.755.065/0003-86 INSCR.: 260350915					TEL: (48) 3380-1841	FAX: -		
	e-mail: arlindo@daszf.com.br					Gr. Cliente: -			
6643.0	DEONISIO ZANDONA & FILHOS LTDA			J		PST			
	01 - G AV BORGES DE MEDEIROS,, 1870					CASCA	RS 324	99260-000	RS
	CNPJ: 93.210.698/0001-50 INSCR.: 0270008616					TEL: 54 3347-1200	FAX: 54 3347 1200		
	e-mail: vendezafil@redeagrale.net					Gr. Cliente: -			
28190.5	DM MAQUINAS AGRICOLAS LTDA			J		PST			
	01 - G AV RUBEM CESAR CASELANI,, 2539					REALIZA	CENTRO	85770-000	PR
	CNPJ: 04.318.512/0001-51 INSCR.: 9022932729					TEL: (46) 3543-2305	FAX: (46) 3543-2305		
	e-mail: dmmaquinas3@gmail.com					Gr. Cliente: -			
31959.0	DRAGAO DE CAMPOS ELETRO DIESEL LTDA-ME			J		PSC			
	01 - G RUA DOIS,, 69/70					CAMPOS DOS GOYTACAZES	TRAVESSAO	28175-000	RJ
	CNPJ: 31.447.055/0002-59 INSCR.: 79060941					TEL: (22) 2748-2500	FAX: (22) 2748-2500		
	e-mail: -					Gr. Cliente: -			





Listagem de Distribuidores

Data: 05/09/23

Hora: 16:01

169

Opção - Alfab./JM CA TR PSJ PSC PST XXX XXX XXX XXX/AA XX XX XX XX XX XX

Cód. Cliente	Nome / Razão	CD-TP	Endereço	TP	Vendedor	Linhas de Produto Cidade	CPF Bairro	CEP	UF
15988.4	DRAGHETTI & CIA LTDA 01 - G AV BRUNO ZUITION, CX P.: 94, 4165 CNPJ: 82.673.187/0001-59 INSCR.: 9010410913 e-mail: vendraghetti@redeagrale.net			J		CA JM PST REALEZA TEL: 46 3543-1055 Gr. Cliente: -	INDUSTRIAL FAX: 46 3543 1655	85770-000	PR
23786.5	DROSDSKY INDE COM DE MAQS LTDA 01 - G RUA HELIOPOLIS,, 03/04 CNPJ: 31.770.761/0001-56 INSCR.: 081207476 e-mail: vendrosdsky@redeagrale.net			J		CA JM VILA VELHA TEL: 27 3326-5066 Gr. Cliente: -	COBILANDIA FAX: 27 3326 5066	29111-140	ES
27192.1	E.J.C. CAMINHOES E ACESSORIOS LTDA 01 - G RODOVIA BR 470,, 5800 CNPJ: 12.246.167/0001-16 INSCR.: 256146152 e-mail: venlocal@redeagrale.net			J		CA JM RIO DO SUL TEL: (47) 3411-2000 Gr. Cliente: -	CANTA GALO FAX: (47) 3411-2000	89162-875	SC
17927.0	ESUTRA EQUIPS AGROPEC E REPRESENTAÇÃO LTDA 01 - G AV ALBERTO CRAVEIRO, 3381 CNPJ: 02.035.250/0001-92 INSCR.: 069909695 e-mail: venesutra@redeagrale.net			J		TR FORTALEZA TEL: 85 3299-4800 Gr. Cliente: -	CASTELAO FAX: 85 3299 4801	60860-000	CE
26628.9	FALCAO TRATORES E EQUIPAMENTOS LTDA 01 - G ROD MS 134,, 730 CNPJ: 36.821.288/0001-02 INSCR.: 282714995 e-mail: venfalcaotratadores@redeagrale.net			J		TR NOVA ANDRADINA TEL: 67 3441-1666 Gr. Cliente: -	MAMBARE FAX: 67 3441 1666	79750-000	MS
18315.2	FORÇA DIESEL PECAS SERV P/AUTOS LTDA 01 - G AV BELEM,, 68 CNPJ: 40.573.669/0001-97 INSCR.: 29817733 e-mail: venforcadiesel@redeagrale.net			J		CA PSJ VITORIA DA CONQUISTA TEL: 77 2101-1500 Gr. Cliente: -	IBIRAPUERA FAX: 77 2101 1500	45030-200	BA
34227.6	GRUPO CASCO DE VENEZUELA C.A 01 - G AV INTERCOM SAN DIEGO BOULEVARD CASTIL CNPJ: INSCR.: e-mail: jmendoza@maquiandes.co			J		TR CARACAS - VENEZUELA TEL: 573176463114 Gr. Cliente: -	ZONA INDUSTRIAL FAX:	00000-000	EX
33563.6	GUARUCAR PECAS E SERVICOS LTDA 01 - G RUA AUREA GONZALEZ CONDE,, 456 CNPJ: 14.564.752/0001-90 INSCR.: 335145736117 e-mail: guarucar@globo.com			J		PSJ GUARUJA TEL: (13) 3341-8070 Gr. Cliente: -	VILA AUREA FAX:	11454-540	SP
34249.5	HARD SERVICE SPA 01 - G MORANDE 835,, 1017 CNPJ: INSCR.: e-mail: crivera@hardservice.cl			J		JM EXTERIOR TEL: Gr. Cliente: -	FAX:	00000-000	EX
34483.6	INSIGHT COMERCIAL IMPORTADORA E EXPORTADORA 01 - G AV BRIGADEIRO FARIA LIMA,, 1572 CNPJ: 61.899.548/0001-00 INSCR.: 112533375116 e-mail: icoplan@icoplan.com			J		CA JM SAO PAULO TEL: (11) 3289-0245 Gr. Cliente: -	FAX:	01452-001	SP
26935.0	IRMAOS GNOATTO LTDA 01 - G AV JOAO MARCONDES LAJUS,, 668 CNPJ: 05.748.824/0001-68 INSCR.: 0820017469 e-mail: ven.gnoatto@redeagrale.net			J		TR NONOAI TEL: 54 3362-1399 Gr. Cliente: -	CENTRO FAX: 54 3362 1399	99600-000	RS
13949.7	ITAPEVA-COMERCIAL AGRICOLA LTDA 01 - G RS 30 KM 96, 200 CNPJ: 00.088.648/0001-61 INSCR.: 0870072811 e-mail: itapeva@terra.com.br			J		TR OSORIO TEL: 51 3663-1636 Gr. Cliente: -	FAX: 51 3663 1636	95520-000	RS
18469.5	ITUMAQU COM DE MAQS AGRIC LTDA 01 - G RUA LEONEL THIESEN, 420 CNPJ: 83.036.939/0001-33 INSCR.: 252244206 e-mail: itumaquagrale.financeiro@gmail.com			J		TR ITUPORANGA TEL: 47 3533-2099 Gr. Cliente: -	FAX: 47 3533 4823	88400-000	SC
33490.3	IVAN DEL REI CORREA - EPP 01 - G AV HAGUEMU MATSUZAWA,, 336 CNPJ: 00.985.700/0001-82 INSCR.: 574027236113 e-mail: comercialdelrei@gmail.com			J		PSJ REGISTRO TEL: (13) 3821-8080 Gr. Cliente: -	RIBEIROPOLIS FAX:	11900-000	SP
20069.5	JANUARIO COM E REPRESENTACOES LTDA 01 - G AV MUNICIPAL,, 398 CNPJ: 00.478.928/0001-86 INSCR.: 253081696 e-mail: venjanuario@redeagrale.net			J		TR TURVO TEL: 48 3525-0557 Gr. Cliente: -	SAO CRISTOVAO FAX: 48 3525 0557	88930-000	SC
18247.8	JOSE CARLOS DA SILVA JALES 01 - G AV PAULO MARCONDES,, 667 CNPJ: 62.435.151/0001-20 INSCR.: 396098436118 e-mail: venjales@redeagrale.net			J		TR JALES TEL: 17 3621-3005 Gr. Cliente: -	PARQ INDUSTRIAL I FAX: 17 3621 3005	15700-000	SP
33721.9	JOSE CARLOS DE OLIVEIRA 01 - G RUA AMERICO MISAEL,, 549 CNPJ: 07.212.935/0001-80 INSCR.: 3772082370037 e-mail: metratadores@yahoo.com.br			J		PST LAJINHA TEL: (33) 98413-7801 Gr. Cliente: -	CENTRO FAX:	36980-000	MG





Listagem de Distribuidores

Data: 05/09/23

Hora: 16:01

170

Opção - Alfab./JM CA TR PSJ PSC PST XXX XXX XXX XXX/AA XX XX XX XX XX XX

Cód. Cliente	Nome / Razão	CD-TP	Endereço	TP	Vendedor	Linhas de Produto Cidade	CPF Bairro	CEP	UF
34225.3	J.P.P. DE ABREU LTDA 01 - G RUA DRAGAO DO MAR,, 2885 CNPJ: 25.531.853/0001-80 INSCR.: 155343467 e-mail: autocenteramazon@gmail.com			J		PSJ ALTAMIRA TEL: (93) 99220-2000 Gr. Cliente: -	JARDIM UIRAPURU FAX: -	68372-195	PA
23658.4	KCINCO CAMINHOS E ONIBUS LTDA 01 - G AV GURY MARQUES,, 3211 CNPJ: 08.440.584/0001-28 INSCR.: 283412771 e-mail: venkcinco@redeagrale.net			J		CA JM CAMPO GRANDE TEL: (67) 3323-4310 Gr. Cliente: -	VILA OLINDA FAX: -	79060-000	MS
32098.5	LMCPAES - EPP 01 - G RUA VINTE E QUATRO DE MAIO,, 85-A CNPJ: 11.718.643/0001-91 INSCR.: 79047775 e-mail: lmc@staff.rec.br			J		PSJ RIO DE JANEIRO TEL: (21) 2561-3869 Gr. Cliente: -	ROCHA FAX: -	20950-085	RJ
30778.1	LA ORTIZ COMERCIO E SERVICOS AUTOMOTIVOS LTDA 01 - G AV ENGENHEIRO TOMAZ MAGALHAES,, 88 CNPJ: 08.628.734/0001-21 INSCR.: 145255480113 e-mail: luciana@ortizveiculos.com.br			J		PSJ SAO PAULO TEL: (11) 2084-7717 Gr. Cliente: -	SITIO DA FIGUEIRA FAX: (11) 2084-7717	03211-020	SP
33221.9	LAVRALE COMERCIO DE VEICULOS E SERVICOS LTDA 01 - G RUA MARIO DE BONI,, 1600 CNPJ: 29.364.369/0001-65 INSCR.: 0290633931 e-mail: venlavralecx@redeagrale.net			J		TR CAXIAS DO SUL TEL: (54) 3228-2444 Gr. Cliente: -	FLORESTA FAX: -	95012-580	RS
33573.3	LBC MARCON - COM DE PECAS E SERVICOS AUTOMOT 01 - G RUA CORONEL SPINOLA DE CASTRO,, 4754 CNPJ: 33.942.849/0001-33 INSCR.: 124035700110 e-mail: vendas@gruporsm.com.br			J		CA JM SAO JOSE DO RIO PRETO TEL: (17) 3201-4455 Gr. Cliente: -	CENTRO FAX: -	15015-500	SP
33858.7	LC LEM PECAS E SERVICOS LTDA 01 - G AV. KIICHIRO MURATA,, 509 CNPJ: 24.372.239/0001-50 INSCR.: 131197611 e-mail: finanlc@unipecasautocenter.com.br			J		PSC PSJ LUIZ EDUARDO MAGALHAES TEL: (77) 3628-6988 Gr. Cliente: -	JARDIM IMPERIAL FAX: -	47850-000	BA
33838.2	LU TRUCKS 01 - G AV DE LAS AMERICAS,, 7777 CNPJ: INSCR.: e-mail: info@uruguaysafari.com			J		JM URUGUAI TEL: 595 099621595 Gr. Cliente: -	FAX: -	00000-000	EX
22784.0	MMJ TRATORES E IMPLEMENTOS AGRICOLAS LTDA 01 - G AV DR ARISTIDES CAMPOS,, 504 CNPJ: 32.424.590/0001-76 INSCR.: 081304668 e-mail: gerencia@mmjtratores.com.br			J		PST CACHOEIRO ITAPEMIRIM TEL: (28) 3521-1966 Gr. Cliente: -	CAMPO DA LEOPOLDINA FAX: (28) 3521-1966	28305-360	ES
25440.1	MAAC TRATORES, PECAS E IMPLS AGRICS LTDA 01 - G RUA PERIMETRAL WILSON BELTRAMIN,, 561 CNPJ: 05.727.489/0001-11 INSCR.: 283271094 e-mail: venmaac@redeagrale.net			J		TR MARACAJU TEL: (67) 3458-5252 Gr. Cliente: -	ALTO MARACAJU FAX: -	79150-000	MS
33320.4	MACEDO & OLIVEIRA LTDA 01 - G RUA DAS LARANJEIRAS,, 3420 CNPJ: 29.528.655/0001-19 INSCR.: 284294691 e-mail: contato@9manutencao.com.br			J		PSJ DOURADOS TEL: (67) 3425-2055 Gr. Cliente: -	JARDIM COLIBRI FAX: -	79839-040	MS
33804.5	MACROBUS CONCESSIONARIA DE VEICULOS LTDA 01 - G AV DAS GUIANAS,, 1632 CNPJ: 28.246.070/0002-24 INSCR.: 240395872 e-mail:			J		PSC PSJ BOA VISTA TEL: (92) 99291-4901 Gr. Cliente: -	SAO VICENTE FAX: -	69303-485	RR
31958.4	MACROPECAS MULTIMARCAS COM CAMINHOS E ONIB 01 - G AV FERNANDO CORREA DA COSTA,, 6259 CNPJ: 07.838.209/0001-78 INSCR.: 133153673 e-mail: adm.macropecas@redeagrale.net			J		CA JM PSC PSJ CUIABA TEL: (65) 3625-5430 Gr. Cliente: -	PARQUE OHARA FAX: -	78080-300	MT
20458.1	MARCO VEICULOS PECAS E SERVICOS LTDA 01 - G AV MISTER HULL, 5050 CNPJ: 06.015.755/0001-46 INSCR.: 066899110 e-mail: pecas@marcovel.com.br			J		PSC PSJ FORTALEZA TEL: (85) 3235-5050 Gr. Cliente: -	ANTONIO BEZERRA FAX: (85) 3235 9009	60356-001	CE
31094.6	MARINHO & RAMOS LTDA 01 - G RUA JOAO IVO DA SILVA,, 378 CNPJ: 12.864.682/0001-60 INSCR.: 013715097 e-mail: marinhoeramosltda@hotmail.com			J		PSJ RECIFE TEL: (81) 3228-5890 Gr. Cliente: -	MADALENA FAX: (81) 3228-5890	50720-100	PE
26828.1	MARLENE ALJONA SILVA 01 - G AV DR ARMANDO PANUNZIO,, 1404 CNPJ: 52.601.309/0001-30 INSCR.: 669002754112 e-mail: ven.bortoletto@redeagrale.net			J		PST SOROCABA TEL: 15 3221-2075 Gr. Cliente: -	JDEUROPA FAX: 15 3221 1631	18050-000	SP
33701.7	MASTER SUPPLY LTDA 01 - G RUA DOS FAMINGOS,, 184 CNPJ: 13.820.335/0001-06 INSCR.: 0240436687 e-mail: helpmak@terra.com.br			J		PST CANOAS TEL: (51) 3465-3775 Gr. Cliente: -	HARMONIA FAX: -	92320-480	RS





Listagem de Distribuidores

Data: 05/09/23

Hora: 16:01

171

Opção - Alfab./JM CA TR PSJ PSC PST XXX XXX XXX XXX/AA XX XX XX XX XX XX

Cód. Cliente	Nome / Razão	CD-TP	Endereço	TP	Vendedor	Linhas de Produto Cidade	CPF Bairro	CEP	UF
33702.9	MASTER SUPPLY LTDA 01 - G RUA GUILHERME SCHELL,, 1150 CNPJ: 13.820.335/0003-60 INSCR.: 0240509692 e-mail: helpmak@terra.com.br			J		PST CANOAS TEL: (51) 3464-3697 Gr. Cliente: -	RIO BRANCO FAX: -	92200-004	RS
34305.1	MEDEIROS TRATORES LTDA 01 - G AV PRESIDENTE TANCREDO NEVES,, 1862 CNPJ: 39.372.350/0001-14 INSCR.: 0038637120032 e-mail: tratoresmedeiros@gmail.com			J		PST CARATINGA TEL: (33) 3321-2788 Gr. Cliente: -	ZACARIAS FAX: -	35300-574	MG
23134.0	MEDIBA MECANICA DIESEL BARBETTA LTDA 01 - G RUA VICTOR BRAMORSKI, 202 CNPJ: 05.652.234/0001-37 INSCR.: 254560326 e-mail: venmediba@redeagrale.net			J		TR MASSARANDUBA TEL: (47) 3379-1444 Gr. Cliente: -	CENTRO FAX: (47) 3379-1817	89108-000	SC
31188.8	MEDIBA MECANICA DIESEL BARBETTA LTDA 01 - G RODOVIA BR 280,, 6330 CNPJ: 05.652.234/0003-07 INSCR.: 257318151 e-mail: venmedibacs@redeagrale.net			J		TR CANOINHAS TEL: (47) 3622-5153 Gr. Cliente: -	PIEDADE CIS FAX: (47) 3622-5153	89460-000	SC
8592.7	MERCETOYA PECAS E ACESS IMP E EXP LTDA 01 - G VIA CHICO MENDES,, 2265 CNPJ: 34.709.857/0001-05 INSCR.: 0100559000193 e-mail: venmercetoya@redeagrale.net			J	01	CA JM TR RIO BRANCO TEL: (68) 3221-3204 Gr. Cliente: -	VILA DO DNER FAX: (68) 3221-3787	69906-134	AC
33283.2	MILLER TECHNOLOGY INCORPORATED 01 - G 175 ELOY ROAD,, S/N* CNPJ: INSCR.: e-mail:			J		JM ONTARIO - CANADA TEL: (1) 705.476.4500 Gr. Cliente: -	NORTH BAY FAX: (1) 705.476.8811	00000-000	EX
30694.2	MMX COMERCIO DE PECAS E ACESSORIOS EIRELI 01 - G AV ITAOCA,, 1017 CNPJ: 09.251.116/0001-78 INSCR.: 78433795 e-mail: mmx@staff.rec.br			J		PSJ RIO DE JANEIRO TEL: (21) 2228-8792 Gr. Cliente: -	BONSUCESSO FAX: -	21061-020	RJ
33328.0	MOTORBUS VEICULOS EIRELI 01 - G AV GOVERNADOR PEDRO DE TOLEDO,, 2322 CNPJ: 14.295.407/0001-06 INSCR.: 795191310117 e-mail:			J		CA JM CAMPINAS TEL: (19) 3212-0888 Gr. Cliente: -	BONFIM FAX: -	13070-715	SP
32557.3	MULTIAGRARIA COMERCIO DE MAQUINAS E IMPLEMEN 01 - G AV PERIFERICA,, 516 CNPJ: 23.368.504/0001-64 INSCR.: 135965209 e-mail: financeiro@multiagraria.com.br			J		TR MATUPA TEL: (66) 3595-1661 Gr. Cliente: -	ZONA REGIONAL FAX: -	78525-000	MT
22507.4	M.W.W. COMERCIO DE VEICULOS LTDA 01 - G RUA TANCREDO A NEVES, 3535 CNPJ: 07.167.724/0001-73 INSCR.: 254911234 e-mail: venmww@redeagrale.net			J		CA JM CONCORDIA TEL: 49 3444-8080 Gr. Cliente: -	SAO CRISTOVAO FAX: 49 3444 8080	89711-570	SC
20859.5	N S VASCONCELOS COMERCIO E SERVICOS EIRELI 01 - G AV CORONEL MANCIO LIMA,, 3271 CNPJ: 04.510.897/0001-54 INSCR.: 0101105900120 e-mail: neylsonsvcsz@hotmail.com			J		PSJ CRUZEIRO DO SUL TEL: (68) 3322-7994 Gr. Cliente: -	FORMOSO FAX: -	69980-000	AC
28191.5	NAVITRANS S.A.S. 01 - G CALLE 11 SUR NO 50-50,, S/N* CNPJ: INSCR.: e-mail: rmunoz@navitrans.com.co			J		PSC MEDELLIN TEL: (574) 378-7070 Gr. Cliente: -	FAX: -	00000-000	EX
29566.5	NOROMAK CAMINHOES E ONIBUS LTDA 01 - G AV ALZIRO ZARUR,, 942 CNPJ: 14.346.930/0001-06 INSCR.: 177166605115 e-mail: ven.noromak@redeagrale.net			J		CA PSC PSJ ARACATUBA TEL: (18) 3631-7088 Gr. Cliente: -	GUANABARA FAX: (18) 3631-7088	16026-000	SP
30749.2	NOROMAK CAMINHOES E ONIBUS LTDA 01 - G RUA VIRGILIO DE CARVALHO NEVES NETO,, 11 CNPJ: 14.346.930/0002-97 INSCR.: 582963331113 e-mail: adm03@noromak.com.br			J		PSC PSJ RIBEIRAO PRETO TEL: (18) 3631-7066 Gr. Cliente: -	RESID COM L PALMAR FAX: (18) 3631-7066	14092-590	SP
31192.8	NOVA TRATORES E VEICULOS LTDA 01 - G AV RENATO SOARES DOS REIS,, 900 CNPJ: 14.210.982/0001-50 INSCR.: 083062742 e-mail: ven.nortral@redeagrale.net			J		TR NOVA VENECIA TEL: (27) 3752-2655 Gr. Cliente: -	SAO FRANCISCO FAX: (27) 3752-2655	29830-000	ES
33583.0	O CEARENSE DISTRIBUIDORA DE PECAS LTDA 01 - G AV ASSIS CHATEAUBRIAND,, 2119 CNPJ: 02.044.971/0001-69 INSCR.: 161171230 e-mail: ocearensecg@hotmail.com			J		PSC PSJ CAMPINA GRANDE TEL: (83) 3331-9005 Gr. Cliente: -	TAMBOR FAX: -	58105-000	PB
7481.4	OESTEMAQ-COMTRAT MAQS AGRICS LTDA 01 - G AV 24 DE OUTUBRO, 1185 CNPJ: 81.725.673/0001-00 INSCR.: 4200251909 e-mail: ven.oestemaq@redeagrale.net			J		TR MEDIANEIRA TEL: 45 3264-1985 Gr. Cliente: -	IPE FAX: 45 32641985	85884-000	PR





Listagem de Distribuidores

Data: 05/09/23

Hora: 16:01

172

Opção - Alfáb./JM CA TR PSJ PSC PST XXX XXX XXX XXX/AA XX XX XX XX XX XX

Cód. Cliente	Nome / Razão	CD-TP	Endereço	TP	Vendedor	Linhas de Produto Cidade	CPF Bairro	CEP	UF
14235.9	ORTIZ COMERCIO DE VEICULOS LTDA 01 - G AV DO ESTADO, 2265 CNPJ: 03.097.519/0001-28 INSCR.: 116659425116 e-mail: ven.ortiz@redeagrale.net			J		CA JM SAO PAULO TEL: 11 2084-7717 Gr. Cliente: -	VILA CALIFORNIA FAX: 11 6317 3338	03216-050	SP
6118.3	PARA VEICULOS E IMPLEMENTOS LTDA 01 - G ROD BR 316 KM 05, S/N CNPJ: 05.322.805/0001-75 INSCR.: 151141967 e-mail: ven.para@redeagrale.net			J		CA JM ANANINDEUA TEL: (91) 3235-3805 Gr. Cliente: -	AGUAS LINDAS FAX: -	67113-000	PA
17268.5	PAVEL SAO LUIS LTDA 01 - G AV ENGENHEIRO EMILIANO MACIEIRA, 100 CNPJ: 35.184.126/0001-48 INSCR.: 121116280 e-mail: ven.pavelsluis@redeagrale.net			J		CA PSJ SAO LUIS TEL: 98 3878-3200 Gr. Cliente: -	TIBIRI FAX: 98 3878 3201	65095-600	MA
17362.1	PAVEL VEICULOS E IMPLEMENTOS LTDA 01 - G ROD BR 010 KM 1354, S/N CNPJ: 11.590.650/0001-50 INSCR.: 120963230 e-mail: ven.pavelimp@redeagrale.net			J		CA PSJ IMPERATRIZ TEL: 99 3524-5000 Gr. Cliente: -	65917-220 FAX: 99 3527 9000		MA
10208.1	PECA FACIL VEICS PECAS SERV LTDA 01 - G AV. BARROS REIS, 648 CNPJ: 34.301.044/0001-73 INSCR.: 29907076 e-mail: ven.pecafacil@redeagrale.net			J		CA JM SALVADOR TEL: 71 3503-6244 Gr. Cliente: -	ARRAIAL DO RETIRO FAX: 71 3503 6244	41204-025	BA
14695.9	PETRY COM DE MAQS AGRICS LTDA 01 - G AV FRANCISCO CARUCCIO, 842 CNPJ: 94.884.657/0001-02 INSCR.: 0930229525 e-mail: ven.petry@redeagrale.net			J	01	TR PELOTAS TEL: 53 3273-3809 Gr. Cliente: -	TRES VENDAS FAX: 5332732828	96020-450	RS
28497.0	PIAUI AUTOPECAS E SERVICOS DE MECANICA LTDA-ME 01 - G AV VALTER ALENCAR, 120 CNPJ: 14.473.720/0001-89 INSCR.: 194938875 e-mail: piaui motores@outlook.com			J		PST TERESINA TEL: (86) 3218-2899 Gr. Cliente: -	SAO PEDRO FAX: (86) 3218-2899	64019-625	PI
30758.7	PLANTA SUL INSUMOS AGRICOLAS LTDA 01 - G ROD BR 388 KM 49, 200 CNPJ: 08.882.806/0001-62 INSCR.: 1340016572 e-mail: ven.plantasul@redeagrale.net			J		PST SEBERI TEL: (55) 3746-1844 Gr. Cliente: -	ZONA RURAL FAX: (55) 3746-1006	98380-000	RS
18657.7	PONTRALE COM VEICS IMPLS AGRICS LTDA 01 - G RUA OTTO KUGLER, 203 CNPJ: 05.296.834/0001-00 INSCR.: 9026773560 e-mail: pontrale@pontrale.com.br			J		PSC PSJ TR CASTRO TEL: (42) 3233-8350 Gr. Cliente: -	CENTRO FAX: -	84145-080	PR
12436.6	POSTO DE SERV N SENHORA APARECIDA 01 - G RUA ANTONIO SALLES PUPO, 109 CNPJ: 49.805.963/0001-51 INSCR.: 708016073115 e-mail: ven.psmarco@redeagrale.net			J		PSC VALINHOS TEL: 19 3869-8100 Gr. Cliente: -	FAX: -	13272-360	SP
31462.1	PRUDEN BUS COMERCIO DE VEICULOS LTDA 01 - G RUA AUGUSTA GROTTO DA SILVA, 70 CNPJ: 13.593.403/0001-33 INSCR.: 562185782118 e-mail: ven.prudenbus@redeagrale.net			J		CA PRESIDENTE PRUDENTE TEL: (18) 3908-4242 Gr. Cliente: -	JARDIM CAMBUI FAX: (18) 3908-4242	19061-547	SP
20734.5	R & R TRATORES LTDA - ME 01 - G RUA BASILIO SELANI, 98 CNPJ: 05.256.624/0001-98 INSCR.: 315080815115 e-mail: rratradores@rratradores.speedycorp.com.br			J		PST GARCA TEL: 14 3471-4499 Gr. Cliente: -	JOSE RIBEIRO FAX: 1434714499	17400-000	SP
28093.6	REGIOMAQ COM DE MAQS AGRICS E INSUMOS LTDA 01 - G BR 158 KM 260, 385 CNPJ: 05.688.174/0001-02 INSCR.: 0700037861 e-mail: ven.regiomaq@redeagrale.net			J		TR JULIO DE CASTILHOS TEL: (55) 3271-2777 Gr. Cliente: -	MEDIANEIRA FAX: (55) 3271-2776	98130-000	RS
33812.5	RETIFICA E MECANICA DOIS IRMAOS LTDA 01 - G AV DEPUTADO RAIMUNDO DE SA URTIGA, 156 CNPJ: 13.524.502/0001-63 INSCR.: 194862631 e-mail: -			J		PSC PSJ PICOS TEL: (89) 3422-3997 Gr. Cliente: -	BOMBA FAX: -	64601-385	PI
33491.0	RETIFICADORA DE MOTORES FOZ LTDA 01 - G BR 277 KM 728, 250 CNPJ: 00.170.924/0001-36 INSCR.: 4221176281 e-mail: retifoz@retifoz.com.br			J		PSC PSJ FOZ DO IGUAÇU TEL: (45) 3027-2322 Gr. Cliente: -	PQ PRESIDENTE FAX: -	85863-640	PR
33489.5	REVISABELVEDERE AUTO CENTER - EIRELI 01 - G AV PADRE ALARICO ZACHARIAS, 827 CNPJ: 19.722.633/0001-31 INSCR.: 182111610110 e-mail: rogerio@revisaautocenter.com			J		PSJ ARARAS TEL: (19) 3542-2625 Gr. Cliente: -	JARDIM BELVEDERE FAX: -	13601-200	SP
14342.3	RICCI VEICULOS LTDA 01 - G AV PRESIDENTE VARGAS, 4457 CNPJ: 03.000.215/0001-09 INSCR.: 0910210861 e-mail: ven.ricci@redeagrale.net			J		CA PASSO FUNDO TEL: 54 3315-1444 Gr. Cliente: -	SAO CRISTOVAO FAX: 54 3315 1444	99070-000	RS



RS - LEI Nº 14.063, DE 23 DE SETEMBRO DE 2020

VERIFIQUE A AUTENTICIDADE DESTA DOCUMENTO EM <https://portalcidadao.prefeitura.boavista.br/verificacao.aspx> INFORMANDO O CODIGO: 023383544



Listagem de Distribuidores

Data: 05/09/23

Opção - Alfáb./JM CA TR PSJ PSC PST XXX XXX XXX XXX/AA XX XX XX XX XX XX

Hora: 16:01

173

Cód. Cliente	Nome / Razão	CD-TP	Endereço	TP	Vendedor	Linhas de Produto Cidade	CPF Bairro	CEP	UF
30226.9	RIGON & CIA LTDA 01 - G AV TRANSCONTINENTAL,, 1631 CNPJ: 03.651.923/0002-82 INSCR.: 00000003874745 e-mail: venrigon@redeagrale.net			J		TR JI-PARANA	JOTAO	76908-309	RO
31350.6	RODO OESTE VEICULOS E PECAS LTDA 01 - G DO EXPEDICIONARIO,, 140 CNPJ: 20.290.311/0001-40 INSCR.: 9066444608 e-mail: pecas1.rodooste@redevclare.net			J		PSC PSJ CASCAVEL	MARIA LUIZA	85819-580	PR
18374.5	RODO SERVICE LTDA 01 - G RUA ANTONIO MARTINS DE ARAUJO,, 333 CNPJ: 00.688.075/0002-98 INSCR.: 9026271387 e-mail: venrodoservice@redeagrale.net			J		PSJ CURITIBA	JARDIMBOTANICO	80210-050	PR
30067.7	RODO SERVICE LTDA 01 - G RUA TRENTO LOTE 3-A QUADRA 11,, 19 CNPJ: 00.688.075/0004-50 INSCR.: 9057469282 e-mail: arceri@rodoservice.com.br			J		PSC PSJ CAMBE	JARDIMMONTICATINI	86186-190	PR
27449.5	RODRIMAQ TRATORES E IMPLEMENTOS LTDA 01 - G RUA MINAS GERAIS,, 83 CNPJ: 06.027.770/0001-04 INSCR.: 287072720110 e-mail: venrodrimaq@redeagrale.net			J		TR DIVINOLANDIA	CENTRO	13780-000	SP
29114.4	RONDONIA COM DE CAMINHOS E MAQUINAS LTDA 01 - G AV TRANSCONTINENTAL,, 2272 CNPJ: 15.359.395/0001-90 INSCR.: 00000003563855 e-mail: venrondonia@redeagrale.net			J		CA JM JI-PARANA	CASA PRETA	76907-537	RO
13177.3	ROVEMA VEICULOS E MAQS LTDA 01 - G BR 364 KM 01,, S/N CNPJ: 02.118.203/0001-02 INSCR.: 00000000901296 e-mail: venrovema@redeagrale.net			J		CA PSJ PORTO VELHO	LAGOA	76812-317	RO
4105.2	RUDIGER CAMINHOS E ONIBUS LTDA 01 - G AV LEOPOLDO SANDER,, 605-E CNPJ: 79.013.686/0001-05 INSCR.: 251248658 e-mail: venrudiger@redeagrale.net			J		CA CHAPECO	CRISTO REI	88809-300	SC
26124.0	SANTIAGO COM DE MAQUINAS AGRICOLAS LTDA 01 - G RUA COLONIZADOR ENIO PIPINO,, 1645 CNPJ: 10.876.277/0001-36 INSCR.: 133723445 e-mail: vensantiago@redeagrale.net			J		TR SINOP	SETORINDLSUL	78557-477	MT
22184.0	SCHIEBER MAQUINAS LTDA 01 - G RUA CASTELO BRANCO,, 187 CNPJ: 06.157.963/0001-80 INSCR.: 77746072 e-mail: schieber@schieber.com.br			J		TR RIO DE JANEIRO	PENHA CIRCULAR	21030-000	RJ
34490.1	SERJAO CENTER DIESEL LTDA 01 - G AV ANHANGUERA QUADRA 12 LOTE II,, 12044 CNPJ: 51.064.992/0001-51 INSCR.: 200484184 e-mail: serjaocenterdiesel@gmail.com			J		PSC PSJ GOIANIA	CAPUAVA	74450-010	GO
31492.8	SERRA DA MANTIQUEIRA TRATORES LTDA 01 - G RUA CATARINA BIANCHETTI,, 301A CNPJ: 22.054.871/0001-20 INSCR.: 0025255520047 e-mail: vensilvestre@redeagrale.net			J		TR ALFREDO VASCONCELOS	BIANCHETTI	36272-000	MG
19182.3	SOBRE EIXO VEICULOS LTDA 01 - G RUA IGNACIO TEIXEIRA MACHADO,, 1352 CNPJ: 01.827.801/0001-98 INSCR.: 0930293762 e-mail: vensaccol@redeagrale.net			J		CA JM PELOTAS	TRES VENDAS	96070-135	RS
32700.6	STAR BUS DO BRASIL LTDA 01 - G AV PRESIDENTE KENNEDY,, 200 CNPJ: 27.165.433/0001-53 INSCR.: 492906877113 e-mail: galvao@starbusveiculos.com.br			J		CA JM OSASCO	ROCHDALE	06220-040	SP
15771.1	SUPERMAC-MAQS CAMINHOS AMAZ LTDA 01 - G AV SILVES,, 1839 CNPJ: 03.966.062/0001-40 INSCR.: 041450426 e-mail: vensupermac@redeagrale.net			J		CA MANAUS	CRESPO	69068-010	AM
14840.9	SURUBIM COMERCIAL LTDA 01 - G AV GETULIO VARGAS, 608 CNPJ: 02.465.023/0001-05 INSCR.: 3847400770095 e-mail: vensurubimleo@redeagrale.net			J 01		TR LEOPOLDINA		36700-000	MG
13887.3	TAGUAMOTORS AUTO PECAS MOTORES LTDA 01 - G ADE CONJUNTO 05 LOTES 26 E 27,, S/N CNPJ: 01.412.845/0001-57 INSCR.: 0736414700169 e-mail: ventaguamotors@redeagrale.net			J		CA JM PSC BRASILIA	AGUAS CLARAS	71987-180	DF





Listagem de Distribuidores

Data: 05/09/23

Hora: 16:01

174

Opção - Alfáb./JM CA TR PSJ PSC PST XXX XXX XXX XXX/AA XX XX XX XX XX XX

Cód. Cliente	Nome / Razão	CD-TP	Endereço	TP	Vendedor	Linhas de Produto Cidade	CPF Bairro	CEP	UF
33922.1	TERRA MOTORS PERU S.A.C	01 - G	AV. 2MZ, C-10, LT 5, S/N	J		CA JM PERU	PARQUE INDUSTRIAL FAX:	99999-999	EX
			CNPJ: INSCR:			TEL: 51949945900 Gr. Cliente: -			
			e-mail: carcontinental@hotmail.com						
34063.8	TOPMIXX AUTO PECAS E ACESSORIOS EIRELI	01 - G	AV MEDICI, 1234	J		PSC PSJ JAGUAQUARA	ENTRONCAMENTO FAX:	45345-000	BA
			CNPJ: 12.925.998/0001-14 INSCR: 017840839			TEL: (73) 3530-1536 Gr. Cliente: -			
			e-mail: contato@topmixxautopecas.com.br						
10980.5	TRATOR PECAS CHAPECO LTDA	01 - G	RUA VITORIO CELLA, 364-E	J		PST CHAPECO	CENTRO FAX:	89802-020	SC
			CNPJ: 75.472.043/0001-79 INSCR: 250816318			TEL: 49 3361-2400 Gr. Cliente: -			
			e-mail: ari.zanetti@desbrava.com.br						
22075.4	TRATOR DIESEL LTDA	01 - G	RUA 27 DE FEVEREIRO, 295	J		PST XANXERE	TACCA FAX: 49 3433 9311	89820-000	SC
			CNPJ: 85.205.284/0001-05 INSCR: 254397107			TEL: 49 3433-4022 Gr. Cliente: -			
			e-mail: ventratordiesel@redeagrane.net						
13098.5	TRATORMAX COMIND MAQ IMP AGRIC LTDA	01 - G	AV JOAO CAETANO DO NASCIMENTO, 801	J		PST CARATINGA	LIMOEIRO FAX: 33 3321 7911	35300-104	MG
			CNPJ: 02.557.496/0001-24 INSCR: 1347412310048			TEL: 33 3321-1031 Gr. Cliente: -			
			e-mail: tratormax@gmail.com						
30157.0	UNIAO DISTRIBUIDORA DE VEICULOS E PECAS LTDA	01 - G	RODOVIA BR 101 KM 91,3, S/N*	J		PSC PSJ NOSSA SENHORA DO SOCO	PALESTINA FAX: (79) 3253-5000	49160-000	SE
			CNPJ: 16.096.200/0001-20 INSCR: 271379782			TEL: (79) 3253-5000 Gr. Cliente: -			
			e-mail: ger2.divepelse@redevolare.net						
33859.0	UNIAO PECAS E SERVICOS LTDA	01 - G	LOMANTO JUNIOR, QUADRA 13 LOTE 11 A 17 E	J		PSC PSJ BARREIRAS	JUSCELINO KUBITSCH FAX:	47800-380	BA
			CNPJ: 09.544.865/0001-93 INSCR: 077145153			TEL: (77) 3611-3815 Gr. Cliente: -			
			e-mail: financeiro@unipecaautocenter.com.br						
27829.5	UNIVERSAL IMPORTACAO EXPORTACAO E COMERCIO	01 - G	AV ITAOCA, 981	J		PSC PSJ RIO DE JANEIRO	BONSUCESSO FAX: (21) 2501-4998	21061-020	RJ
			CNPJ: 33.739.848/0001-96 INSCR: 81204756			TEL: (21) 2501-4848 Gr. Cliente: -			
			e-mail: flavio@universal.ind.br						
18513.9	VALFERTIL MAQUINAS AGRICOLAS LTDA	01 - G	RUA TUJUCAS, 221	J		CA JM MAFRA	VILA BUENOS AIRES FAX: (47) 3642-5534	89300-000	SC
			CNPJ: 03.233.069/0003-15 INSCR: 254322387			TEL: (47) 3642-5534 Gr. Cliente: -			
			e-mail: venvalfertil@redeagrane.net						
33955.6	VALFOR TRATORES COMERCIO DE PECAS LTDA	01 - G	RUA DUQUE DE CAXIAS QD 20 LT 02, 108	J 01		PST RIO VERDE	VILA MARIA FAX:	75905-250	GO
			CNPJ: 05.308.790/0001-90 INSCR: 103568050			TEL: (64) 361-0848 Gr. Cliente: -			
			e-mail:						
22189.5	VALMAQUINAS LTDA	01 - G	AV MARCIANO PIRES, 1216	J		TR PATROCINIO	MARCIANO BRANDAO FAX:	38740-000	MG
			CNPJ: 22.038.707/0001-20 INSCR: 4814867490037			TEL: 34 3832-2400 Gr. Cliente: -			
			e-mail: venvalmaquinas@redeagrane.net						
19653.2	VEIGRA CAMINHOES LTDA.	01 - G	BR 158 KM 01, 10655	J		CA JM SANTA MARIA	MEDIANEIRA FAX: 55 3223 0247	97060-090	RS
			CNPJ: 04.859.689/0001-65 INSCR: 1090289470			TEL: 55 3223-6521 Gr. Cliente: -			
			e-mail: venveigra@redeagrane.net						
12044.9	VETRAL VEICS E TRATORES LTDA	01 - G	AV PREF SAMUEL BATISTA CRUZ, 3559	J 01		TR LINHARES	N S CONCEICAO FAX: 27 3373 7856	29902-100	ES
			CNPJ: 39.623.418/0001-90 INSCR: 081674481			TEL: 27 3373-7858 Gr. Cliente: -			
			e-mail: venvetral@redeagrane.net						
28686.4	VETRASA LTDA	01 - G	AV JOSE PEREIRA DO NASCIMENTO, 6200	J		TR SAO MIGUEL DO ARAGUAIA	PRAIA DO SOL FAX: (62) 3364-1000	76590-000	GO
			CNPJ: 13.569.963/0001-52 INSCR: 104999756			TEL: (62) 3364-1000 Gr. Cliente: -			
			e-mail: venvetrasa@redeagrane.net						
17361.5	VITORIADIESEL LTDA	01 - G	ROD BR 386 KM 349, 2, 960	J		CA JM ESTRELA	FAX: (51) 3712-3427	95880-000	RS
			CNPJ: 04.745.947/0001-82 INSCR: 0440042631			TEL: (51) 3712-2727 Gr. Cliente: -			
			e-mail: venvitoriadiesel@redeagrane.net						
29041.0	WINDHOEKER MASCHINENFABRIK (1998) PTY LTD (WM	01 - G	AT 13 BESSEMER STREET - SOUTHERN INDUST	J		JM TR WINDHOEK-NAMIBIA	KHOMAS REGION FAX:	00000-000	EX
			CNPJ: INSCR:			TEL: 264-61-445500 Gr. Cliente: -			
			e-mail: md@wmf.com.na						
2920.6	ZANIN COM DE PECAS AGRICOLAS LTDA	01 - G	AV DARCIO CANTIERI, 2100	J		TR S SEBASTIAO PARAISO	FAX: 35 3539 1705	37950-000	MG
			CNPJ: 24.897.886/0001-86 INSCR: 6470308230082			TEL: 35 3539-1700 Gr. Cliente: -			
			e-mail: fzanin@zaninmaquinas.com.br						





Listagem de Distribuidores

Data: 05/09/23

Hora: 16:01

175

Opção - Alfab./JM CA TR PSJ PSC PST XXX XXX XXX XXX/AA XX XX XX XX XX XX XX

Cód. Cliente	Nome / Razão	CD-TP	Endereço	TP	Vendedor	Linhas de Produto Cidade	CPF Bairro	CEP	UF
290429	ZIMTRACTORS LTD	01 - G	60 HIGHFIELD & LOBENGULA ROAD OPPOSITE,,	J		PST HARARE-ZIMBABUE	SOUTHERTON POST O	00000-000	EX
		CNPJ:	INSCR:			TEL: 263 71 893 9414	FAX:		
		e-mail:	dkasukuwere@yahoo.com			Gr. Cliente: -			
155740	ZUCATELLI EMPREENDIMENTOS LTDA	01 - G	RODOVIA PA 150 KM 03,, S/N	J		CA TR MARABA	NOVA MARABA	68506-540	PA
		CNPJ:	01.241.313/0004-47	INSCR:	152127402	TEL: 94 2101-1220	FAX: 94 2101 1218		
		e-mail:	venzucatelli@redeagrle.net			Gr. Cliente: -			



RESOLUÇÃO Nº 14.063, DE 23 DE SETEMBRO DE 2020

VERIFIQUE A AUTENTICIDADE DESTA DOCUMENTO EM <https://portalcidadao.prefeitura.boavista.br/verificacao.aspx> INFORMANDO O CODIGO: 023383544

MARRUÁ AM200 MO
**ESCOLAR ORE ZERO
 EURO VI**



AGRALE

w.agrale.com.br
 @agraleSA

- Transporta até 15 pessoas
- Dispositivo de Poltrona Móvel (DPM)
- Atende às especificações do Programa Caminho da Escola



LEI Nº 14.063, DE 23 DE SETEMBRO DE 2020

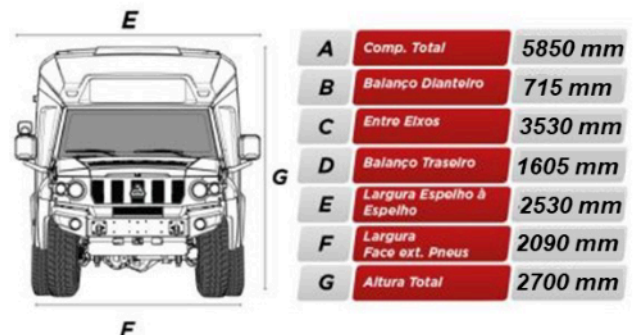
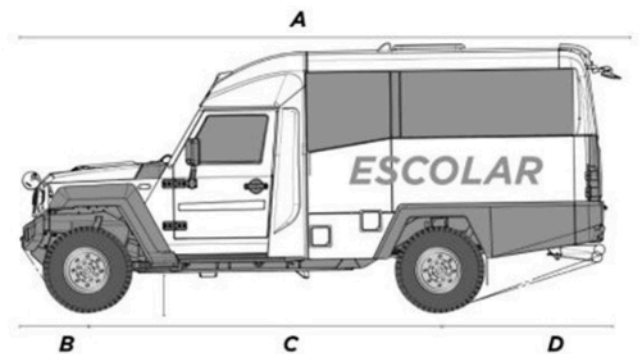
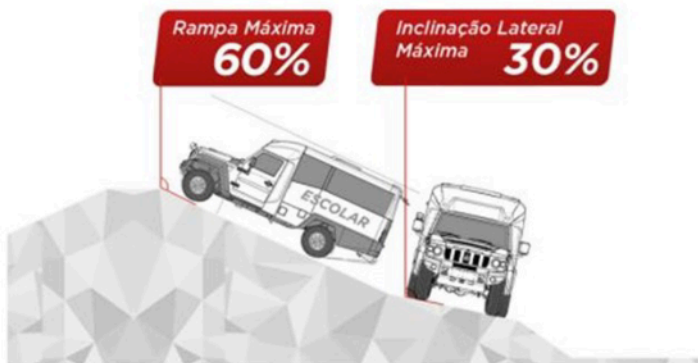
VERIFIQUE A AUTENTICIDADE DESTA DOCUMENTO EM <https://portalcidadao.prefeitura.boavista.br/verificacao.aspx> INFORMANDO O CODIGO: 023383544

MARRUÁ AM200 MO ESCOLAR ORE ZERO EURO VI

Gerado em 06/09/2023 16:41:52

CARROCERIA	
Cabine	15 passageiros Motorista + Ajudante + 13 passageiros
Caçamba	NA
MOTOR	
Marca/Modelo	Cummins F 3.8
Controle de Emissões	Pós tratamento de gases por redução catalítica seletiva (SCR). PROCONVE P8 / EURO VI
Potência	170 cv (125 kW) a 2.600 RPM
Torque	600 Nm 1.200 a 1.900 RPM
SISTEMA ELÉTRICO	
Tensão Bateria	12V / 95 Ah
TRANSMISSÃO	
Marca/Modelo	EATON ESO 6205 - Manual
Número de marchas	5 a Frente / 1 Ré
CAIXA DE TRANSFERÊNCIA	
Relação	1,77 : 1 / 1,00 : 1
SUSPENSÃO	
Dianteira	Barras longitudinais e transversais, com barra panhard e molas helicoidais
Traseira	Feixe de molas semi-elípticas
EIXO DE TRACÇÃO	
Dianteiro	AGRALE 8.9
Relação - Dianteiro	4,10:1
Traseiro	DANA 70 Eixo rígido flutuante e autoblocante Power Lock
Relação - Traseiro	4,10:1
DESEMPENHO TEÓRICO	
Velocidade Máxima	134 km/h (limitado a 70 Km/h)

RODAS	
Modelo	8.00 x 16
PNEUS	
Modelo	285/75R16
FREIOS	
Freio Serviço Tipo	Disco (dianteiro / traseiro)
Acionamento	Hidráulico servo-assistido com ABS e EBD
Freio Estacionamento Tipo	Atuação traseiro Pedal com cabo
CAPACIDADE DE ABASTECIMENTO	
Tanque de combustível	95 L
Tanque de Ureia (Arla 32)	16 L
PESOS E CAPACIDADES	
Peso Bruto Total (PBT)	5.000 Kg
Capacidade carga útil	1.330 Kg
ITENS DE SÉRIE	
<ul style="list-style-type: none"> - Cluster composto de velocímetro, tacômetro, indicador de temperatura, luzes espia e computador de bordo; - Câmera de ré; - Sensor de estacionamento; - Espelho retrovisor com monitor; - Rádio SD/USB e autofalantes; - Chave geral; - Tacógrafo; - Iluminação de Rodagem Diurna (DRL); 	


AGRALE

O presente folheto serve meramente como informativo do produto, estando a Agrale, ou o proponente, aptos a ofertar seus produtos com características ou opcionais diferentes dos aqui informados, valendo para tanto, como documento definitivo para oferta, a Proposta Comercial firmada pelo representante legal da empresa ofertante.

LEI Nº 14.063, DE 23 DE SETEMBRO DE 2020

 VERIFIQUE A AUTENTICIDADE DESTA DOCUMENTO EM <https://portalcidadao.prefeitura.boavista.br/verificacao.aspx> INFORMANDO O CODIGO: 023383544

www.agrale.com.br

Para

**FUNDO NACIONAL DE DESENVOLVIMENTO DA EDUCAÇÃO - FNDE
COORDENAÇÃO GERAL DE ARTICULAÇÕES E CONTRATOS - CGARC**

Setor Bancário Sul, Quadra 2, Bloco "F", Edifício FNDE.

CEP 70070-929 – Brasília/DF.

Ref.: **PREGÃO ELETRÔNICO PARA REGISTRO DE PREÇOS Nº 06/2023
(PROCESSO ADMINISTRATIVO Nº 23034.028908/2022-18)**

DECLARAÇÃO

A empresa **Agrale S.A.**, pessoa jurídica de direito privado, inscrita no CNPJ sob o nº **88.610.324/0001-92**, com sede na BR-116 KM-145, nº 15104 – bairro São Ciro – Caxias do Sul / RS, por intermédio de seu Diretor Executivo o Sr. Rogério Vacari, portador da Carteira de Identidade nº 7010183742 – SJS/RS e do CPF nº 286.974.640-72, **DECLARA** para os devidos fins, que o prazo de garantia para os veículos por minha empresa ofertados no Pregão para Registro de Preços Nº 06/2023 do Fundo Nacional de Desenvolvimento da Educação é o descrito no quadro abaixo, segundo as seguintes condições:

1. Todos os veículos fornecidos são novos e originais, não sendo, portanto, reformados, reaproveitados, ou fabricados por qualquer processo semelhantes;
2. Nos responsabilizamos por qualquer troca, reparo, transporte, taxas, serviços ou quaisquer outros custos decorrentes da substituição de qualquer dos equipamentos ofertados ou retirada de algum equipamento ou peça fornecidos, para conserto em oficina própria ou credenciada, ou ainda, por qualquer outro motivo ligado à utilização desta garantia.
3. O prazo de garantia dos veículos ofertados terá início da data de entrega dos mesmos.

Categoria / Tipo / Descrição do ORE	Prazo de garantia
Ônibus Rural Escolar - ORE ZERO (4X4): Agrale Marruá AM 200 MO (Padrão FNDE) , micro-ônibus com tração nos 04 (quatro) rodados (eixo traseiro e eixo dianteiro), com comprimento total de 5.850 mm, capacidade de carga útil líquida de 1.330 kg, com capacidade mínima de 13 (treze) estudantes sentados, mais auxiliar e condutor, equipado com dispositivo para transposição de fronteira, do tipo poltrona móvel (DPM), para embarque e desembarque de estudante com deficiência, ou com mobilidade reduzida, que permite realizar o deslocamento de uma, poltrona, do salão de passageiros, do exterior do veículo, ao nível do piso interno.	24 meses

Caxias do Sul, 09 de outubro de 2023.

ROGERIO

VACARI:2869746
4072

Assinado de forma digital
por ROGERIO
VACARI:28697464072
Dados: 2023.10.06 11:16:53
-03'00'

Agrale S.A.

Rogério Vacari

Diretor Executivo

RG: 7010183742 – SJS/RS – CPF: 286.974.640-72

Pág.: 1



AGRALE S.A.

Unidade 1 - BR 116 - Km 145 - nº 15.104 - B. São Ciro
95059-520 - Caxias do Sul / RS
Caixa Postal 1311 - Fone: (54) 3238.8000

Unidade 2 - RST 453 - nº 3.940 - Acesso oeste à Caxias do Sul
Distrito Industrial - 95110-000 - Caxias do Sul / RS
Caixa Postal 1311 - Fone: (54) 3227.1133

Unidade 3 - BR 116 - Km 141 - nº 10.505 - B. São Cristóvão
95059-520 - Caxias do Sul / RS
Fone: (54) 3283.1533

www.agrale.com.br

LEI Nº 14.063, DE 23 DE SETEMBRO DE 2020

VERIFIQUE A AUTENTICIDADE DESTA DOCUMENTO EM <https://portalcidadao.prefeitura.boavista.br/verificacao.aspx> INFORMANDO O CODIGO: 023383544